

REVISIONS					
P	LTR	DESCRIPTION	DATE	DWN	APVD
	P1	6-926476-8 OBSOLETED	22MAY2024	AR	SS


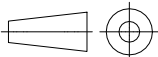
EINZELHEITEN SIEHE ZEICHNUNGS-NR.
826 467 BLATT 2 VON 2 (DIN A3)

TE Connectivity. All Rights Reserved.

VON DIESER ZEICHNUNG GIBT ES KEIN ORIGINAL

-	-	-
BESTELL-NR.	WERKSTOFF	OBERFLÄCHE FARBE

ZEICHNUNG GÜLTIG AB

DIMENSIONS: MASSENEHTEINHEITEN mm	DWN	-	MATERIAL	-	FINISH OBERFLÄCHE/FARBE	-			
	CHK	-	 TE Connectivity						
TOLERANCES UNLESS OTHERWISE SPECIFIED: ALLGEMEINTOLERANZEN	APVD	-							
	0 PLC ± - 1 PLC ± - 2 PLC ± - 3 PLC ± - 4 PLC ± - ANGLES / WINKEL ± -	PRODUCT SPEC PRODUKTSPEZ. -	APPLICATION SPEC VERARBEITUNGSSPEZ. -	NAME AMPMODU IV BUCHSENGEHÄUSE ZWEIREIHIG	SIZE A4	CAGE CODE 00779	DRAWING NO ZEICHNUNGS-NR. C-926476	RESTRICTED TO NUR FÜR -	
	WEIGHT GEWICHT -	CUSTOMER DRAWING / KUNDENZEICHNUNG					SCALE MASSSTAB -	SHEET BLATT 1 von 1	REV P1