

4

3

2

1

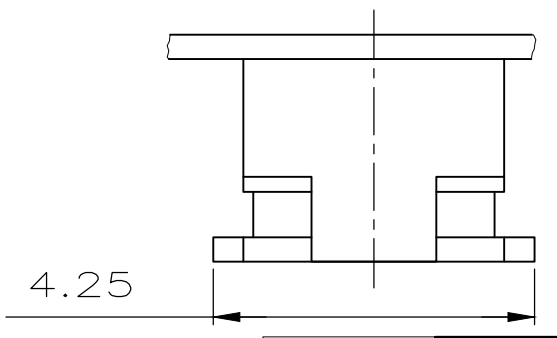
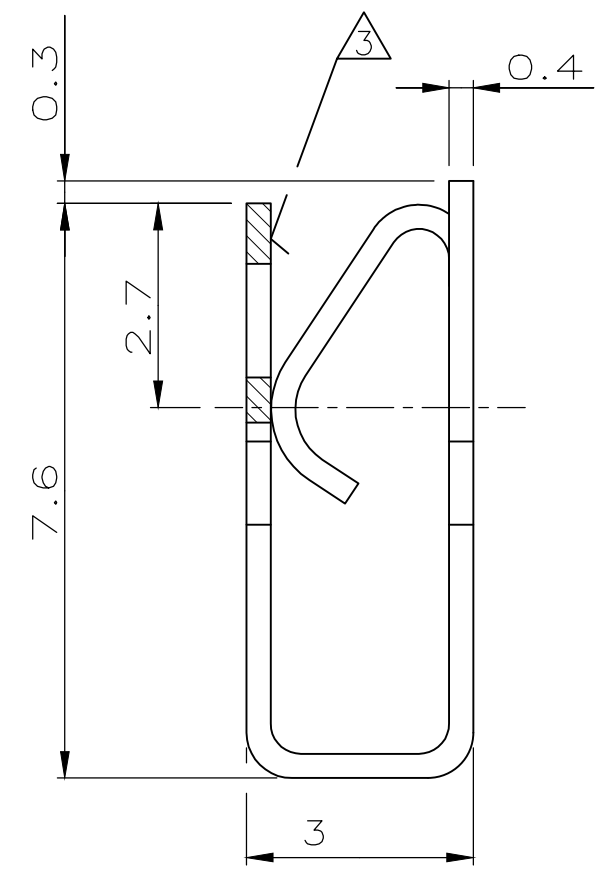
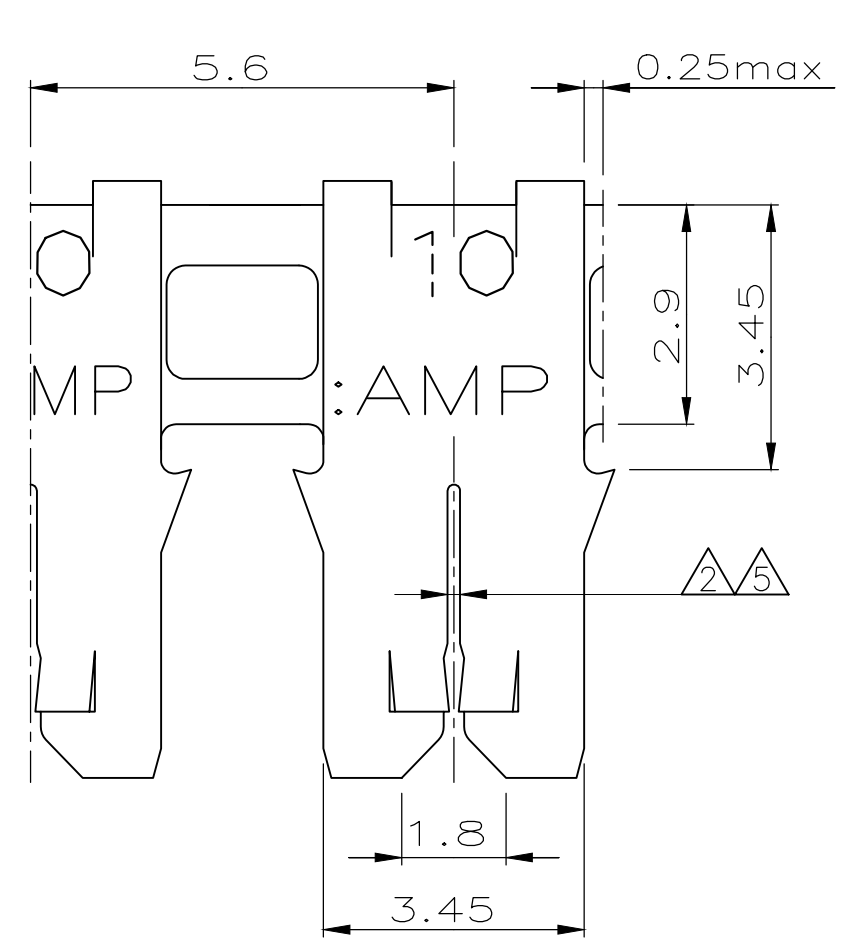
NICHT VERMASSTE KANTEN SIND NICHT MAßSTÄBLICH

ÄNDERUNGEN DIE DEM TECH-NISCHEN FORTSCHRITT DIENEN, BEHALTEN WIR UNS VOR

VERTRAULICH  
UNVERÖFFENTLICHTE ZEICHNUNG. ALLE RECHTE VORBEHALTEN. VERVIELFÄLTIGUNG UND WEITERGABE NUR MIT GENEHMIGUNG DURCH TE DEUTSCHLAND GMBH

ZEICHNUNG GESCHÜTZT DURCH ©COPYRIGHT 1980 TE DEUTSCHLAND GMBH ALLE RECHTE VORBEHALTEN

REV.	ÄNDERUNG	DATUM	NAME
2	Zeichnung berichtigt, LP-Nr hinzu	02.03.81	Tudman
3	überdehnungsschutz geändert und ergänzt	25.06.82	Tudman
4	Zeichnung berichtigt und ergänzt	10.12.82	Tudman
5	"only for Grundfos" hinzu	23.08.83	Bitsch
6	Maß 2.7 in 3.1 geändert	13.09.83	Bitsch
7	-4 hinzu, "only for Grundfos" entfallen	25.02.87	Wohlfahrt
8	Werkstoffänderung -4 (CuFe in CuNiSi)	26.09.88	Goerke
9	-4 geändert in vorverzinnt	23.05.89	Pozorski
10	Note 6 hinzu	18.04.90	Holch
11	Zchn.-1u.-2 zusammengefaßt;-5u.-6 hinzu	31.03.93	Kürschner
A	Drahtgröß enbereich angepaßt 0,40-0,67 -8 und -9 nachgetragen	04.07.95	RUDOLPH
B	Änd.-Index von Prod.Zchng. angepaßt	10.06.96	RUDOLPH
B1	REV PER ECO-09-027197	19DEC09	KK/HMR
C	MATERIAL INFO UPDATED	16OCT13	PKS/RRP
C1	REVISED PER ECR-19-015041	05NOV2019	PC/MB



- 1 Siehe Zchnng.Nr.77-9597 für pass.Kammermaße  
SEE DWG.NO.77-9597 FOR MATING CAVITY DIMENSIONS
- 2 Schlitz geeignet f. Kupferlackdraht 0,40-0,67mm  
SLOT ACCEPTS COPPER MAGNET WIRE AWG 26-23
- 3 Kennziffer für Lackdraht-bereich (10)  
IDENTIFICATION NO.FOR MAGNET WIRE RANGE (10)
- 4 Kontakt geeignet für Flachstecker 3.4 x 0.5mm  
TERMINAL ACCEPTS TAB 3.4 X 0.5 MM
- 5 Geeignet für zwei Lackdrähte gleichen Durchmessers (bis 0,55 mm Durchmesser einschließlich)  
TWO MAGNET WIRES MAY BE TERMINATED IN SAME TERMINAL IF DIAMETERS ARE EQUAL (MAX. DIAMETER 0,55 MM).
- 6 Für Produkt PN 926 852-4 Aufkleber PN 725 520 mit  $\Delta$  versehen Code 10  
FOR PROD. PN 926 852-4 LABEL PN 725 520 WITH  $\Delta$  CODE 10
- 7 OBSOLETE PARTS: OBSOLETE CIS STREAMLINING PER D.RENAUD/D.SINISI
- 8 ABGEWICKELT MIT INTERLEAVE-PAPIER.  
REELED WITH INTERLEAVE PAPER.

$\Delta$ 7 OBSOLETE

$\Delta$ 7 OBSOLETE

POS.	STÜCK	LOOSE PIECE NR.	BESTELL-NR.	WERKSTOFF	OBERFLÄCHE FARBE
-	-	-	926-852-9	CuSiSn	vorverzinnt
-	-	-	926-852-8	CuSiSn	blank
-	-	-	926-852-6	CuNiSi	blank
-	-	-	926852-5	CuNiSi	nachverzinnt
-	-	-	926852-4	CuNiSi	vorverzinnt
-	-	-	926852-2	BRASS	nachverzinnt
-	-	-	926852-1	BRASS	vorverzinnt

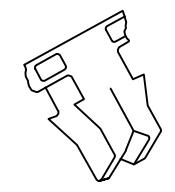
ZEICHNUNG GÜLTIG AB 30./90...

**STE** TE Connectivity

BENENNUNG  
MAG-MATE LEAF TERMINAL

NICHT TOLERIERTE MASSE	FORMAT	ZEICHNUNGS-NR.
± 0.2mm ± 1°	A3	926852
MASSTAB	BLATT	REV.
10:1	1 VON 1	C1

REELRICHTUNG



NUMMER 926852  
 VERWENDET FÜR -  
 CAD-ORIGINAL ZEICHNUNG NICHT ÄNDERN  
 WAR NR. -  
 PASSEND ZU -  
 LOC AL DIST  
 I