

4

3

2

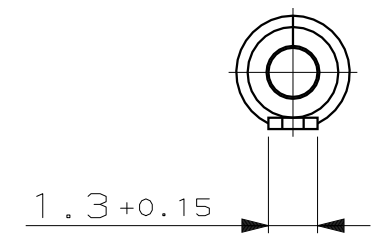
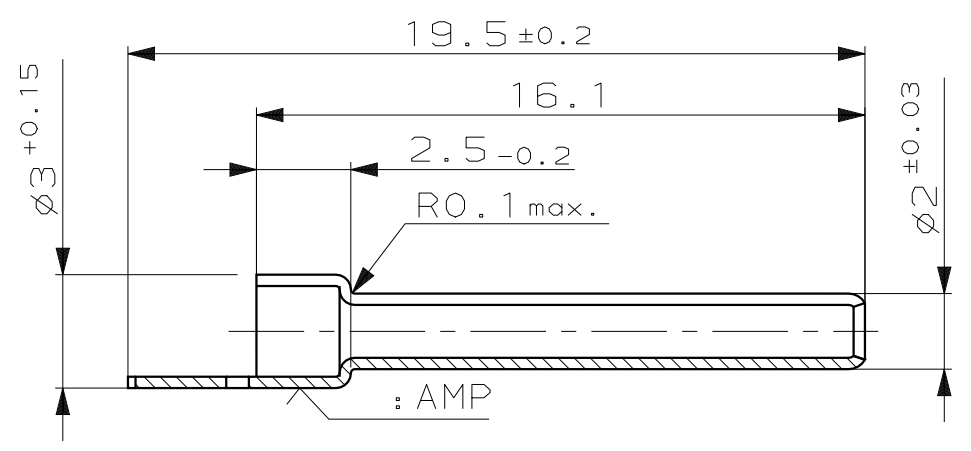
1

THIS DRAWING IS UNPUBLISHED.
 VERTRAULICHE UNVERÖFFENTLICHTE ZEICHNUNG
 © COPYRIGHT 1981 BY AMP INCORPORATED. ALL RIGHTS RESERVED.
 FREI FUER VERÖFFENTLICHUNG ,1981
 ALLE RECHTE VORBEHALTEN

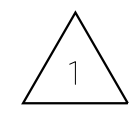
MATED WITH:
 PASSEND ZU:
 -
 WAS 81-9162

LOC AI
 DIST -
 PROJEKT NR.:
 81-9162

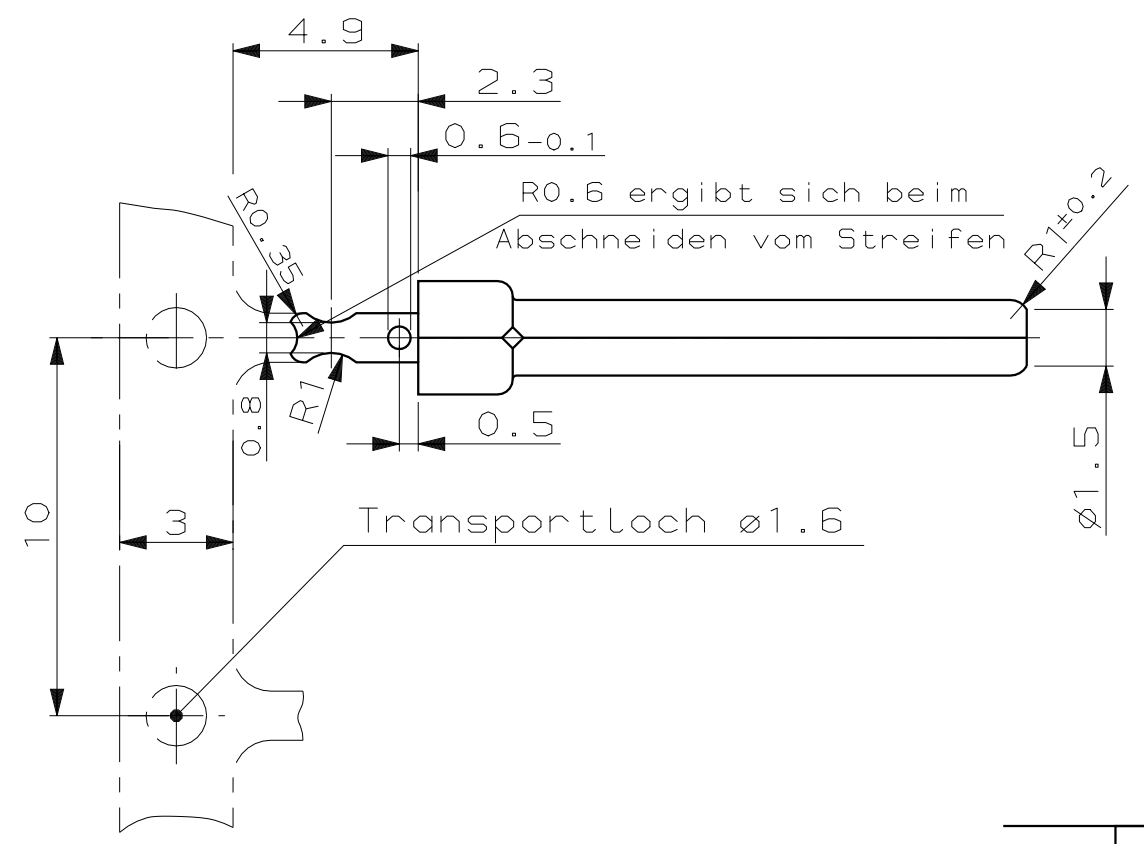
REVISIONS ÄNDERUNGEN		DATE	DWN	APVD
P	LTR	DESCRIPTION BESCHREIBUNG		
	A	14.01.85	H.Schmidt	-
	B	22.05.95	H.Schmidt	-
	C	04.05.93	H.Schmidt	-
	M1	18.05.98	E.PoLmie*	H.Schmidt
	-	-	-	-



Bemerkungen:
 NOTES:



Bestell-Nr. 1-926929-1 - NUR FÜR VDO
 ORDER NUMBER 1-926929-1 - BUT FOR VDO



THIS DRAWING IS A CONTROLLED DOCUMENT FOR AMP INCORPORATED. IT IS SUBJECT TO CHANGE AND THE CONTROLLING ENGINEERING ORGANIZATION SHOULD BE CONTACTED FOR THE LATEST REVISION. DIESES ZEICHNUNGSDOKUMENT WIRD DURCH AMP INCORPORATED KONTROLLIERT. ÄNDERUNGEN, DIE DEM TECHNISCHEN FORTSCHRITT DIENEN, SIND VORBEHALTEN. DEN JEWEILS LETZTGUELTIGEN ÄNDERUNGSSTAND ERFAHREN SIE AUF ANFRAGE.		DWN H.Schmidt 14.01.85	AMP Deutschland GmbH D - 63225 Langen	
DIMENSIONS: DIMENSIONEN: mm		CHK Ryll 14.01.85	AMP	
TOLERANCES UNLESS OTHERWISE SPECIFIED: ALLGEMEINTOLERANZEN		APVD -	- NAME	
0 PLC ±- 1 PLC ±0.1mm 2 PLC ±- 3 PLC ±- ANGLES /WINKEL ±1.5° FINISH /OBERFLAECHE/FARBE SEE TABLE		PRODUCT SPEC PRODUKTSPEZ. -	Ø2MM PIN WITH SOLDER TAB Ø2mm Stift mit Lötfaehne	
MATERIAL SEE TABLE siehe Tabelle		APPLICATION SPEC VERARBEITUNGSSPEZ. -	SIZE A3	RESTRICTED TO NUR FUER -
		WEIGHT GEWICHT -	CAGE CODE 00779	REV M1
			DRAWING NO ZEICHNUNGS-NR. C-926929	
		CUSTOMER DRAWING /KUNDENZEICHNUNG	MASSSTAB 5:1	BLATT 1 OF VON 1