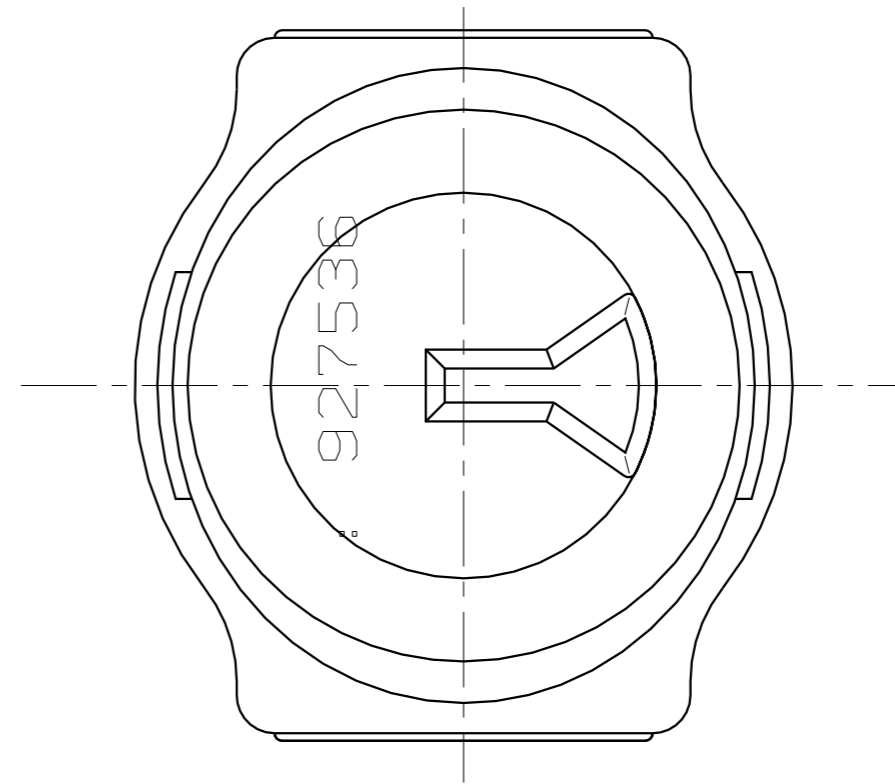
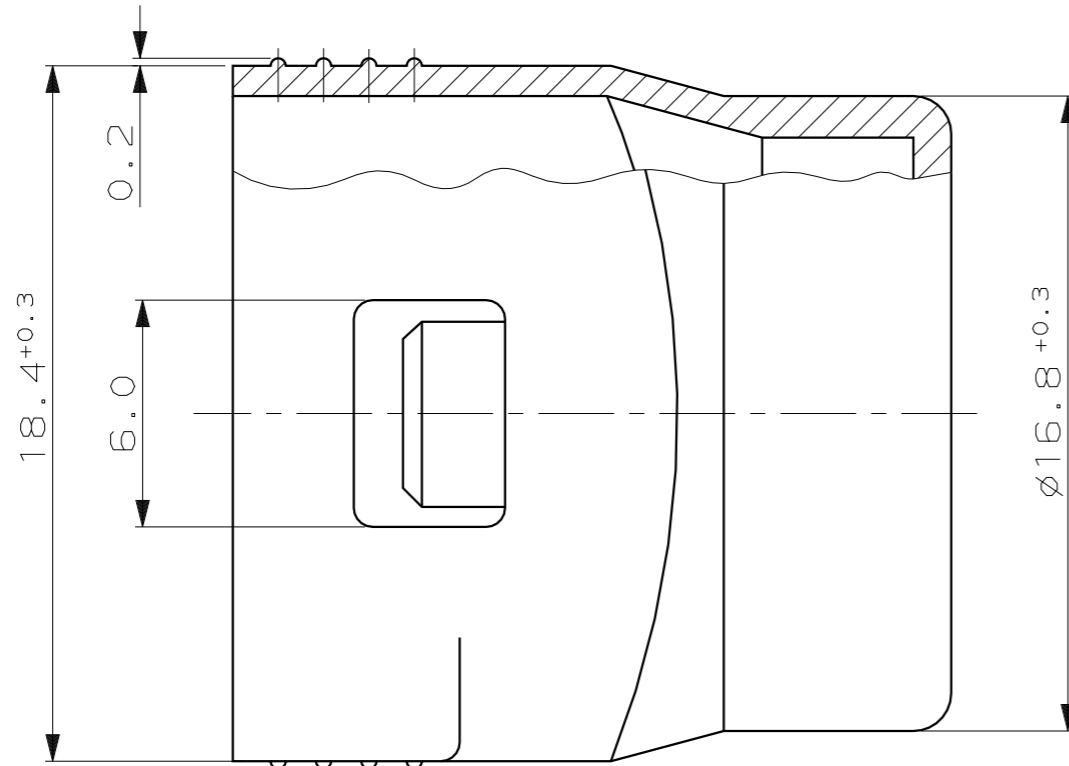


FORD-NR. 86 GG 10C930AA

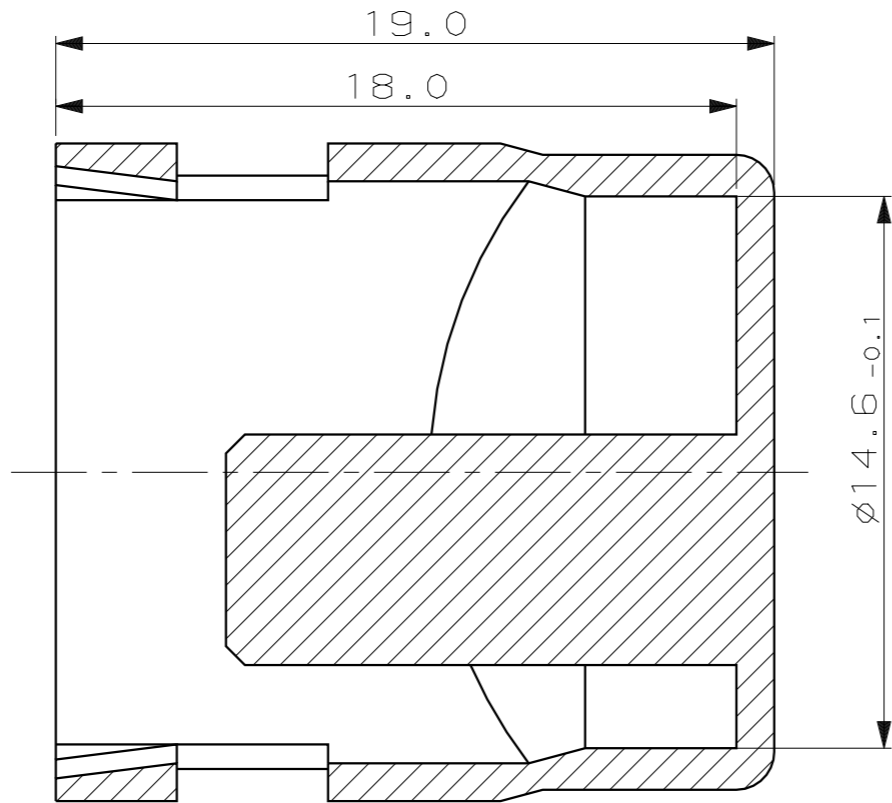
CAD-Original
Zeichnung nicht ändern

Zeichnung geschützt durch
© Copyright 19 84
AMP DEUTSCHLAND GmbH
Alle Rechte vorbehalten

| Index | Änderung | Tag | Name |
|-------|----------------------|----------|----------|
| 1 | zeichn. Berichtigung | 28.03.85 | KOWOLLIK |



war 84-9802-4

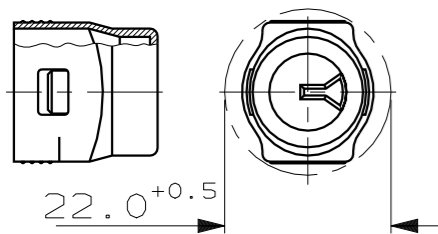


FOR FORD ONLY

Material gemäß } FORD SPEC. SKM-4D-9585-A/B
MATERIAL ACC. TO }

Passend zu Gehäuse } 81AG14488TA
FITTING WITH HOUSING } 79FG2L505BA

Maßstab 1:1



| | | | | |
|---------------------------|---------------------------|---------------------|--|--------------------|
| | | | AMP AMP DEUTSCHLAND G.m.b.H. Langen b.Ffm., West Germany | |
| | | | Benennung | |
| | | | Abdeckkappe fuer 2+3 pol. Econoseal Buchsengehäuse | |
| 927536-1 | PA6.6 | rot | K | |
| Bestell-Nr. | Werkstoff | Oberfläche Farbe | | |
| Gez. KOWOLLIK 26.11.84 | Gepr. ADAMSKI 30.11.84 | Gepr. — | Nicht tolerierte Maße ± 0.2 mm ± 1.5 ° | Format B |
| | | | Zeichnungs-Nr. 927536 | |
| | | | Blatt-Nr. 1 | |