

4

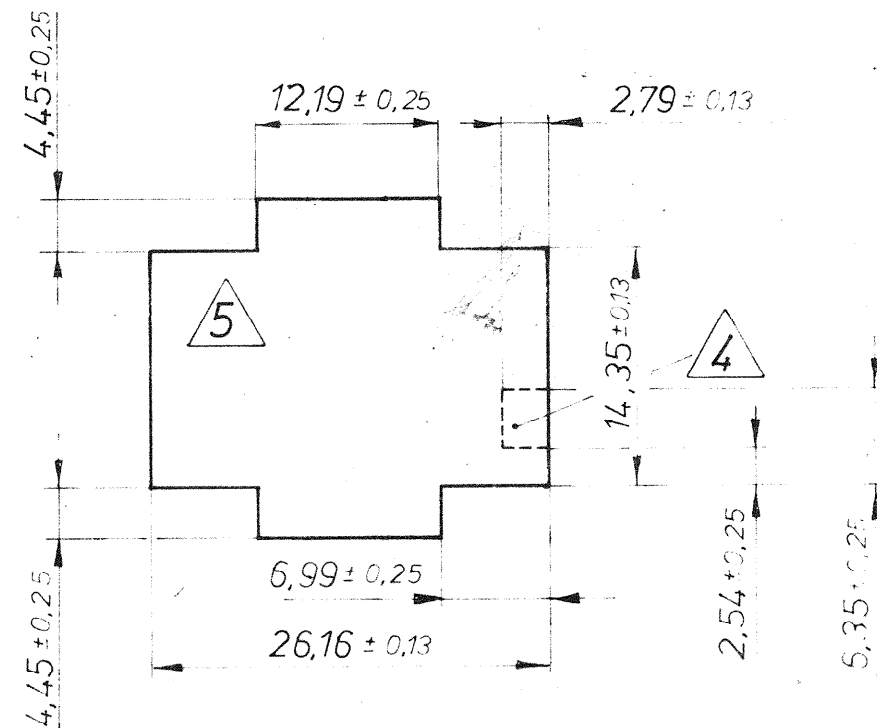
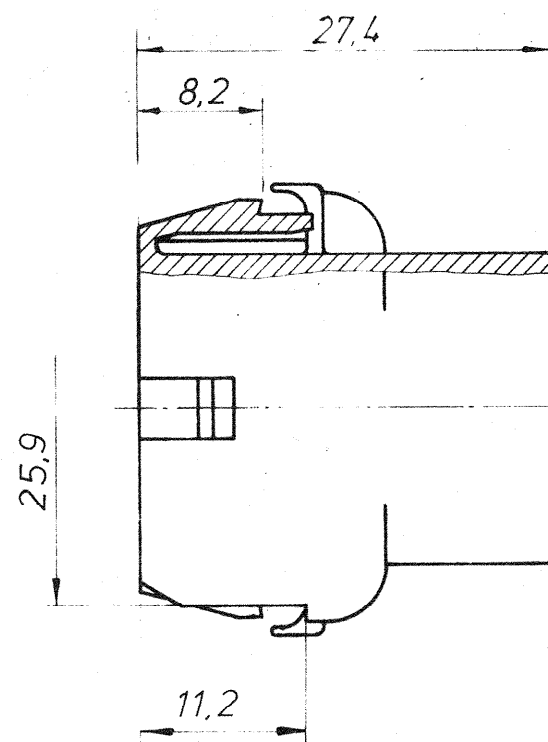
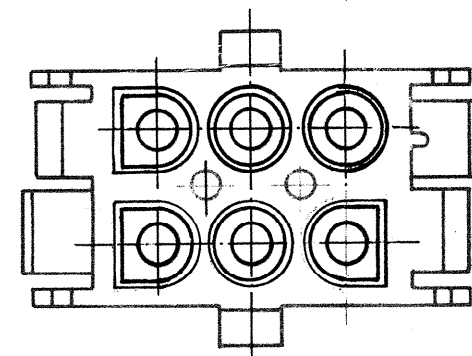
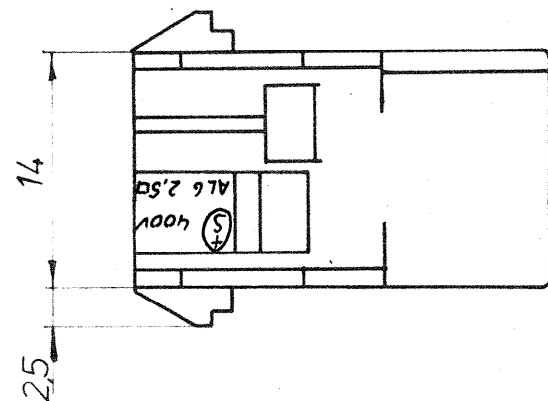
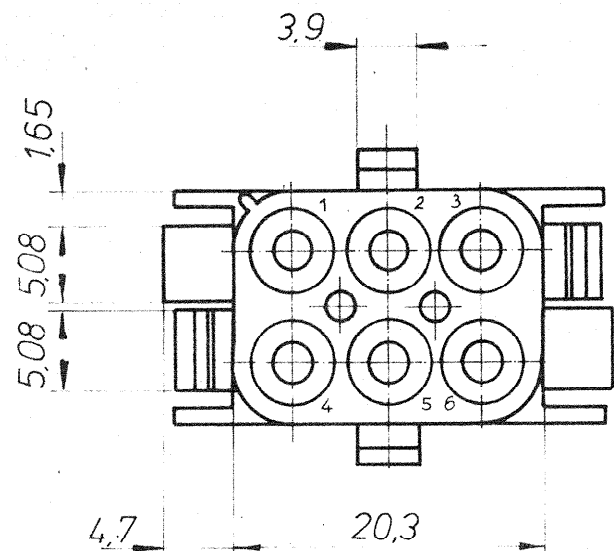
3

2

1

Zeichnung geschützt durch
 © Copyright 1983
 AMP DEUTSCHLAND GmbH
 Alle Rechte vorbehalten

Index	Anderung	Tag	Name
1	PN 83-92581 geändert in 927713-3	11.11.83	Delme
2	Kammerkodierung geändert	27.2.84	Delme
3	SEV 400V 41724	15.3.84	Fischer
C	NEUES MATERIAL	26JAN96	R. BLU.
C1	REVISED PER ECR-17-014951	16OCT2017	KR



Montageausschnitt
(Bestückungsseite)

- 1 Geeignet für UMNL Stift- und Buchsenkontakte
- 2 Empfohlene Blechstärke 0,75 – 2,3 mm
- 3 Gehäuse muß in Stanzrichtung eingeführt werden
- 4 für verschlüsselt Einsetzen der Gehäuse
- 5 Position von Kammer 1 bei verschlüsselt Einsetzen
- 6 Nur passend zu PN 927712

NEUES MATERIAL (PHOSPHOR UND HALOGEN FREI)

8 DIMENSIONS SHOWN REPRESENT PRODUCT IN DRY, AS MOLDED, CONDITION. ADDITIONAL 2% GROWTH DUE TO SUBSEQUENT MOISTURE ABSORPTION MAY OCCUR AND SHOULD BE ACCOUNTED FOR.

Alle Rechte vorbehalten
 nischen. Nachdruck ist ohne
 behalren wir uns vor

927713-4	PA 6.6 UL 94 V-0	Weiß	TE Connectivity Benennung 6-pol. UMNL Aufnahmegehäuse		
927713-3	PA 6.6 UL 94 V-0	NATUR			
927713-2	PA 6.6 UL 94 V-0	Schwarz			
927713-1	PA 6.6 UL 94 V-2	Natur			
Bestell-Nr	Werkstoff	Oberfläche Farbe	Nicht tolerierte Maße ± 0,2 mm	Format Zeichnungs-Nr B 927713	C1
Gez 25.8.83 Delme	Gepr 26. P. 83 Jaksobetz	Gepr	Maßstab 2:1	83-9258	