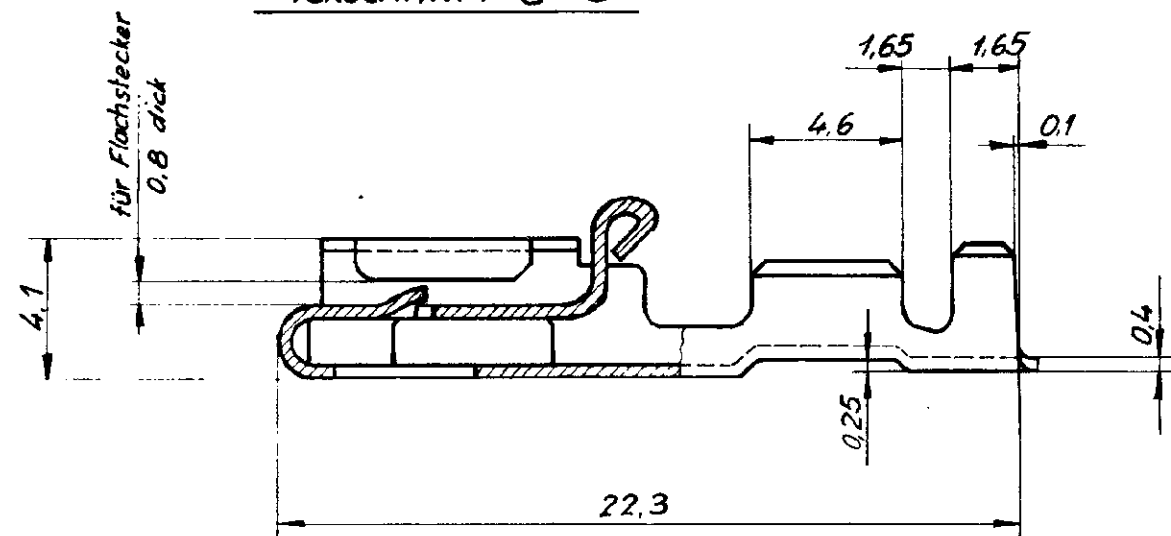
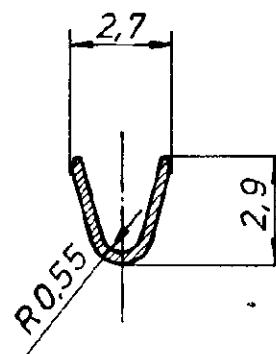


LTR	REVISION RECORD	DATE	Name
G2	REVISED PER ECR-21-100040	15JAN21	SS

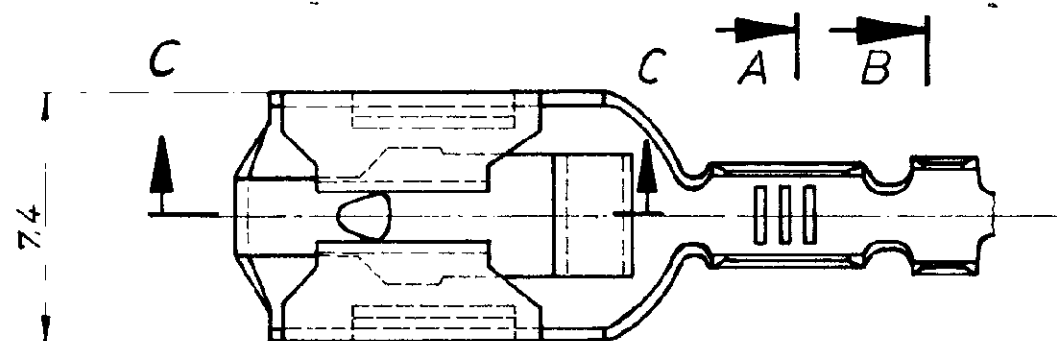
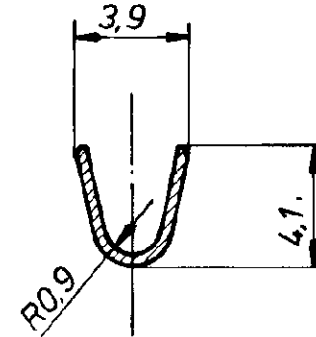
Teilschnitt: C-C



Schnitt: A-A



Schnitt: B-B



Drahtgrößenbereich: 0,5 ÷ 1,0 mm<sup>2</sup>

Alle Bandausführungen sind "SPLICEFREE"

Leitungsquerschnitt in mm <sup>2</sup>		CROSS-SECTION IN mm <sup>2</sup>					
SINGLE CONNECTION	Einzelanschlag						
		0.35	0.50	0.75	1.00	1.50	2.00
0.35		x	x				
0.50	x	x	x				
0.75	x						
1.00	x						
1.50							
2.00							

Angeschlagener Leiter: FLK-r Leitung  
Leiter: F-Crimp  
Isolation: Überlappungscrimp

927 853-9	927 852-9	CuZn 30	versilbert
- 8	- 8 $\Delta$	CuSn 4	versilbert
- 7	- 7 $\Delta$	CuSn 4	vorverzinnt
- 6	- 6 $\Delta$	CuZn 30	vorverzinnt
- 4	- 4	CuSn 4	verzinkt
- 3	- 3 $\Delta$	CuZn 30	verzinkt
- 2	- 2 $\Delta$	CuSn 4	blank
927 853-1	927 852-1 $\Delta$	CuZn 30	blank
Bestell-Nr für Einzelausführung Crimp vorgeformt	Bestell-Nr.	Werkstoff	Oberfläche Farbe
Gez 16.7.84 Widder	Gepr 16.7.84 Heck		Gepr.

1 WIRED AND WELDED SPLICES ALLOWED

**STE** TE Connectivity

Benennung  
**POSITIVE LOCK - Steckhülse** **K**

Nicht tolerierte Maße ± 0,2 mm	Format <b>B</b>	Zeichnungs-Nr <b>927852</b>	<b>G2</b>
Maßstab <b>5:1</b>			Blatt Nr

WAR 883-9046-2