

4

3

2

1

THIS DRAWING IS UNPUBLISHED.  
VERTRÄULICHE UNVERÖFFENTLICHTE ZEICHNUNG

RELEASED FOR PUBLICATION  
FREI FÜR VERÖFFENTLICHUNG

07-2000

MATED WITH:  
PASSEND ZU:

LOC  
GT

DIST  
-

REVISIONS  
ÄNDERUNGEN

DESCRIPTION  
BESCHREIBUNG

DATE  
DWN  
APVD

© COPYRIGHT 2000 BY TE INCORPORATED.

ALL RIGHTS RESERVED.  
ALLE RECHTE VORBEHALTEN

P  
LTR

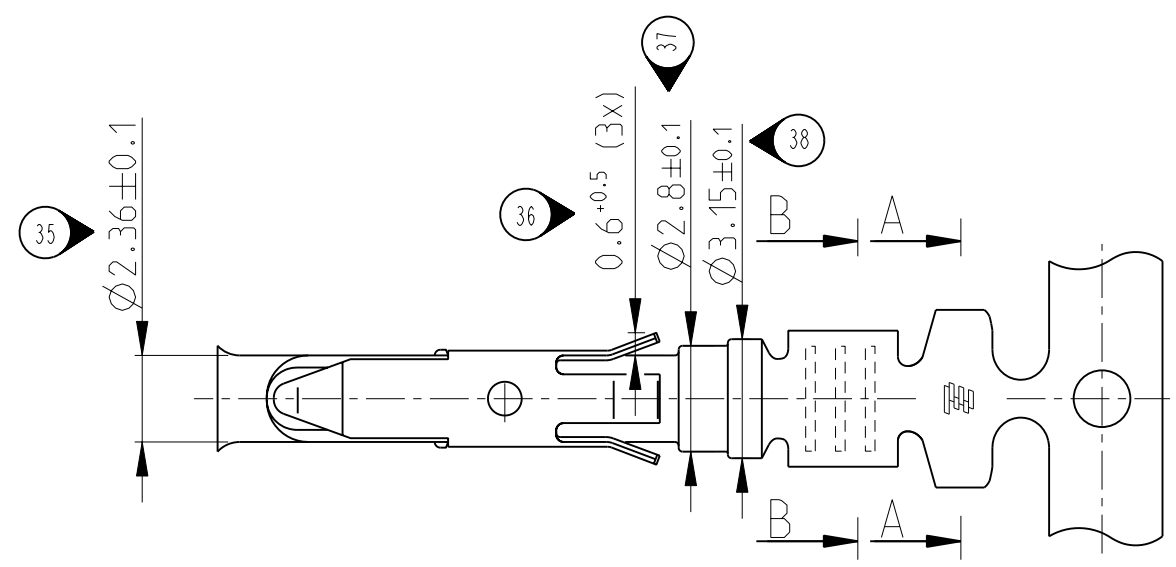
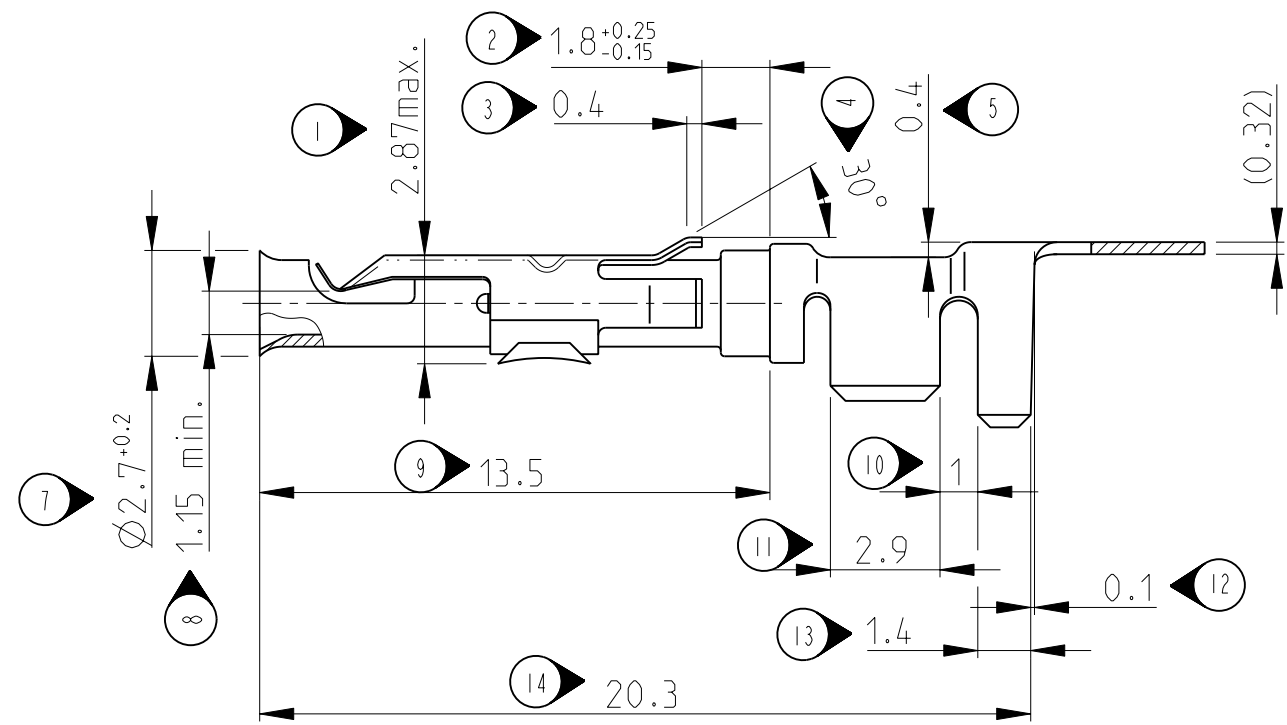
B3  
DRAWING UPDATED

01.12.05  
Abraham  
Goep

PROJEKT NR.:  
-

B4  
DRAWING UPDATED - DIMENSION SYMBOLS ADDED

07JUN2010  
Pavlicek  
TK

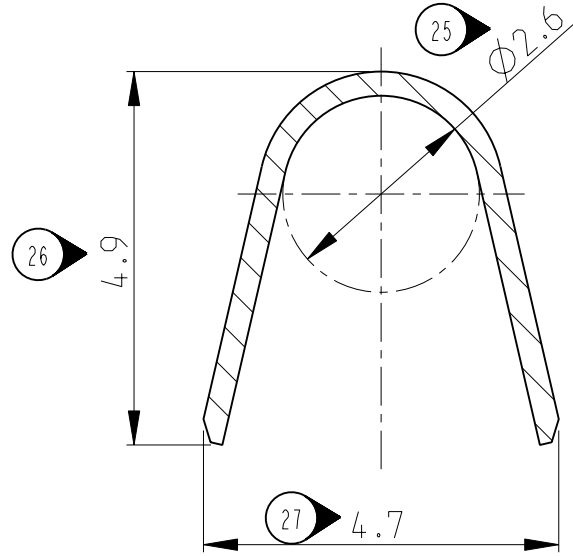
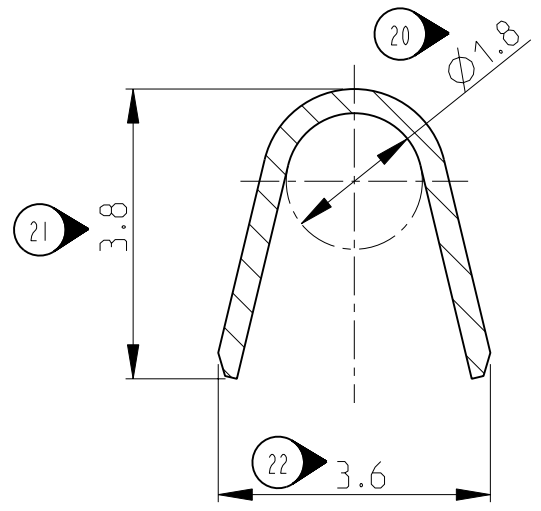


REMARKS  
Bemerkungen

- 50 PRE-TIN 2-4 µm  
Vorverzinnt 2-4 µm
- 51 SILVERED 2-4 µm IN CONTACT AREA, REST Ag FLASH.  
Versilbert 2-4 µm im Kontaktbereich, rest Ag flash.

B-B  
M10:1

A-A  
M10:1



B4

927891-4	FLK-r CABLE	2.1-3.1mm	OVER 1.0 TO 2.5 mm <sup>2</sup>	927890-4	B	CuSn4	versilbert		
-				-	-	-	-	-	-
927891-2				927890-2	B	CuZn30	vorverzinnt		
927891-1	927890-1	B	CuSn4	vorverzinnt					
LOOSE PIECE Nr.	WIRE	INSULATION DIAMETER	WIRE SIZE RANGE	STRIP FORM	REV.	MATERIAL	SURFACE COLOR		

THIS DRAWING IS A CONTROLLED DOCUMENT FOR TE INCORPORATED. IT IS SUBJECT TO CHANGE AND THE CONTROLLING ENGINEERING ORGANIZATION SHOULD BE CONTACTED FOR THE LATEST REVISION. DIESSES ZEICHNUNGSDOKUMENT WIRD DURCH TE INCORPORATED KONTROLLIERT. ÄNDERUNGEN, DIE DEM TECHNISCHEN FORTSCHRITT DIENEN, SIND VORBEHALTEN. DEN JEWELIS LETZTGÜLTIGEN ÄNDERUNGSSTAND ERFAHREN SIE AUF ANFRAGE.

DIMENSIONS:  
DIMENSIONEN:  
mm

TOLERANCES UNLESS OTHERWISE SPECIFIED:  
ALLGEMEINTOLERANZEN  
n. ISO 8015  
n. ISO 2768 - mH -E  
n. DIN 16901 - 140  
0 PLC ± 0.2  
1 PLC ± -  
2 PLC ± -  
3 PLC ± -  
ANGLES /W INKEL ± 1°  
FINISH /OBERFLÄECHE/FARBE

DWN  
J.Widder 10.11.84

CHK  
E.Herth

APVD  
-

PRODUCT SPEC  
PRODUKTSPEZ.  
108-18125

APPLICATION SPEC  
VERARBEITUNGSSPEZ.  
114-18056

WEIGHT  
GEWICHT -

**Tyco Electronics**  
D - 64625 Bensheim

Tyco Electronics AMP GmbH  
D - 64625 Bensheim

CI 2 Kontaktbuchse  
CI 2 SOCKET CONTACT

SIZE  
A3

CAGE CODE  
00779

DRAWING NO  
ZEICHNUNGS-NR.  
C-927890

RESTRICTED TO  
NUR FÜR  
-

CUSTOMER DRAWING /KUNDENZEICHNUNG

MASSSTAB 2:1

BLATT 1 OF 1

REV B4