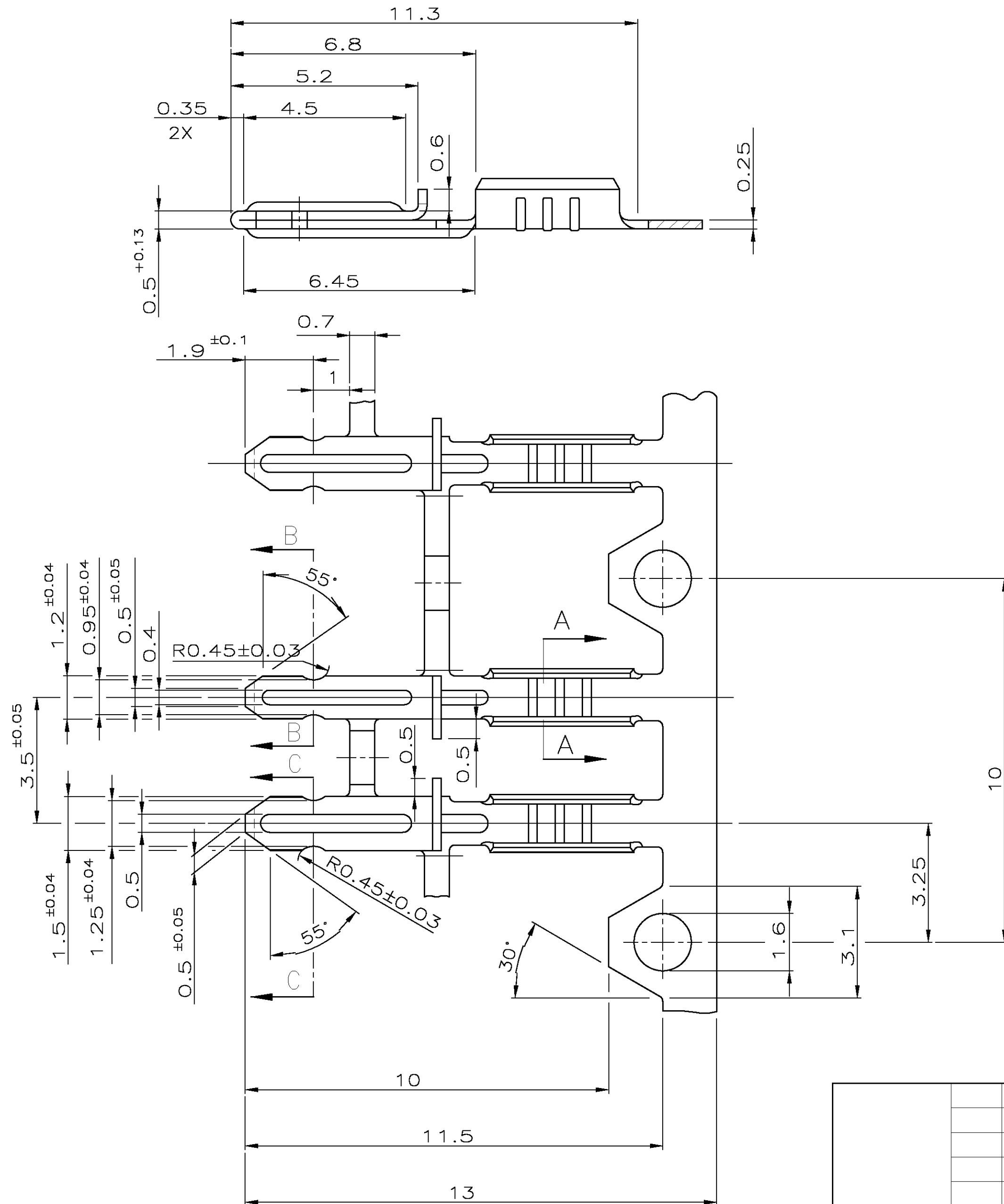


NICHT VERMASSTE KANTEN  
SIND NICHT MAßSTÄBLICH

ÄNDERUNGEN DIE DEM TECH-  
NISCHEN FORTSCHRITT DIENEN,  
BEHALTEN WIR UNS VOR

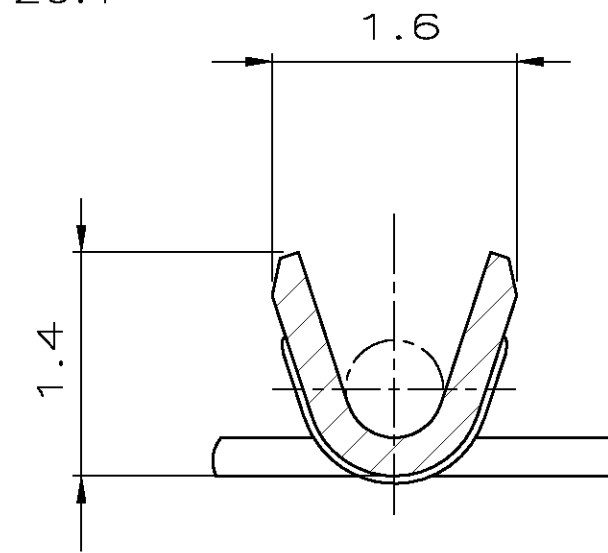
ZEICHNUNG GESCHÜTZT DURCH  
© COPYRIGHT 1985  
AMP DEUTSCHLAND GMBH  
ALLE RECHTE VORBEHALTEN

REV.	ÄNDERUNG	DATUM	NAME
B	Kontakt biegeversteift; Zeichnung überarbeitet	30.01.90	A.Holch
C	Revisionsanpassung an Produktzeichnung	4.5.2009	H.A.



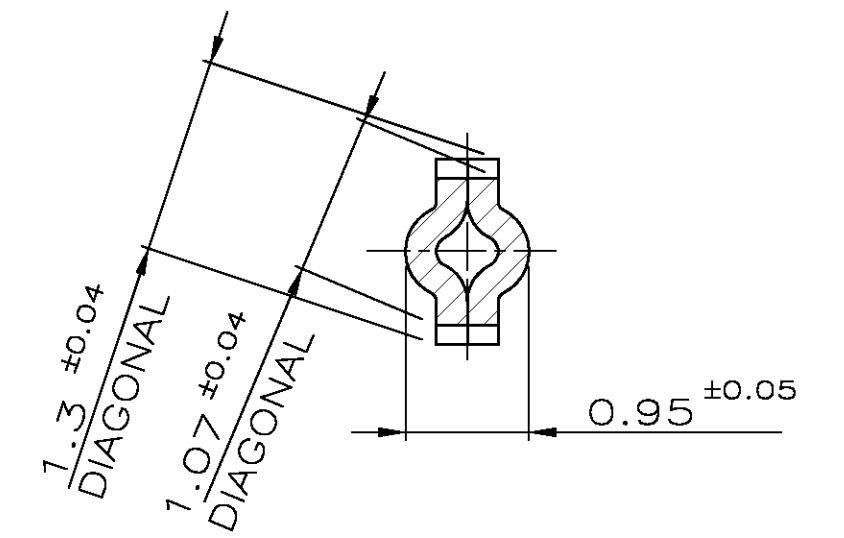
Schnitt: A-A

Schnitt um 90° gedreht  
M 20:1



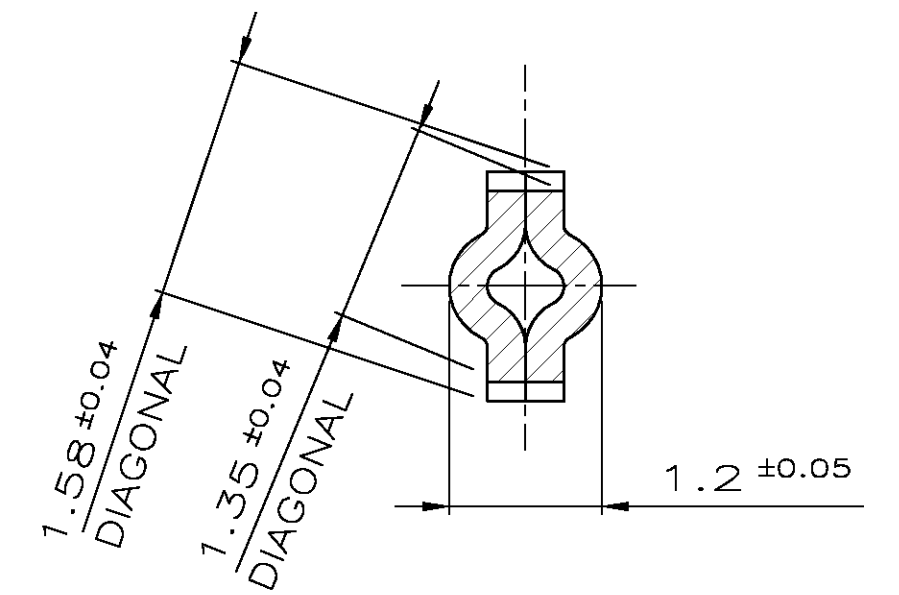
Schnitt: B-B

M 20:1



Schnitt: C-C

M 20:1



1 Kontakt geeignet für Stahlitze: 0.055 mm<sup>2</sup>  
7-drähtig

928750-1							ZEICHNUNG GÜLTIG AB		
928750-1	-	-	-	CuNi18Zn20F44	8-10µm CuImo-Sn über 1-2µm Ni	AMP	AMP DEUTSCHLAND G.m.b.H. Langen b.Ffm., West Germany		
BESTELL-NR.	POS.	STÜCK	BENENNUNG EINZELTEIL	WERKSTOFF	OBERFLÄCHE FARBE	BENENNUNG Zwillingskontakt -biegeversteift-		K	
GEZ.	01.02.90		GEPR.	01.02.90		NICHT TOLERIERTE MASSE ± 0.15mm ± 2'	FORMAT A2		ZEICHNUNGS-NR. 928750
A.Holch			M.Szelag		MASSTAB 10:1(20:1)	BLATT 1 VON 1	REV. C		