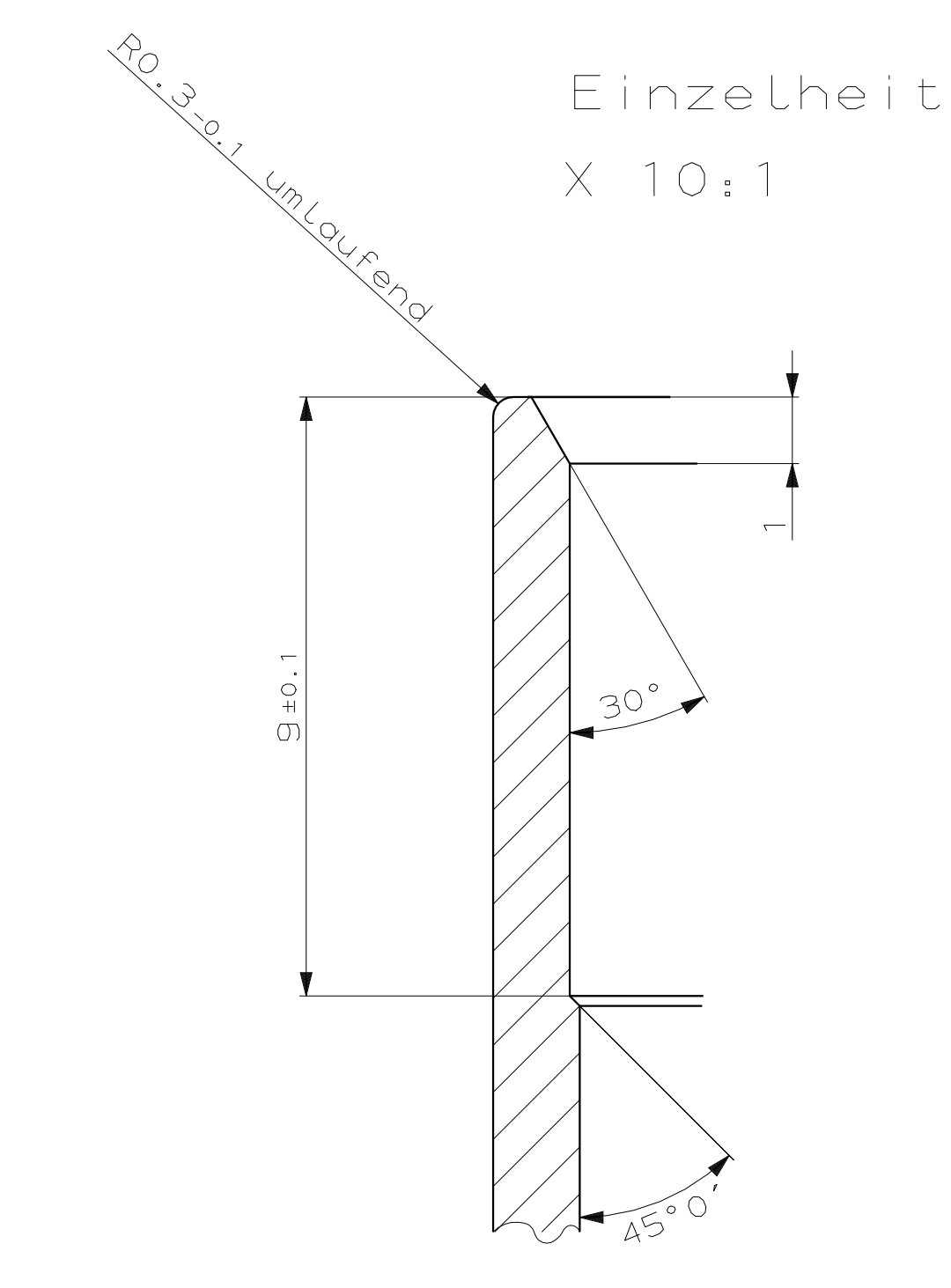
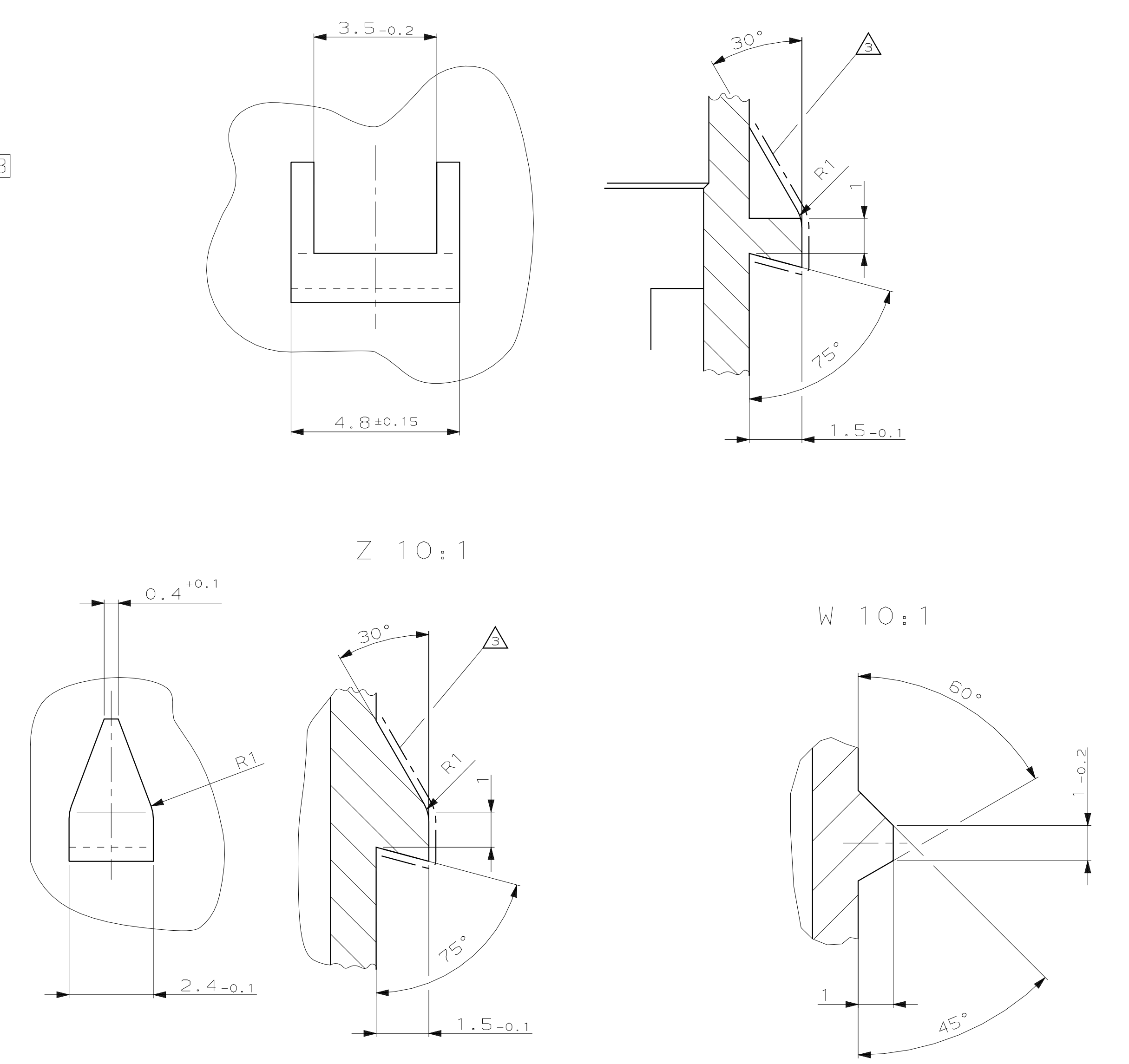
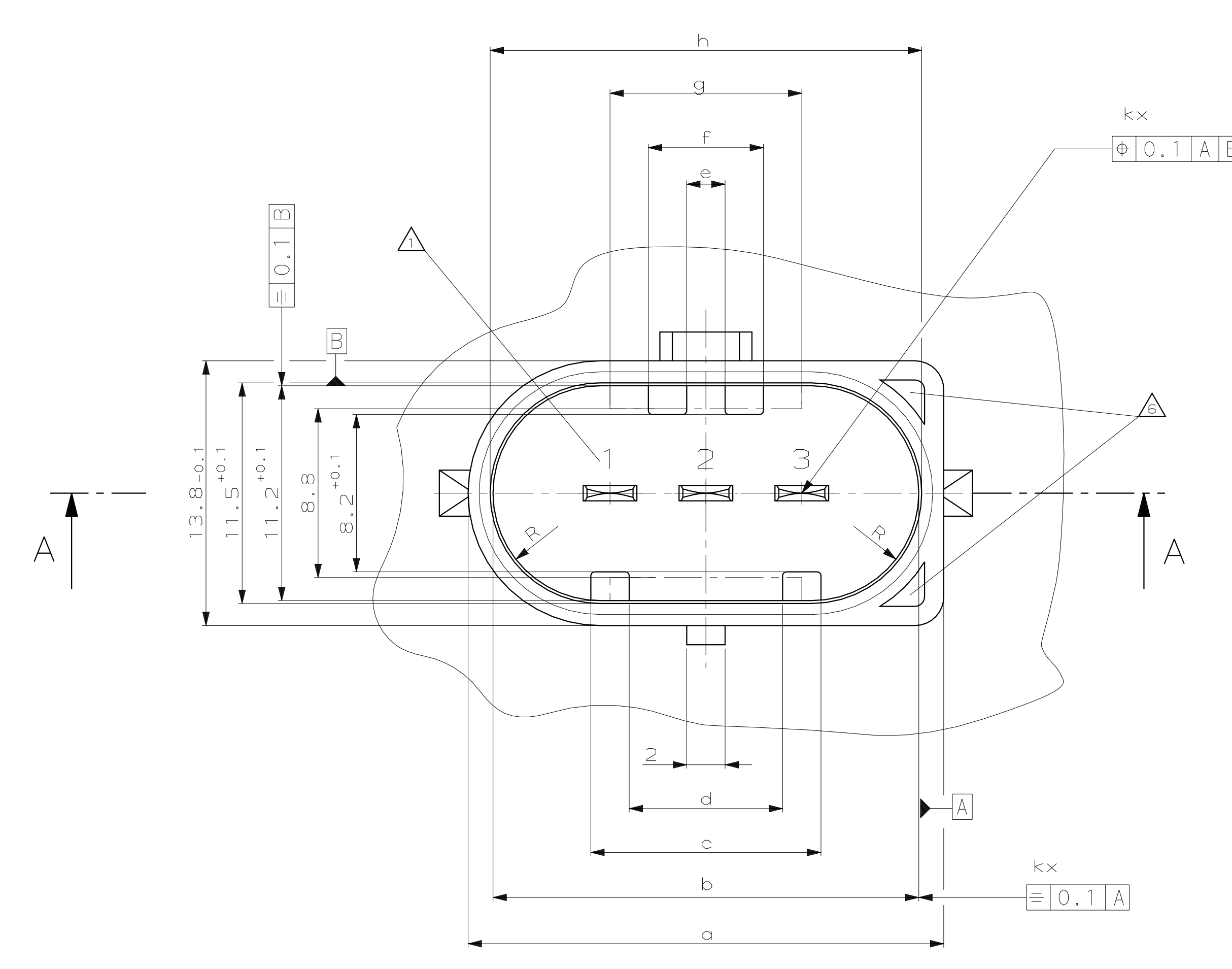


Flachstecker Junior-Power-Timer
 siehe Ausführungsvorschrift
 AMP Nr. 90-52136-21
 MB Nr. A140 000 37 99
 Messerlänge 8±0.3

	Kodierung A	Kodierung B	Kodierung C
2 Pol.			
3 Pol.			
4 Pol.			
5 Pol.			
6 Pol.			



Polzahl	2 Pol.			3 Pol.			4 Pol.			5 Pol.			6 Pol.		
	Kod.	A	B	A	B	C	A	B	C	A	B	C	A	B	C
a ^{+0.1}		19.8		24.6			29.8			34.6			39.8		
b ^{+0.1}		17.2		22.2			27.2			32.2			37.2		
c ^{-0.1}	B	B	-	12	6	6	16	12	6	8	10	14	24	12	10
d ^{+0.1}	-	-	-	8	2	-	12	8	-	4	-	10	20	8	-
e ^{+0.1}	-	-	4	-	8	-	4	-	10	16	8	-	4	16	12
f ^{-0.1}	-	-	8	6	12	6	8	10	14	20	12	10	8	20	16
g		5		10			15			20			25		
h ^{+0.1}		17.5		22.5			27.5			32.5			37.5		
j		-		10			15			20			25		
k		2		3			4			5			6		
m		1		2			3			4			5		

Vorläufig, bis zur endgültigen Konstruktionsfertigstellung

Bemerkungen:

- ▲ Kammernummerierung, Schrift nach DIN 1451 Schriftgröße 1, 0.15 vertieft
- ▲ Kein Grat zulässig
- ▲ max 0.05mm Grat zulässig
- ▲ In diesem Bereich umlaufende Dichtfläche keine Werkzeugtrennung zulässig, Werkzeuggestrich R_t≤2.5µm
- 5 Alle Symmetriemaße $\frac{0.10}{4}$
- ▲ Materialausparung zulässig, unbemaßte Wandstärke 1mm
- 7 Mögliche Verrastungsvarianten:
 - ▲ Zwei Clipsnasen für stirnseitige Verrastung
 - ▲ Eine Clipsnase für Längsseitige Verrastung
 - ▲ Ein Rastnocken für Längsseitige Verrastung

Bei Entfall von ▲ oder ▲ oder ▲ ist die Wandkontur eben auszuführen und die Wanddicke entsprechend der vorgegebenen Maße einzuhalten
 Bei Werkzeugherstellung sind ▲, ▲ und ▲ als Option vorzusehen
 Die Verrastungsvariante ist mit der entsprechenden Kupplung Festzulegen

8 Unbemaßte Radien R0.5

Diese Aggregateanschlusskontur für motortaugliche Steckverbindungen ist die gemeinsame Basis für zukünftige Neuentwicklungen der Firmen:
 -AUDI
 -BMW
 -MERCEDES-BENZ
 -PORSCHE
 -VW
 Änderungen erfolgen nur nach Abstimmung zwischen o.g. Firmen

Lieferung nur nach Zeichnung und/oder CAD-Daten sowie erprobtem, freigegebenem Muster. Keinerlei Änderung ohne vorherige Freigabe durch die mit Änderungsvermerk der Mercedes-Benz AG versehene(n) Zeichnung/CAD-Daten.
 Bei Mercedes-Benz Benennung
 Mercedes-Benz Sach-Nr.
A210 002 80 99
 NUR FÜR MERCEDES-BENZ

BESTELL-NR.	POS.	STÜCK	BENENNUNG EINZELTEIL	WERKSTOFF	OBERFLÄCHE FÄRBE	RECHNUNGS-NR.	FORMAT	ZEICHNUNGS-NR.	HERKUNFT	REVISION	NAME
						95-52092-10	A0	95-52092-10	J. Müller	1	A

PRELIMINARY