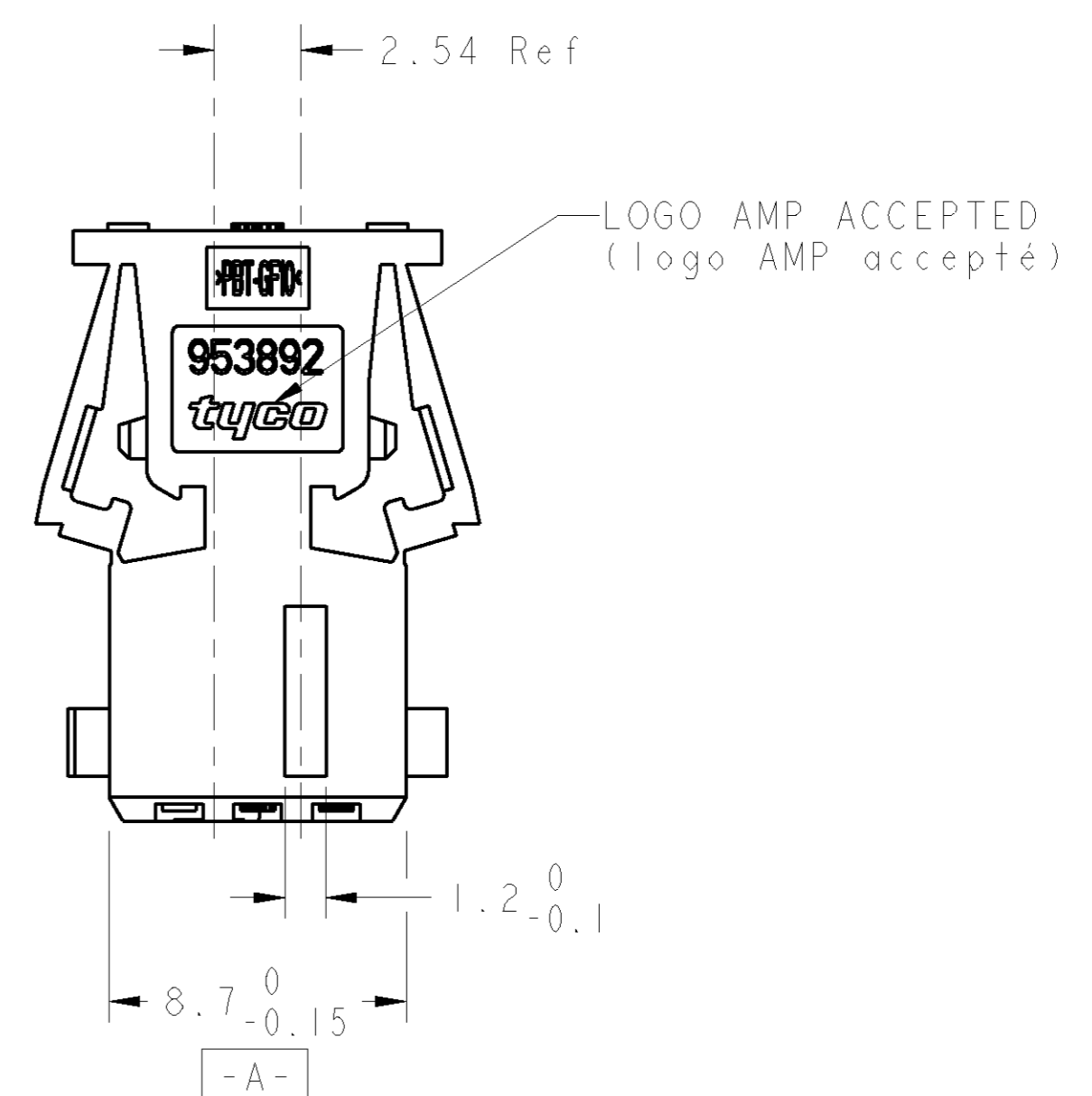
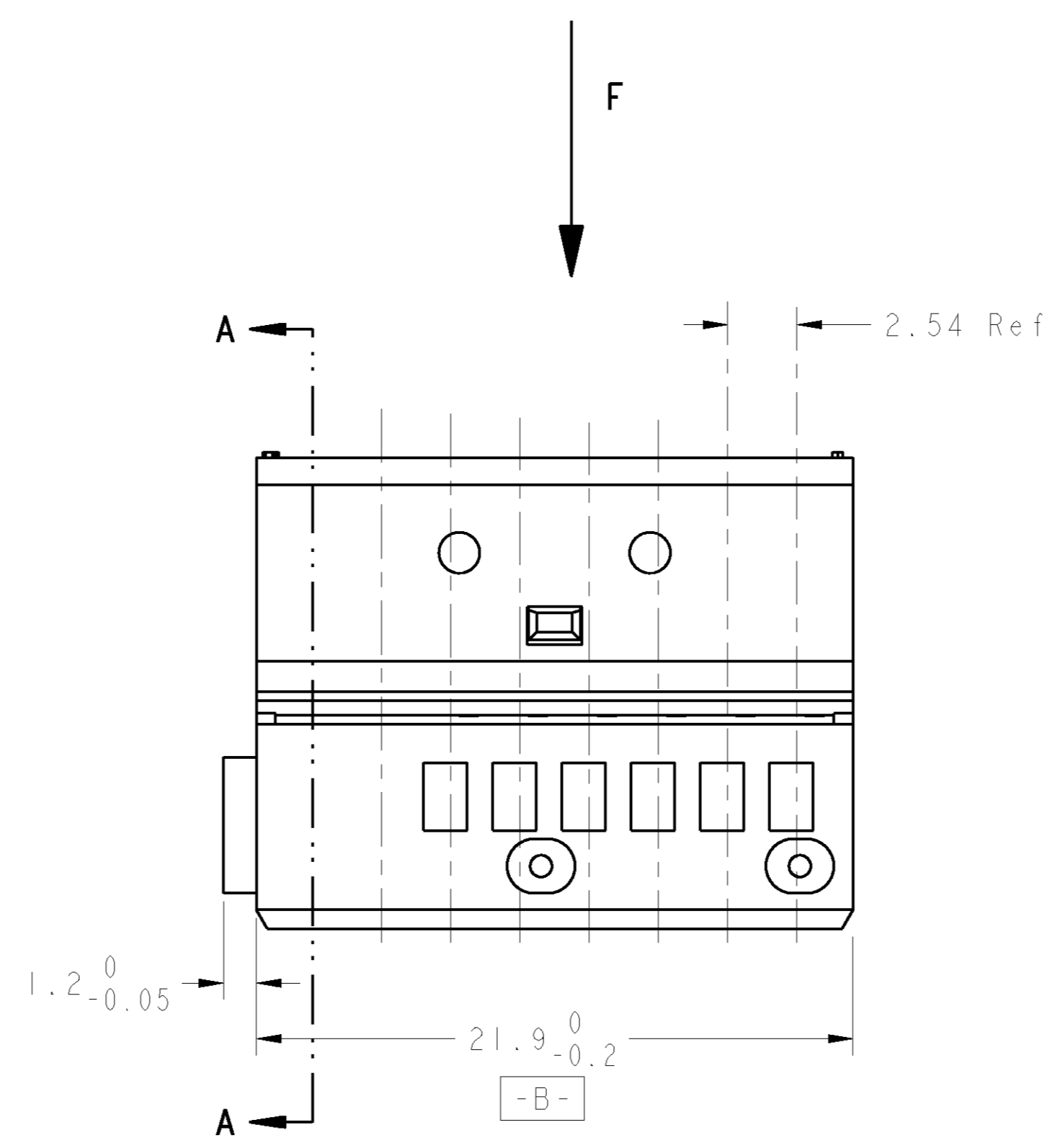
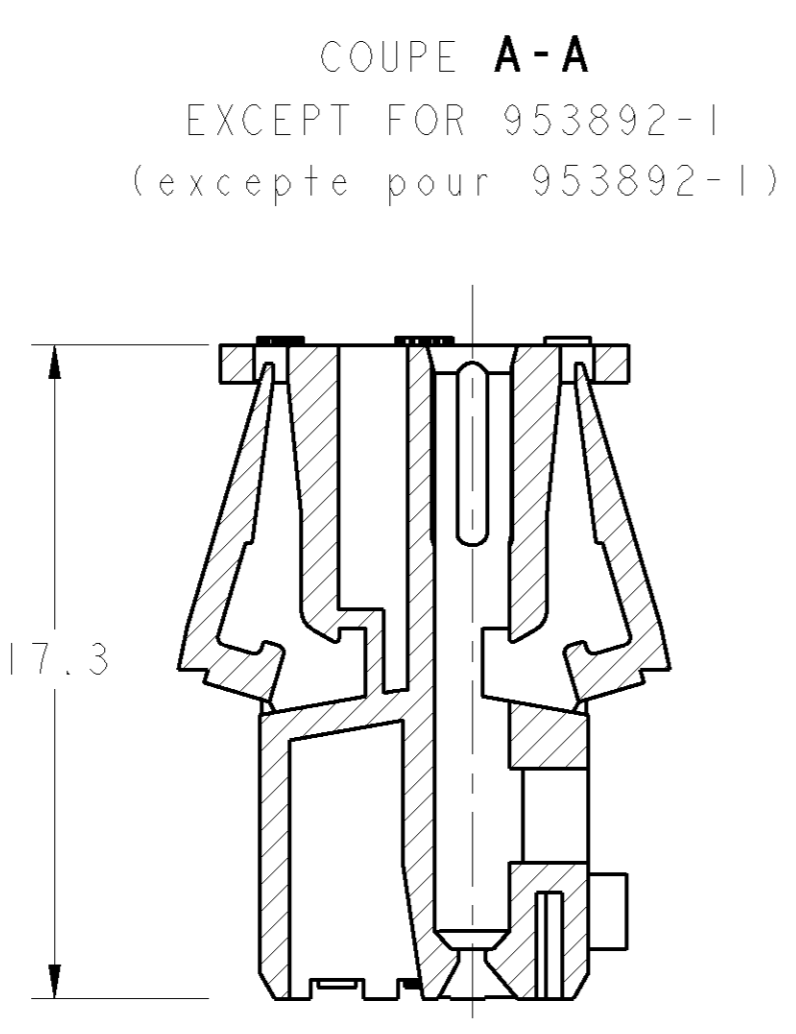
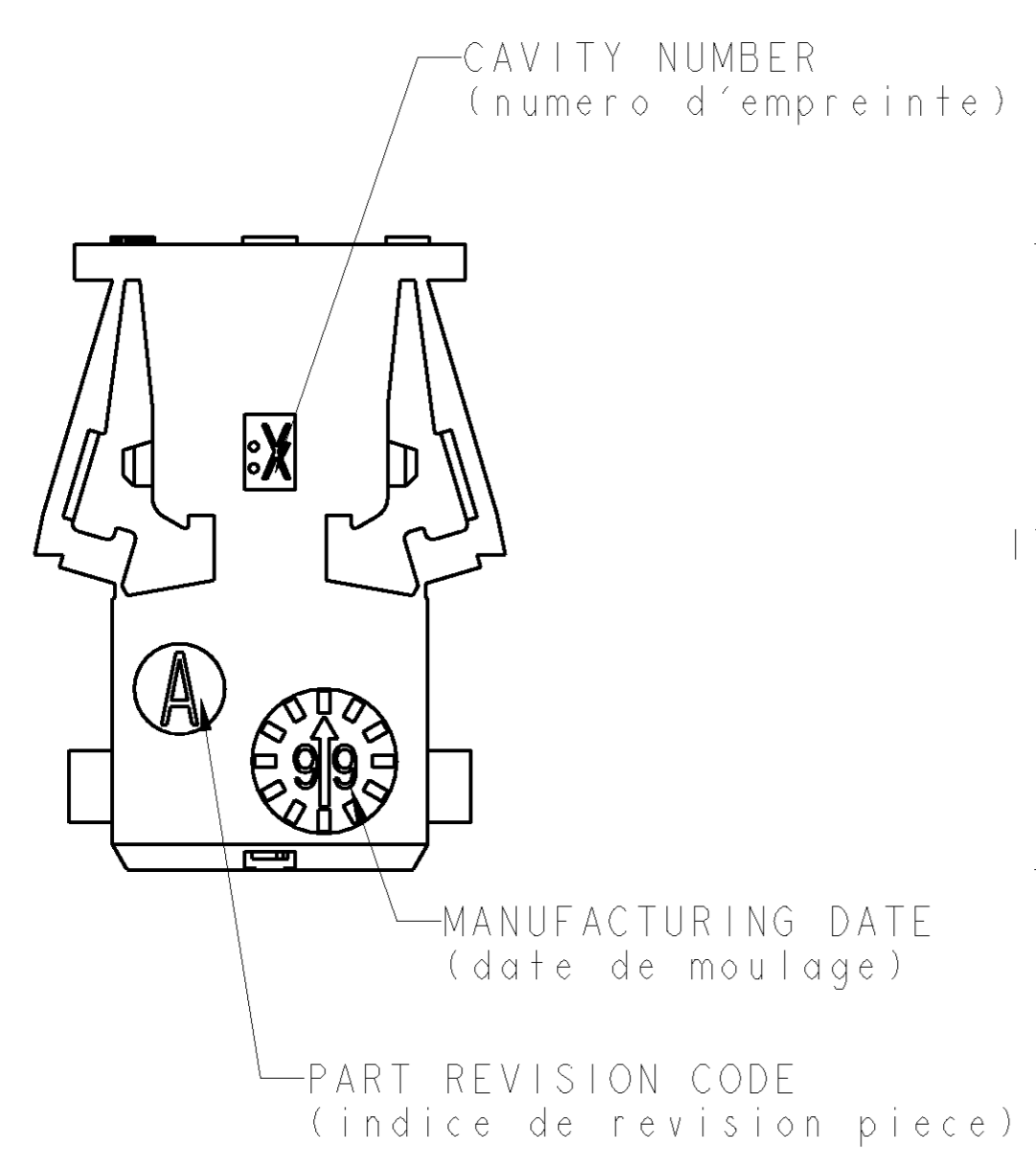


LOC	DIST	REVISIONS				
F	7	LTB	DESCRIPTION	DATE	DWN	APP
REV		MOD	MODIFICATIONS		DES	APP
A			Amelioration produit (clipsage volet)	31AUG2001	F.J	J.P.P
B			Ajout 4 trous optionnels sur volets	09NOV2001	F.J	J.P.P
C			NOTE LOGO AMP/TOLERANCE COTE 21.9	11MAY2006	P.B	J.P.P



VIEW FOLLOWING F (vue suivant F) ECHELLE 3:1	COUNTERPART (contrepartie)	COLOR (couleur)	MATERIAL (matiere)	DESCRIPTION (description)	PRC (rev)	PART NUMBER (reference)
 2.8±0.08	4-953893-1	BLUE (BLEU)	PBT GF 10 (PBT 10% FV)	RECEPTACLE HSG 8 POS. PORTE CLIPS "MOS" 8 VOIES	A	4-953892-1
 1.4±0.08	3-953893-1	BROWN (MARRON)	PBT GF 10 (PBT 10% FV)	RECEPTACLE HSG 10 POS. PORTE CLIPS "MOS" 10 VOIES	A	3-953892-1
 1.4±0.08	2-953893-1	BLACK (NOIR)	PBT GF 10 (PBT 10% FV)	RECEPTACLE HSG 12 POS. PORTE CLIPS "MOS" 12 VOIES	A	2-953892-1
 1.4±0.08	1-953893-1	GREY (GRIS)	PBT GF 10 (PBT 10% FV)	RECEPTACLE HSG 14 POS. PORTE CLIPS "MOS" 14 VOIES	A	1-953892-1
 2.8±0.08	953893-1	GREEN (VERT)	PBT GF 10 (PBT 10% FV)	RECEPTACLE HSG 16 POS. PORTE CLIPS "MOS" 16 VOIES	A	953892-1

DWG/DSS/LINE F-1000 DWG/REV J. LALANDE DWG/DATE 21MAR2001 DWG/APPV J. LALANDE DWG/APPV J. LALANDE		<b>Tyco Electronics</b> TYCO ELECTRONICS France SAS BP 39, 95301 CERGY-PONTOISE Cedex	
PRODUCT SPEC 108-15308 SPEC. APPLICATION 411-15629 WEIGHT MASSE APPROX. 2,3g CUSTOMER DRAWING /PLAN CLIENT		NAME TITRE 16 POS. OR 8 POS. + 4 SHORT CIRCUIT PORTE-CLIPS MOS 16 A 8 VOIES SIZE (DIMEN) A1 CASE CODE 00779 DRAWING NO. 953892 UNIFORMITY SCALE 5:1 SHEET FEUILLE 1 OF 1 REV C	