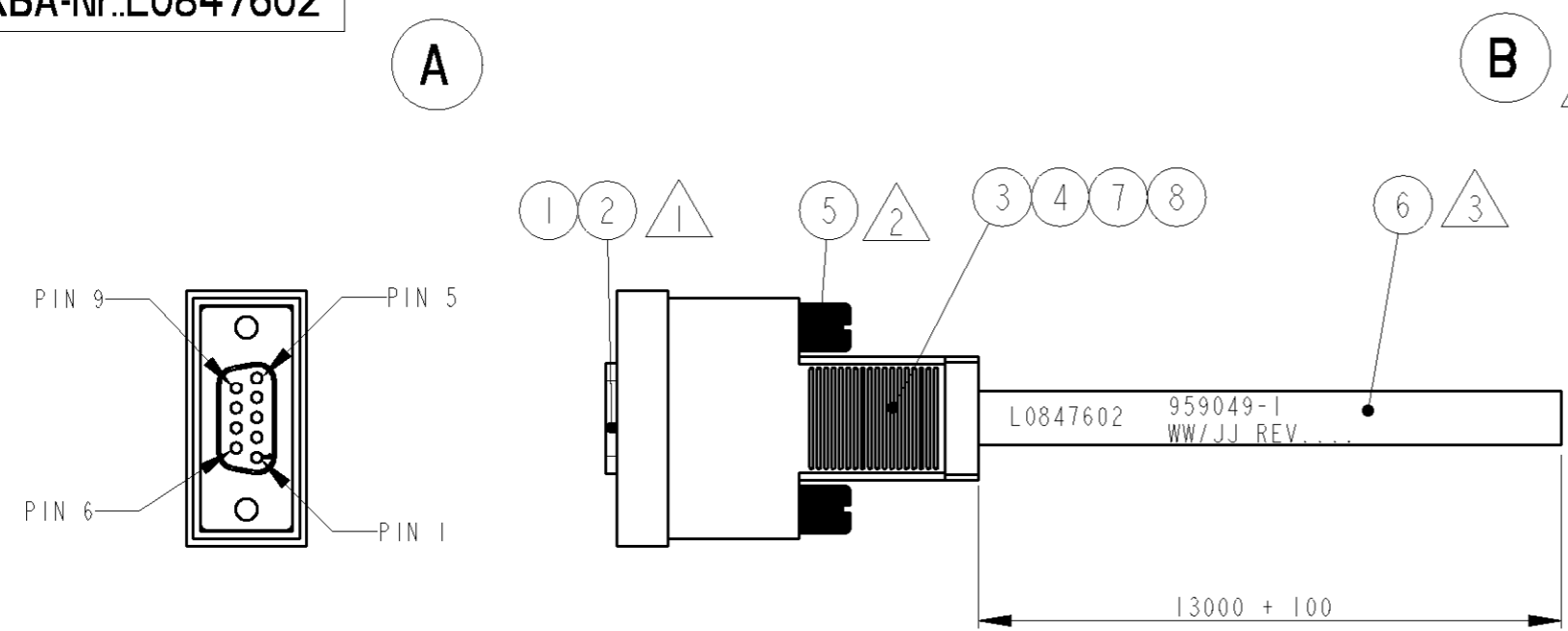


THIS DRAWING IS UNPUBLISHED.
 VERTRAULICHE UNVERÖFFENTLICHTE ZEICHNUNG
 © COPYRIGHT 2000 BY AMP INCORPORATED. ALL RIGHTS RESERVED.
 FREI FUER VERÖFFENTLICHUNG
 2000 - -
 ALLE RECHTE VORBEHALTEN

LOC	DIST	REVISIONS ÄNDERUNGEN					
A1	-	P	LTR	DESCRIPTION BESCHREIBUNG	DATE	DWN	APVD
PROJEKT NR.: K99-07121		A	-	NEW DRAWING / Neue Zeichnung	25FEB2000	GT	TD
		-	-		-	-	-

KBA-Nr.:L0847602



NOTES

- ① CONNECTOR OVERMOLDED BLACK
- ② STEINLES STEEL SKREWS UNC4-40
- ③ TEXT PRINTED ON CABLE
- ④ DO NOT WORK ON SIDE B

BEMERKUNGEN

- ① STECKER SCHWARZ UMSPRITZT
- ② SCHRAUBE UNC4-40 AUS ROSTFREIEM STAHL
- ③ KABEL BEDRUCKT
- ④ SEITE B NICHT BEARBEITEN

WIRING SCHEDULE:
Belegungsplan:

PAIR	CAVITY-NO. KAMMER-NR.	WIRE COLOUR ADERFARBE
1	1	WEISS
	2	BRAUN
2	3	GRUEN
	6	GELB
3	4	GRAU
	7	ROSA
4	5	BLAU
	8	ROT
%	9	N.C.

QTY	DESCRIPTION	ITEM NO.
-	OVERMOLD MATERIAL	8
1	CRIMPHUELSE	7
13050	L12YCY 4x2x0.22 mm ²	6
2	SCHRAUBE UNC4-40	5
1	SCHIRMBLECH INNEN	4
1	SCHIRMBLECH AUSSEN	3
8	BU-KONTAKT 0.2...0.56 mm ²	2
1	9 pos. HD20 BU-St.	1

THIS DRAWING IS A CONTROLLED DOCUMENT FOR AMP INCORPORATED.
 IT IS SUBJECT TO CHANGE AND THE CONTROLLING ENGINEERING
 ORGANIZATION SHOULD BE CONTACTED FOR THE LATEST REVISION.
 DIESES ZEICHNUNGSDOKUMENT WIRD DURCH AMP INCORPORATED KONTROLLIERT.
 ÄNDERUNGEN, DIE DEM TECHNISCHEN FORTSCHRITT DIENEN, SIND VORBEHALTEN.
 DEN JEWEILS LETZTGÜLTIGEN ÄNDERUNGSSTAND ERFAHREN SIE AUF ANFRAGE.

DIMENSIONS:
MASSEINHEITEN:
mm

TOLERANCES UNLESS
OTHERWISE SPECIFIED:
ALLGEMEINTOLERANZEN

0 PLC	±-
1 PLC	±-
2 PLC	±-
3 PLC	±-
4 PLC	±-
ANGLES/WINKEL	±-

MATERIAL - FINISH/OBERFLÄECHE/FARBE -

DWN	G.Toth	25FEB2000	AMP tyco Electronics AMP GmbH D - 64625 Bensheim
CHK	T. Dirion	25FEB2000	
APVD	-	-	NAME
PRODUCT SPEC PRODUKTSPEZ.	-	-	9 POS. HD20 CABLE ASSY 9 POL. HD20 KABEL ASSY
APPLICATION SPEC VERARBEITUNGSSPEZ.	-	-	SIZE
WEIGHT GEWICHT	-	-	A3
CUSTOMER DRAWING	/KUNDENZEICHNUNG	SCALE MASSSTAB	CAGE CODE 00779
		SHEET BLATT	DRAWING NO ZEICHNUNGS-NR. C=959049
		OF VON	RESTRICTED TO NUR FUER
		REV	A