

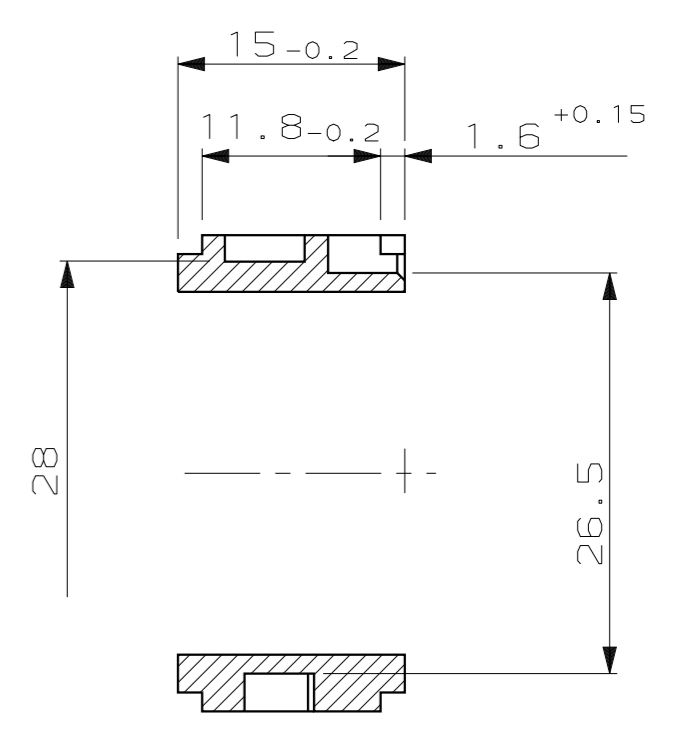
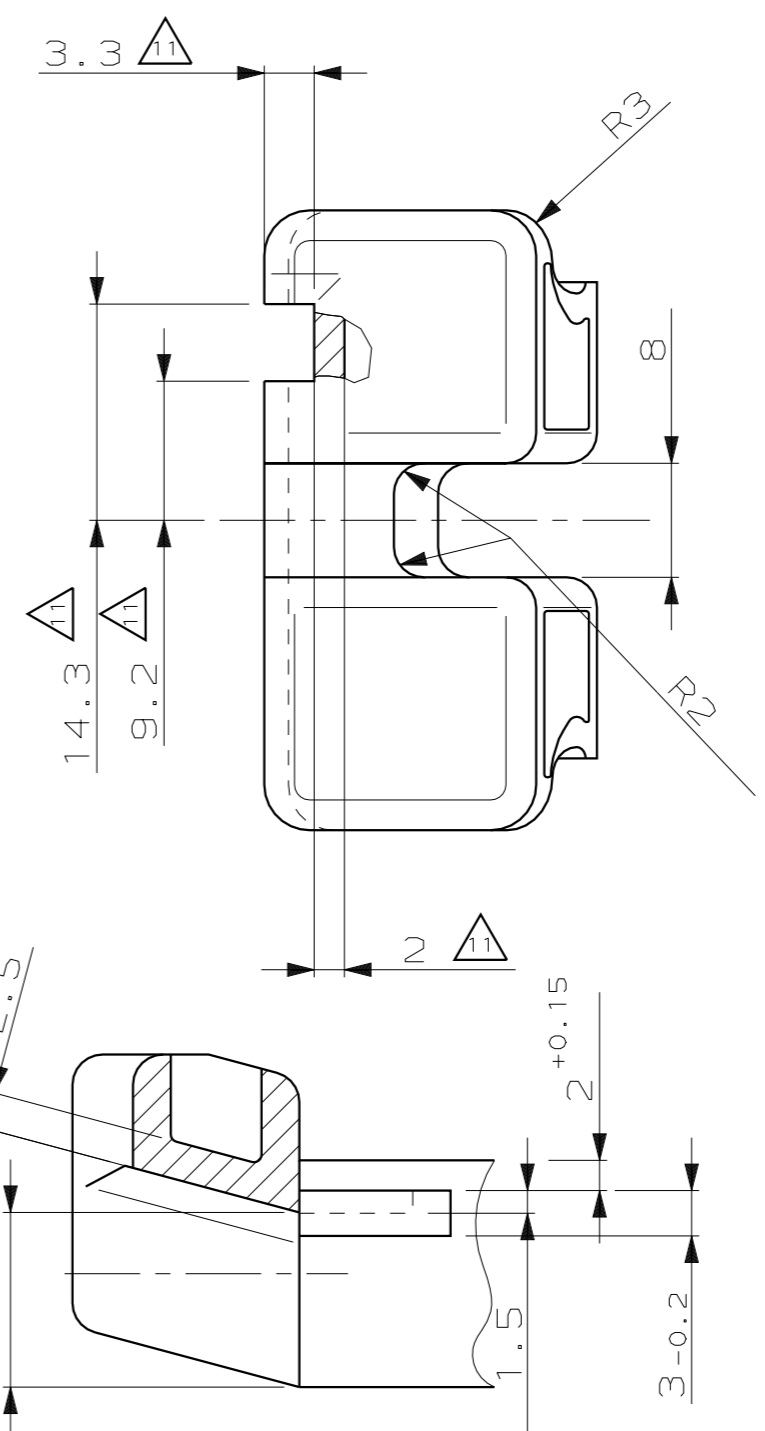
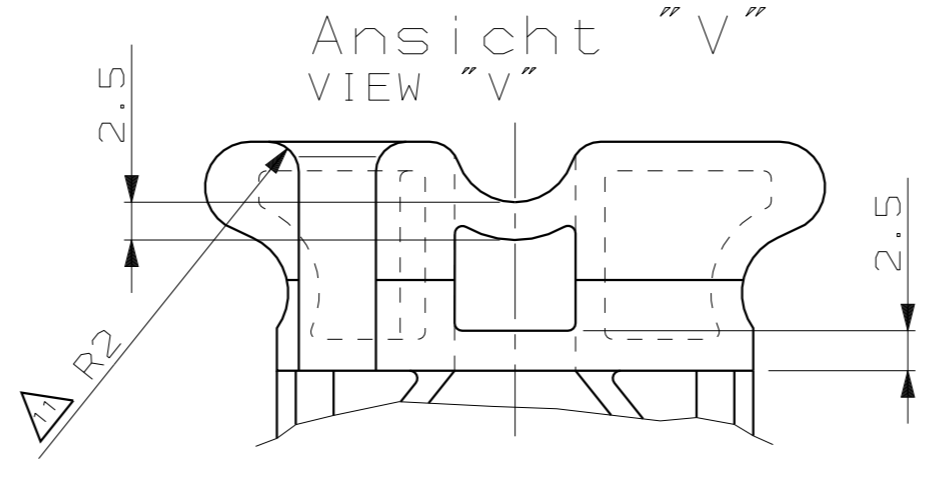
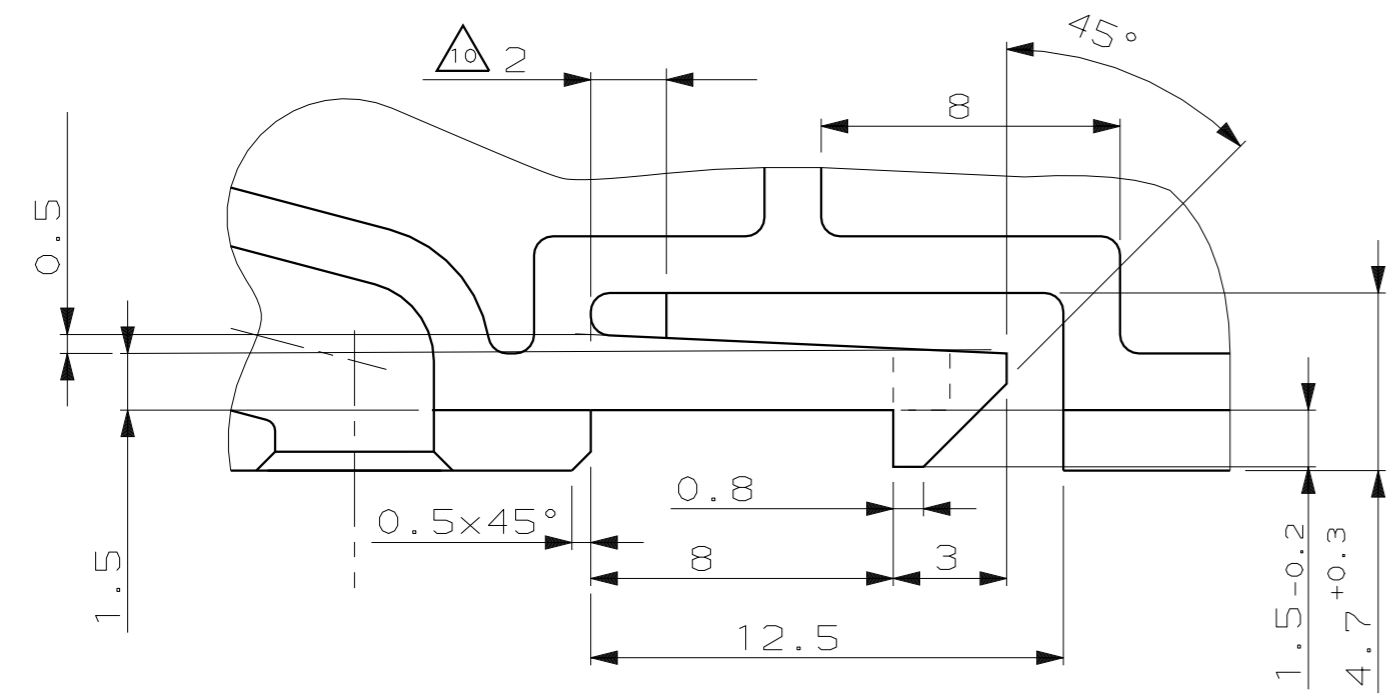
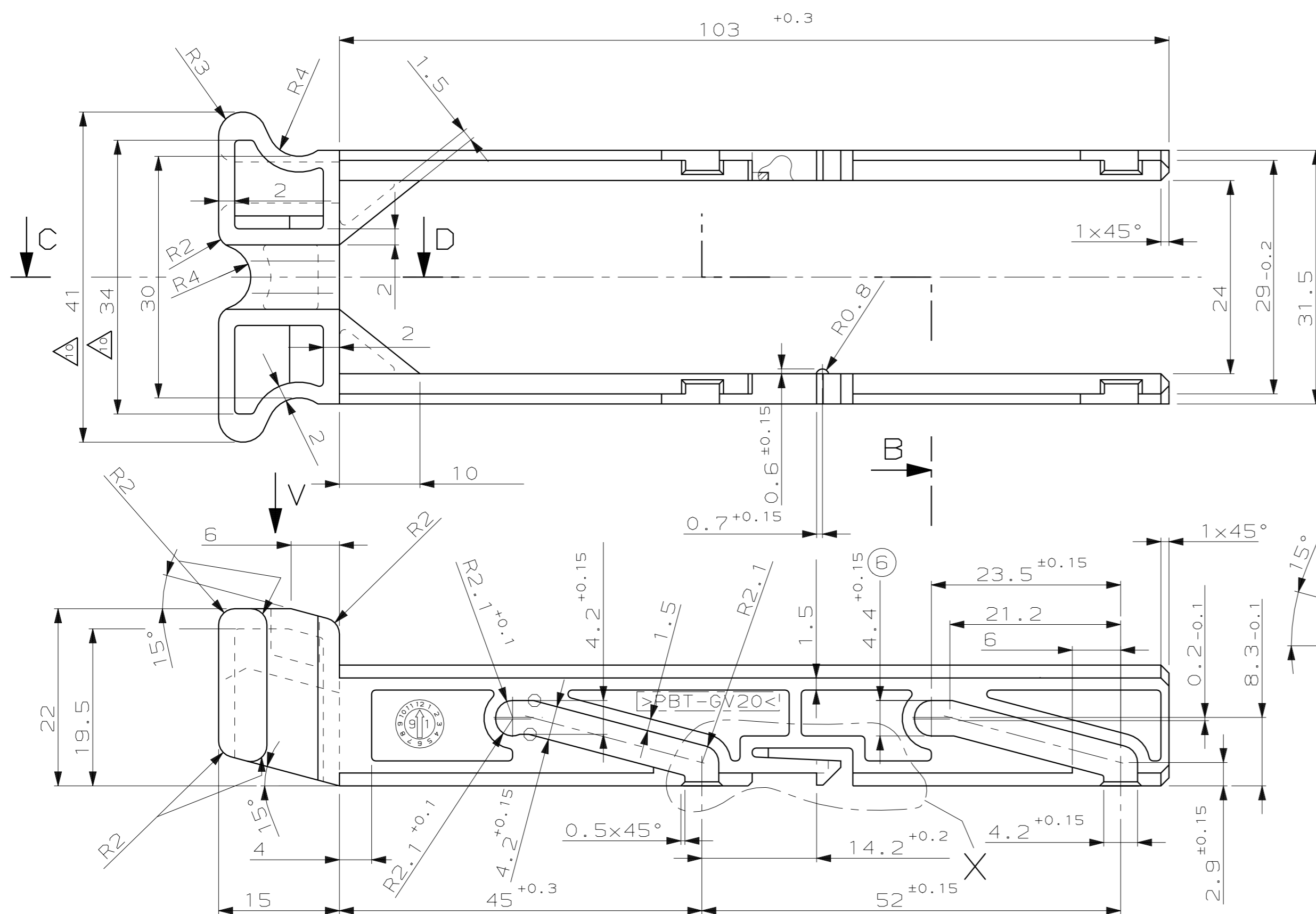
ÄNDERUNGEN DIE DEM TECHNISCHEN FORTSCHRITT DIENEN, BEHALTEN WIR UNS VOR

VERTRAULICH
UNVERÖFFENTLICHTE ZEICHNUNG. ALLE RECHTE VORBEHALTEN. VERVIELFÄLTIGUNG UND WEITERGABE NUR MIT GENEHMIGUNG DURCH AMP DEUTSCHLAND GMBH

CAD-ORIGINAL
ZEICHNUNG NICHT ÄNDERN

ZEICHNUNG GESCHÜTZT DURCH
©COPYRIGHT 1989
AMP DEUTSCHLAND GMBH
ALLE RECHTE VORBEHALTEN

| REV. | ÄNDERUNG | DATUM | NAME |
|------|--|----------|-----------|
| 1 | Griff geändert | 6.02.89 | R.HOFER |
| 2 | Div. Änderungen | 21.02.89 | R.HOFER |
| 3 | Zeichng. überarbeitet | 04.09.89 | R.HOFER |
| 4 | Material geändert | 20.3.90 | J.LÖWER |
| 5 | eine Rastnase entfällt | 28.6.90 | J.LÖWER |
| 6 | Vordere Rastpunkte entfallen | 05.12.91 | H.Schmitt |
| 7 | Teil-Nr. für 4-fach Werkzeug hinzu, Bemerkungen ergänzt, ... | 16.02.93 | H.Schmitt |



Zeichnung nur für VW

1-...-1 wie gezeichnet

- Bemerkungen
- 1 Unbemaßte Radien R0.5
 - 2 Unbemaßte Wandstärken 1.5
 - 3 Kundenwarenzeichen nach VW 105 14
 - 4 Mittelschrift nach DIN 1451
 - 5 Schriftgröße 1.6
 - 6 Werkstoffkennzeichnung nach VDA 260
 - 7 Produktionsdatum nach VW 105 60
 - 8 Nummern für Teile aus 4-fach Werkzeug: 1-... Nummern für Teile aus 2-fach Werkzeug: 0-...
 - 9 Note 3, 6, 7 nur für 1-...-1 gültig
 - 10 Maß für
- | | | |
|--|---------|---------|
| | 0-...-1 | 1-...-1 |
| | 45 | 41-0.3 |
| | 38 | 34 |
| | 3 | 2 |
- 11 Maße (Nut) nur für 1-...-1

| BESTELL-NUMMER VW | BESTELL-NUMMER AMP | POS. | STÜCK | BENENNUNG EINZELTEIL | WERKSTOFF | OBERFLÄCHE FARBE |
|-------------------|--------------------|------|-------|----------------------|-----------|------------------|
| 1H0906406 | 1-962175-1 | - | - | SCHIEBER | PBT GV20 | schwarz |
| 1H0906406 | 0-962175-1 | - | - | SCHIEBER | PBT GV20 | schwarz |
| GEZ. R.HOFER | | | | 03 JAN 1989 | GEPR. - | |

| | | |
|---|-----------------------|----------|
| ZEICHNUNG GÜLTIG AB | | |
| AMP AMP DEUTSCHLAND G.m.b.H. Langen b.Ffm., West Germany | | |
| BENENNUNG Schieber | | K |
| NICHT TOLERIERTE MASSE ± 0.2 MM ± 2° | FORMAT A2 | |
| MASSTAB 2:1 | ZEICHNUNGS-NR. 962175 | |
| BLATT 1 VON 1 | REV. 7 | |