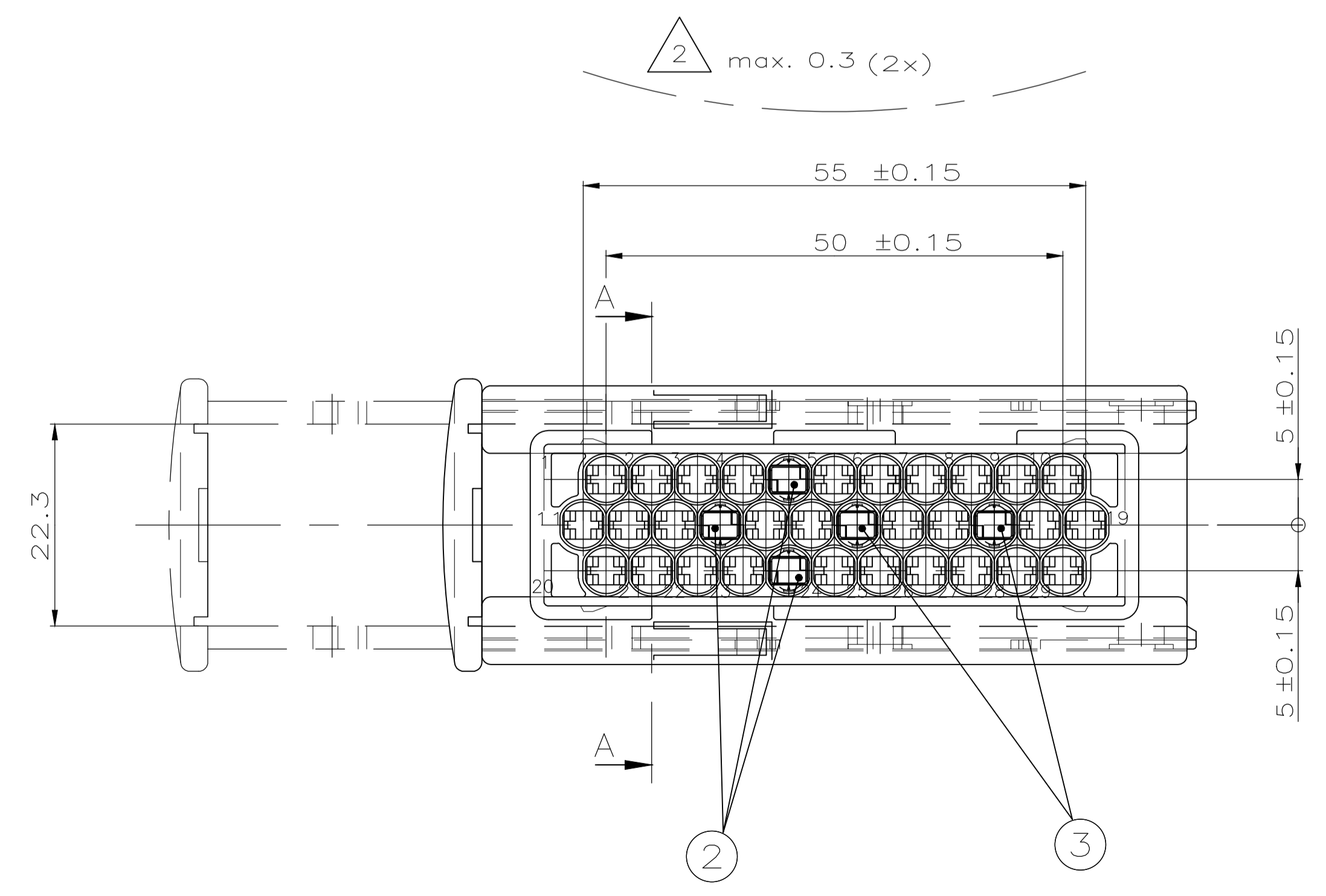
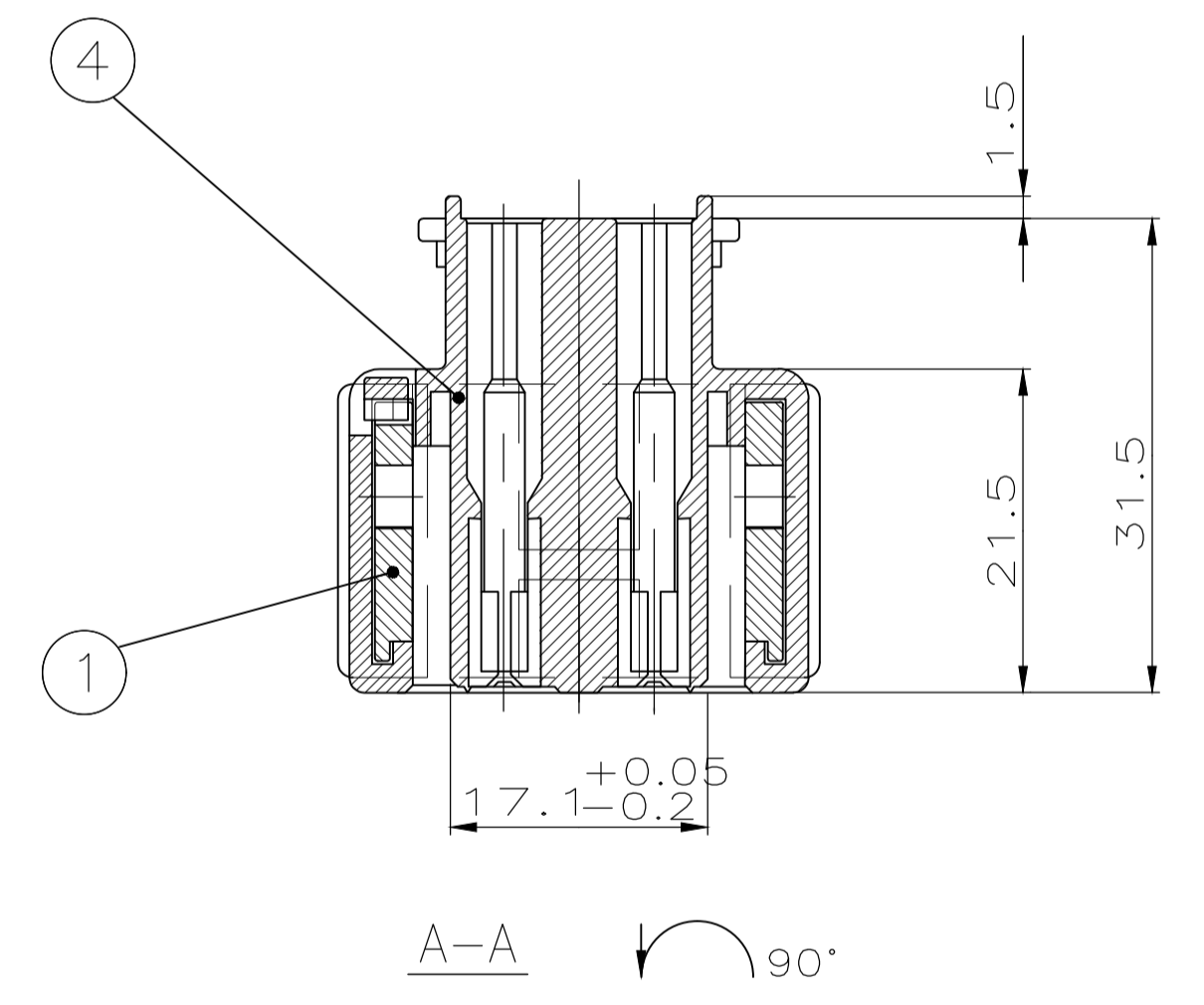
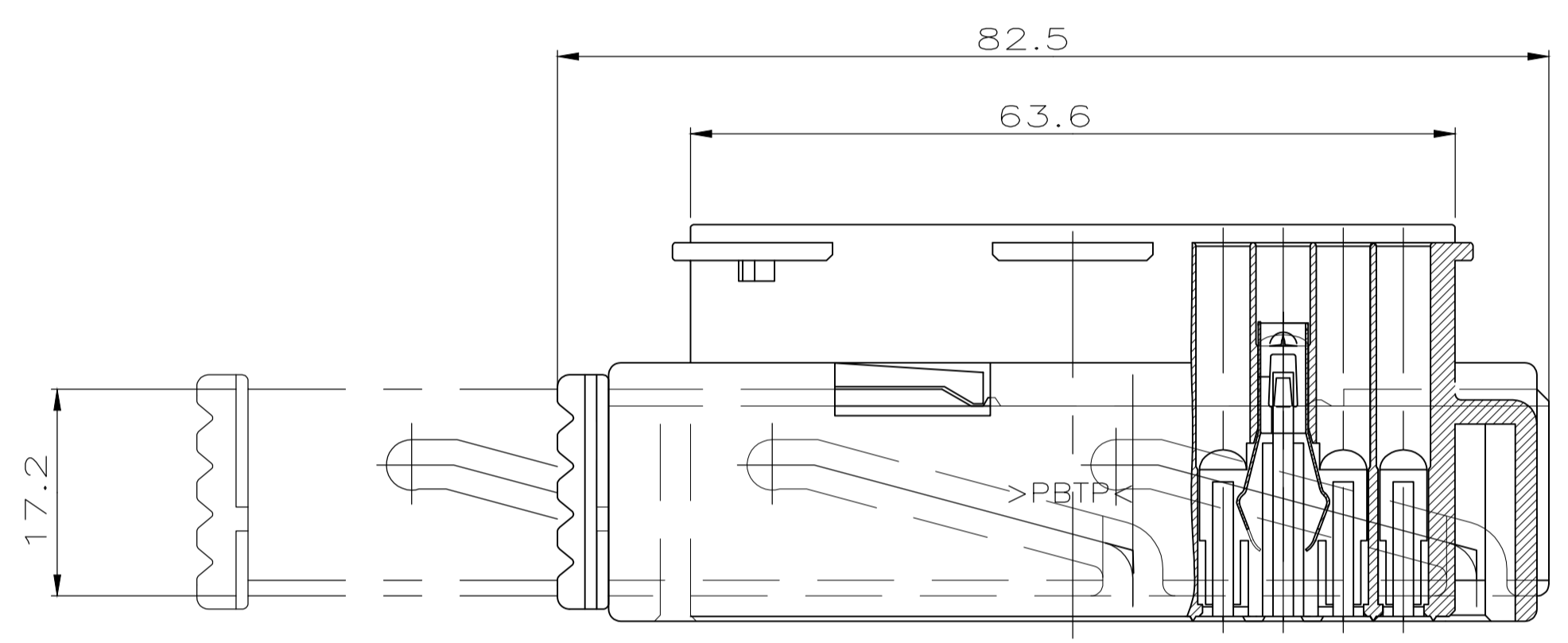
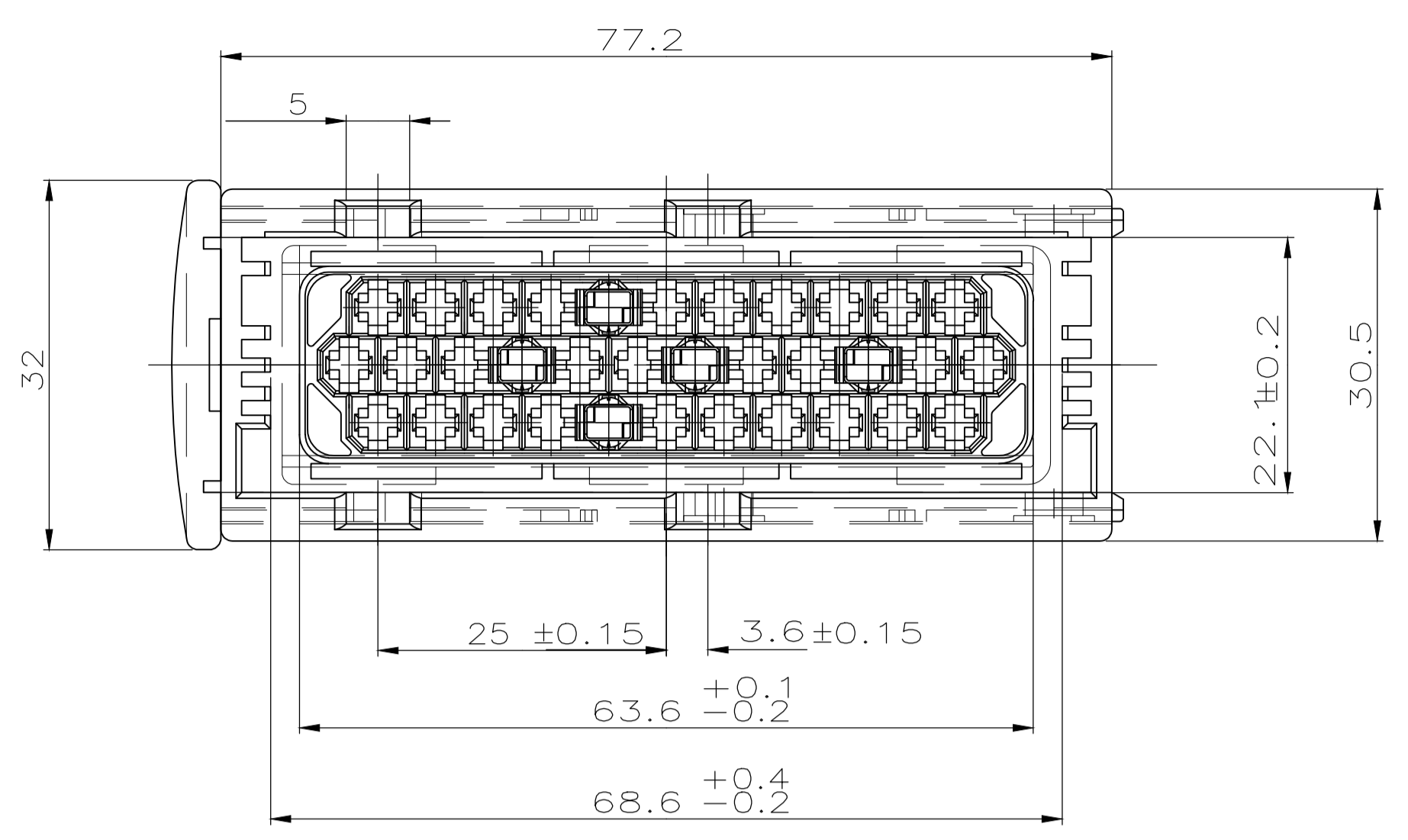


REVISIONS					
P	LTR	DESCRIPTION	DATE	DMN	APVD
E2		SEE PCN EAGO-2371-04	03NOV2004	CA	—
E1		SEE E-07-020683	30AUG2007	SC	—
E2		PNs 3-2, 4-2, 5-2, 6-2 OBSOLETE	09MAR2020	JPN	KPY

Bemerkungen NOTES

1 Test oder Zusammenbau mit Messerleiste PN 963221 darf nur mit beidseitig eingesetzten JPT-Kontakten an der Kurzschlußfeder erfolgen.
 TESTING OR ASSEMBLING OF PN 963221 WITH TAB HEADER PN 963448 IS ONLY ALLOWED WITH JPT-CONTACTS ON BOTH SIDES OF THE SHORT CIRCUIT SPRING

2 Einfall zulässig bis
 PERMISSIBLE COLLAPS TO



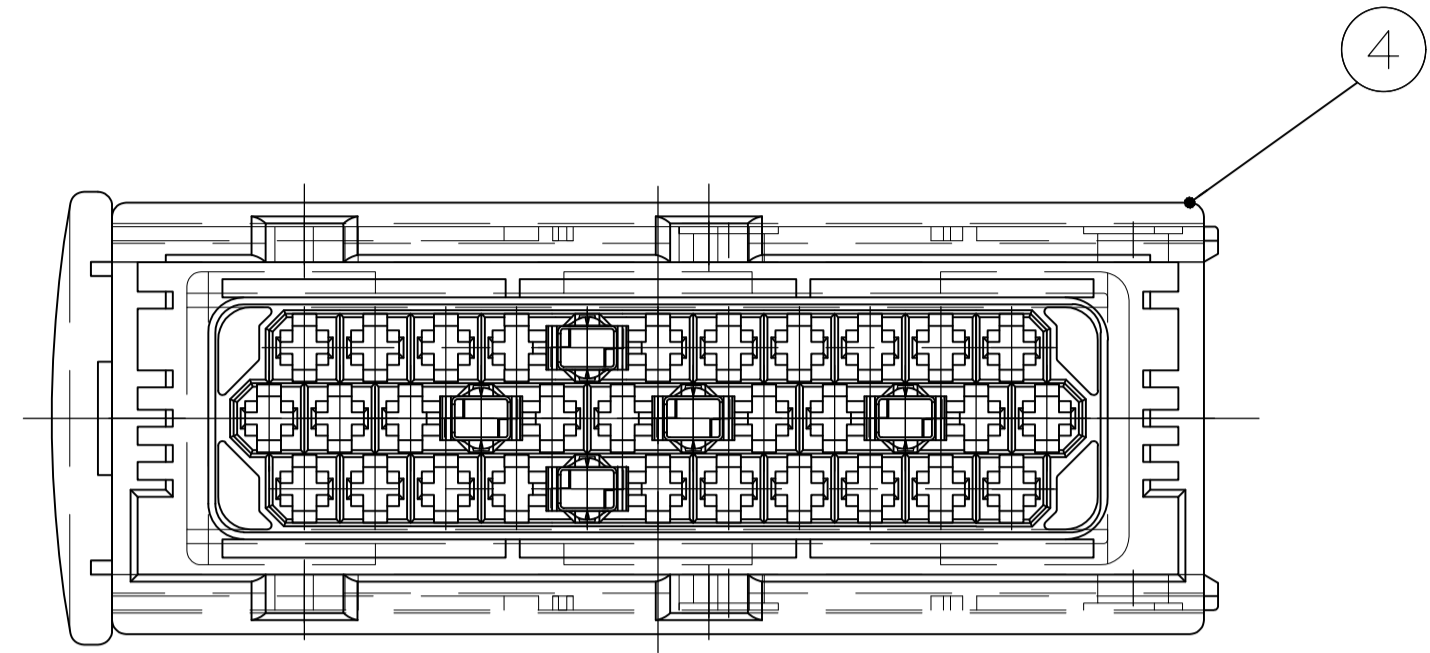
STUECKLISTE SIEHE BLATT 2 VON 2

DIMENSIONS:		TOLERANCES UNLESS OTHERWISE SPECIFIED:		MATERIAL:		FINISH:	
0	PLC	±	—				
1	PLC	±	—				
2	PLC	±	0.3mm				
3	PLC	±	—				
4	PLC	±	—				
ANGLES		±	—				

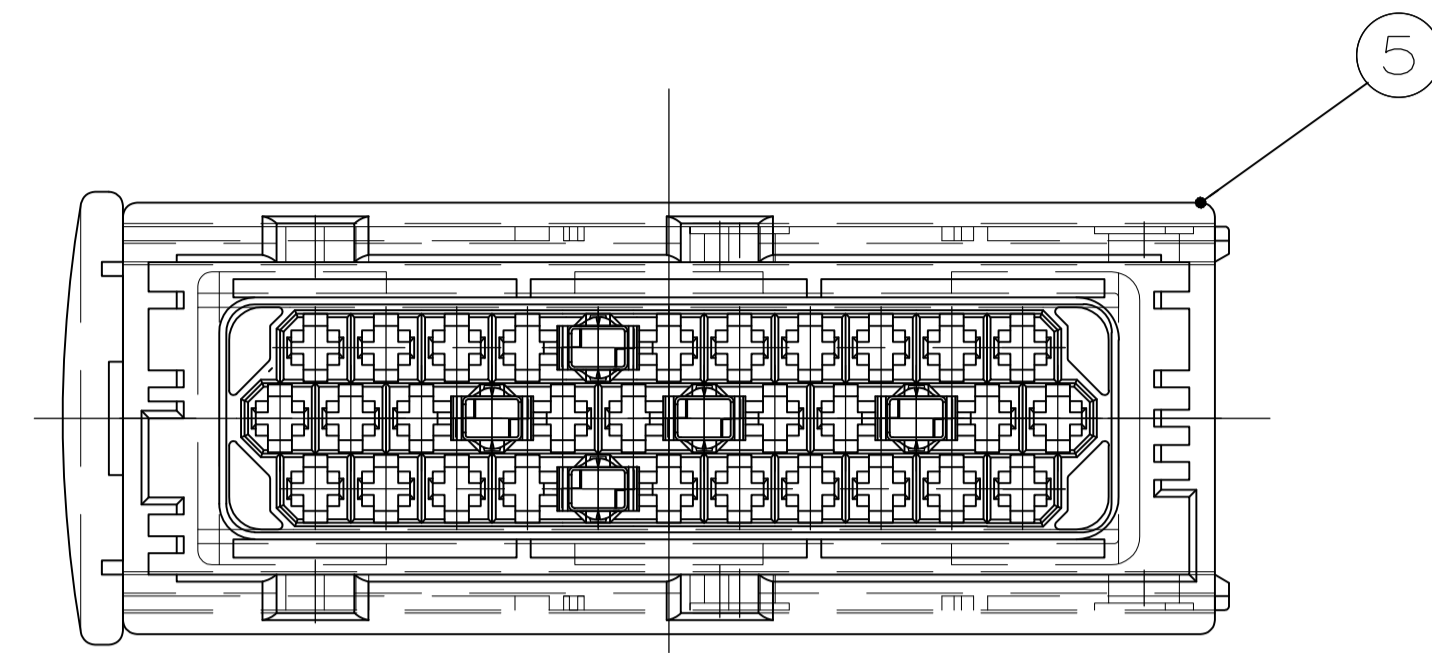
THIS DRAWING IS A CONTROLLED DOCUMENT.		DIN M.Kressmann 27.04.93		ZEICHNUNG GÜLTIG AB	
CHIK W.Stabroth 27.04.93		APVD		NAME	
PRODUCT SPEC		APPLICATION SPEC		RESTRICTED TO	
SIZE	CAGE CODE	DRAWING NO	CUSTOMER DRAWING		
A1	00779	963223	SCALE	SHEET	REV
	2:1	1 OF 2			E2

REVISIONS				
P	LTR	DESCRIPTION	DATE	DN / APVD
-	-	SEE SHEET 1	-	-

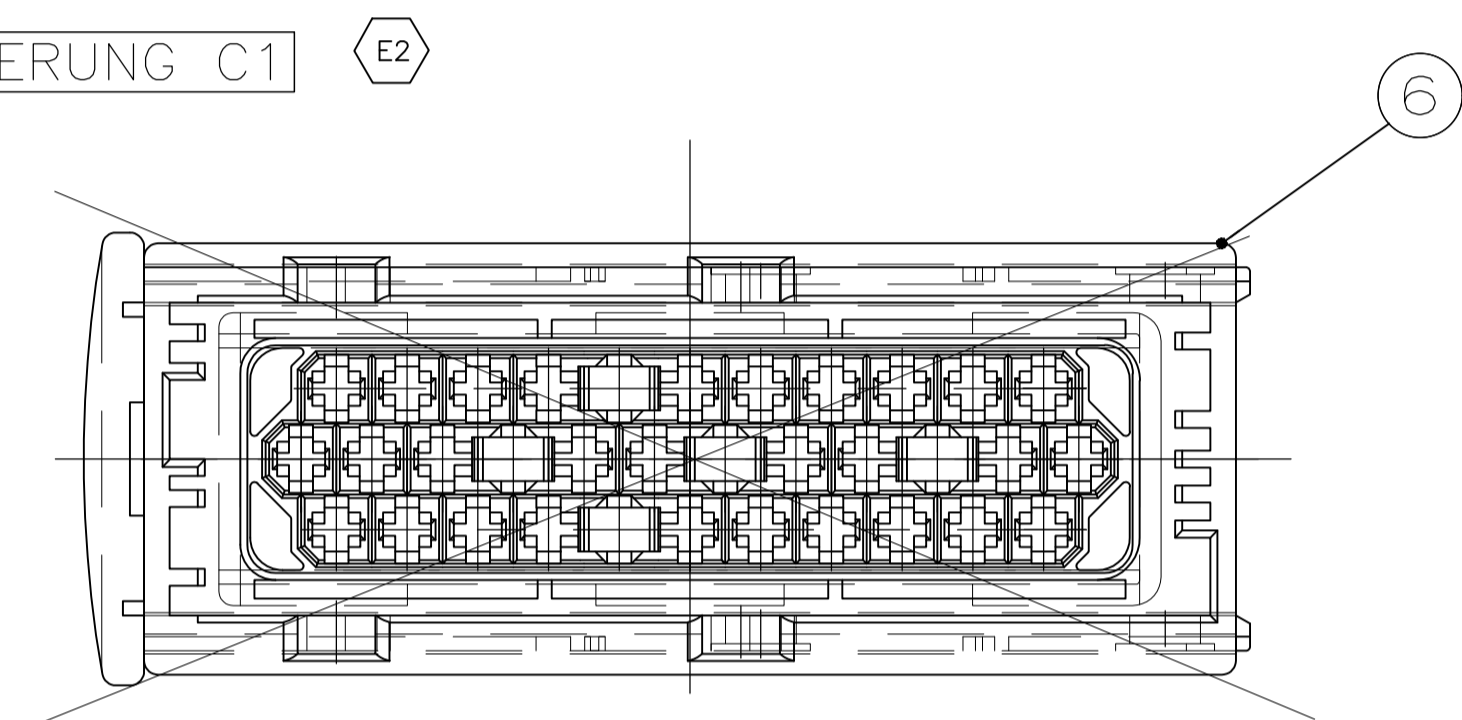
KODIERUNG A1



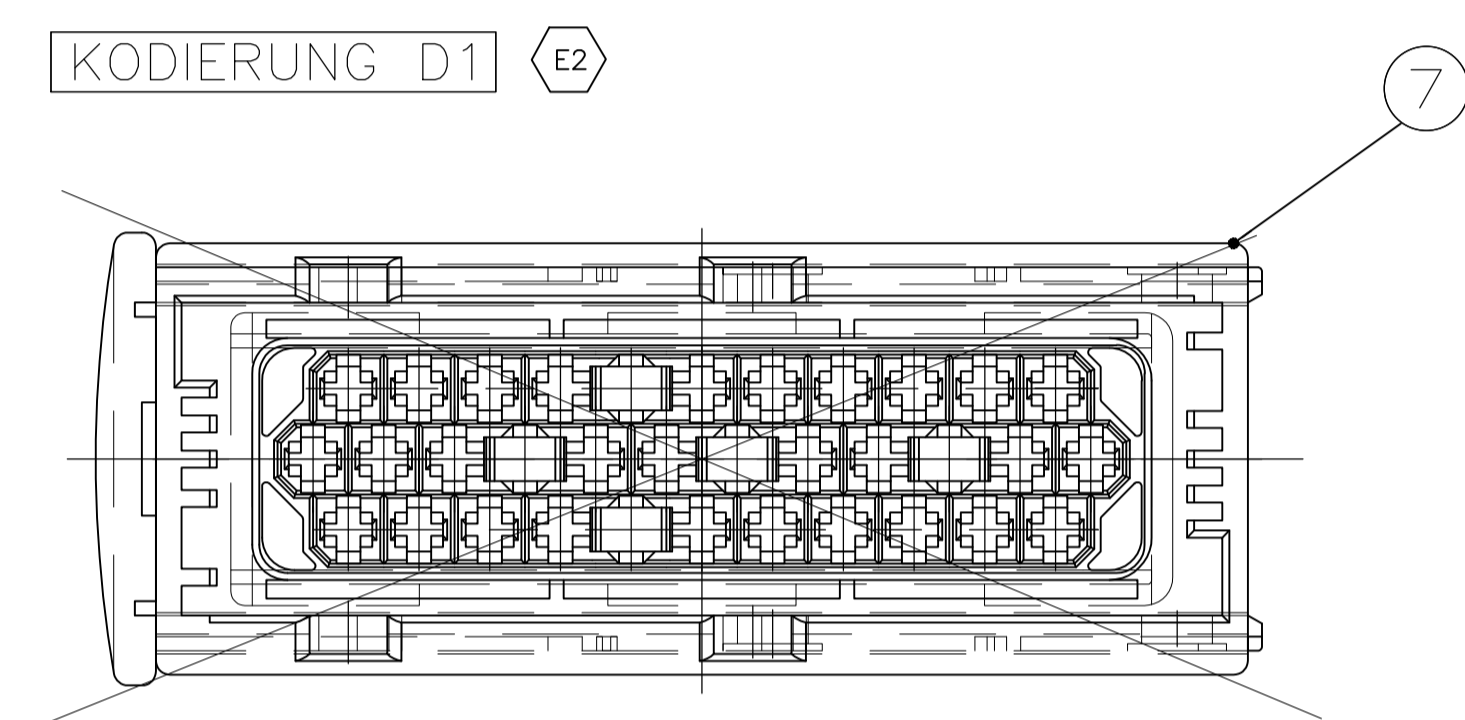
KODIERUNG B1



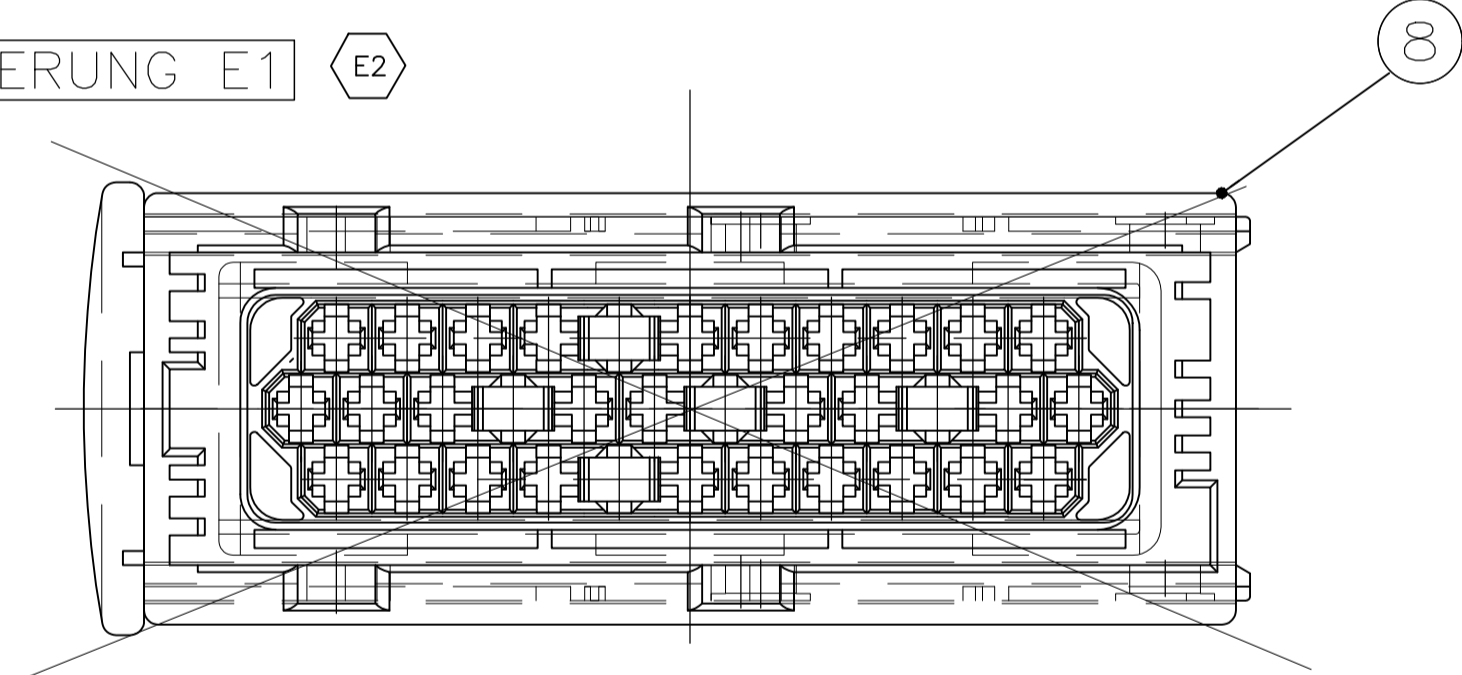
KODIERUNG C1 E2



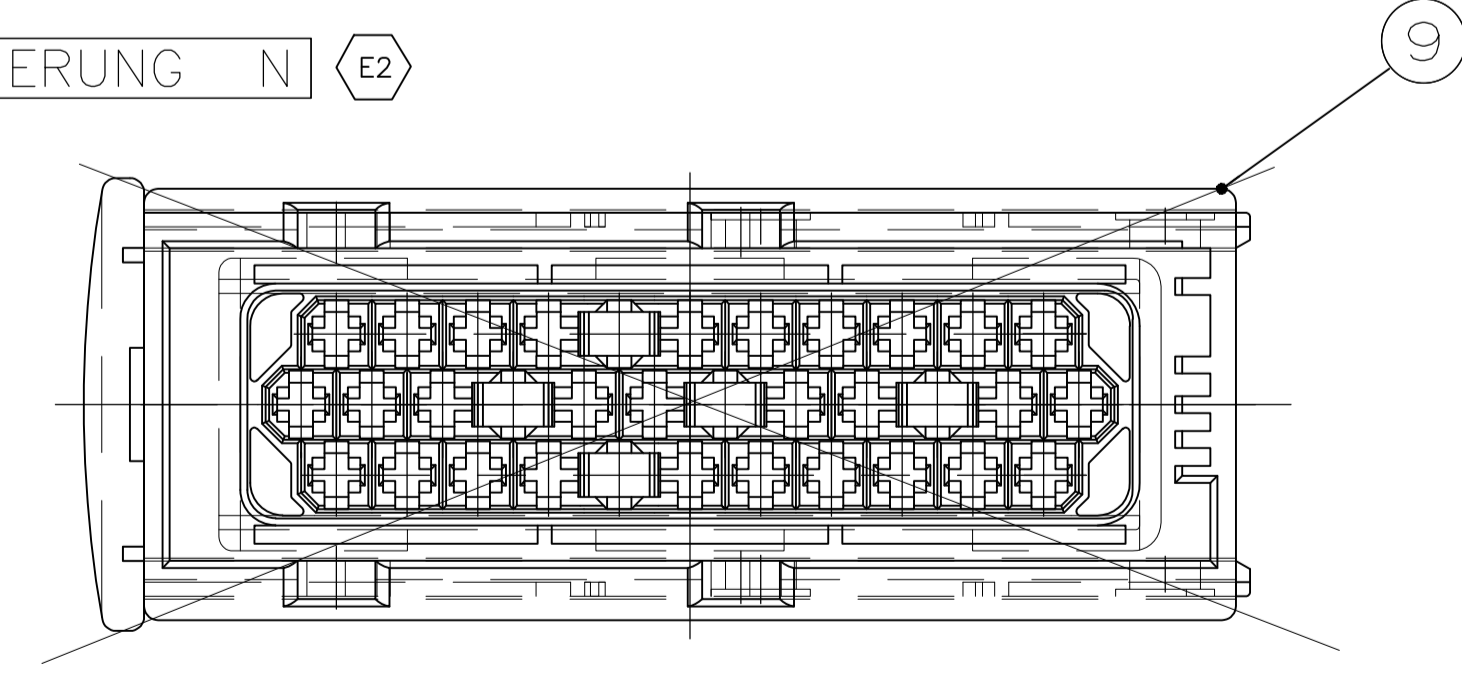
KODIERUNG D1 E2



KODIERUNG E1 E2



KODIERUNG N E2



E2	6-963223-2	9	1	JPT Gehäuse, 29p	PBT GV30	weiss
	KODIERUNG N	3	2	Kurzschlussfeder	X12 CrNi 177	selektiv Au
		2	3	Kurzschlussfeder	X12 CrNi 177	blank
E2	5-963223-2	8	1	JPT Gehäuse, 29p	PBT GV30	violett
	KODIERUNG E1	3	2	Kurzschlussfeder	X12 CrNi 177	selektiv Au
		2	3	Kurzschlussfeder	X12 CrNi 177	blank
E2	4-963223-2	7	1	JPT Gehäuse, 29p	PBT GV30	braun
	KODIERUNG D1	3	2	Kurzschlussfeder	X12 CrNi 177	selektiv Au
		2	3	Kurzschlussfeder	X12 CrNi 177	blank
E2	3-963223-2	6	1	JPT Gehäuse, 29p	PBT GV30	blau
	KODIERUNG C1	3	2	Kurzschlussfeder	X12 CrNi 177	selektiv Au
		2	3	Kurzschlussfeder	X12 CrNi 177	blank
E2	2-963223-2	5	1	JPT Gehäuse, 29p	PBT GV30	grau
	KODIERUNG B1	3	2	Kurzschlussfeder	X12 CrNi 177	selektiv Au
		2	3	Kurzschlussfeder	X12 CrNi 177	blank
E2	1-963223-2	4	1	JPT Gehäuse, 29p	PBT GV30	schwarz
	KODIERUNG A1	3	2	Kurzschlussfeder	X12 CrNi 177	selektiv Au
		2	3	Kurzschlussfeder	X12 CrNi 177	blank
		1	1	Schieber	PBT GV30	rot
BESTELL-NR.	POS.	STÜCK	BENENNUNG EINZELTEIL		WERKSTOFF	OBERFLÄCHE FARBE

THIS DRAWING IS A CONTROLLED DOCUMENT. DIN 27.04.93
 M. Kressmann
 W. Stabroth
 W. Stabroth

TE Connectivity

JPT Gehäuse, 29polig

SCALE 2:1 SHEET 2 OF 2 REV E2