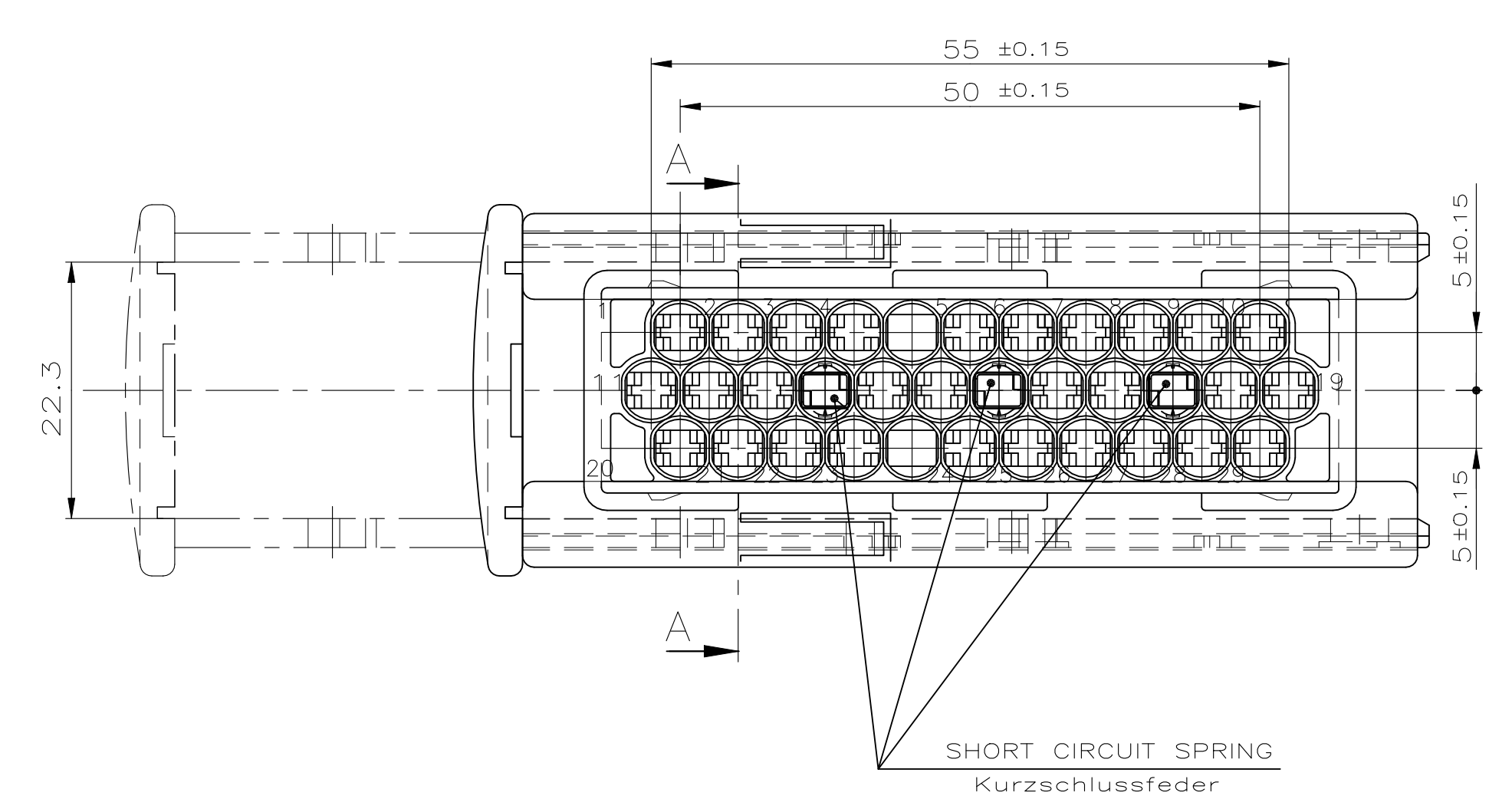
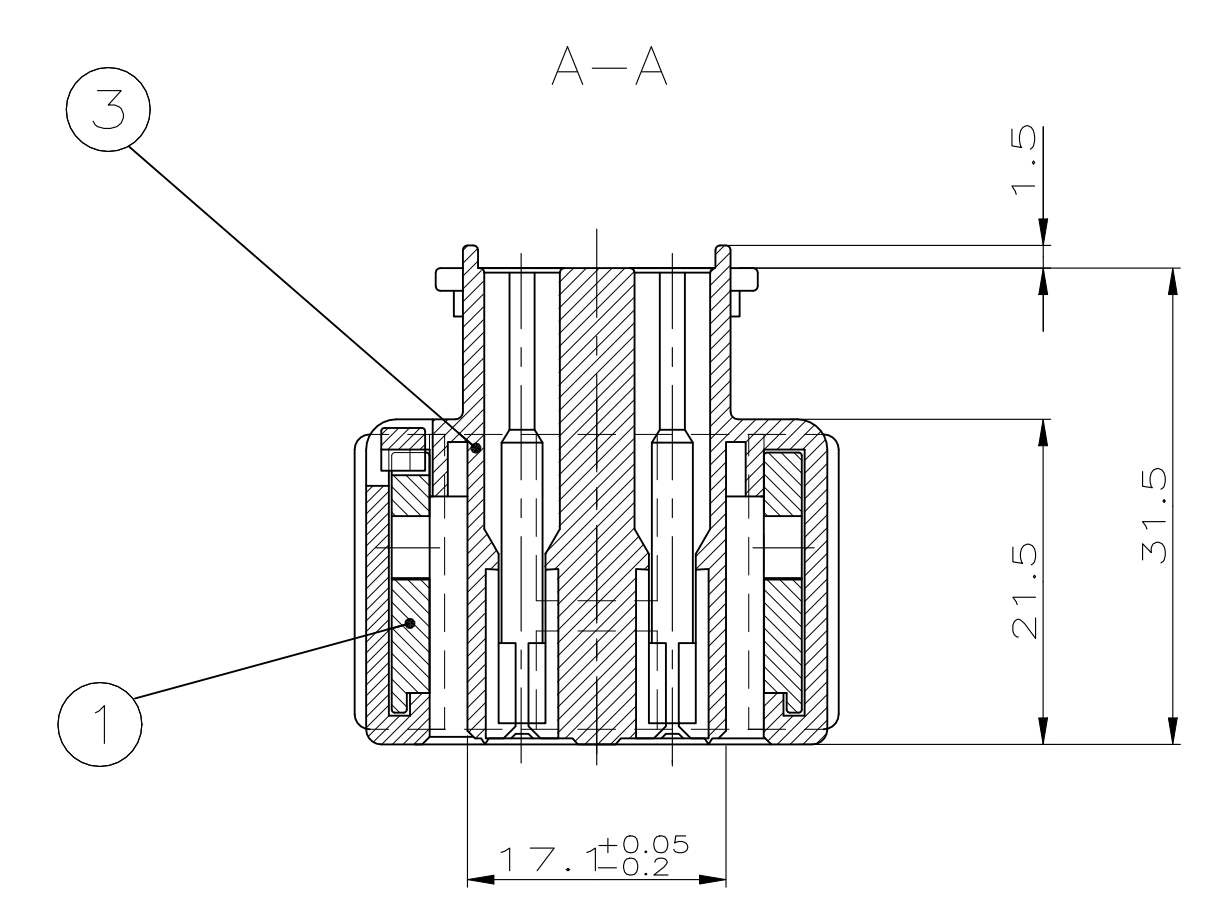
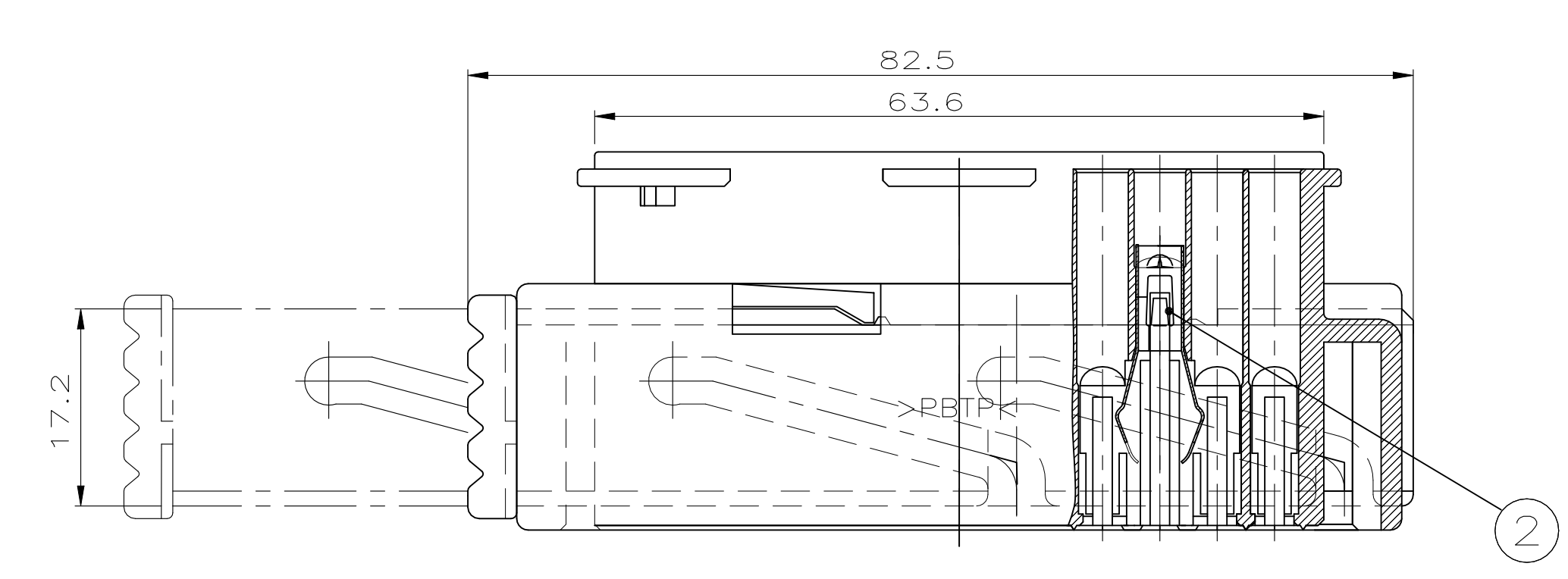
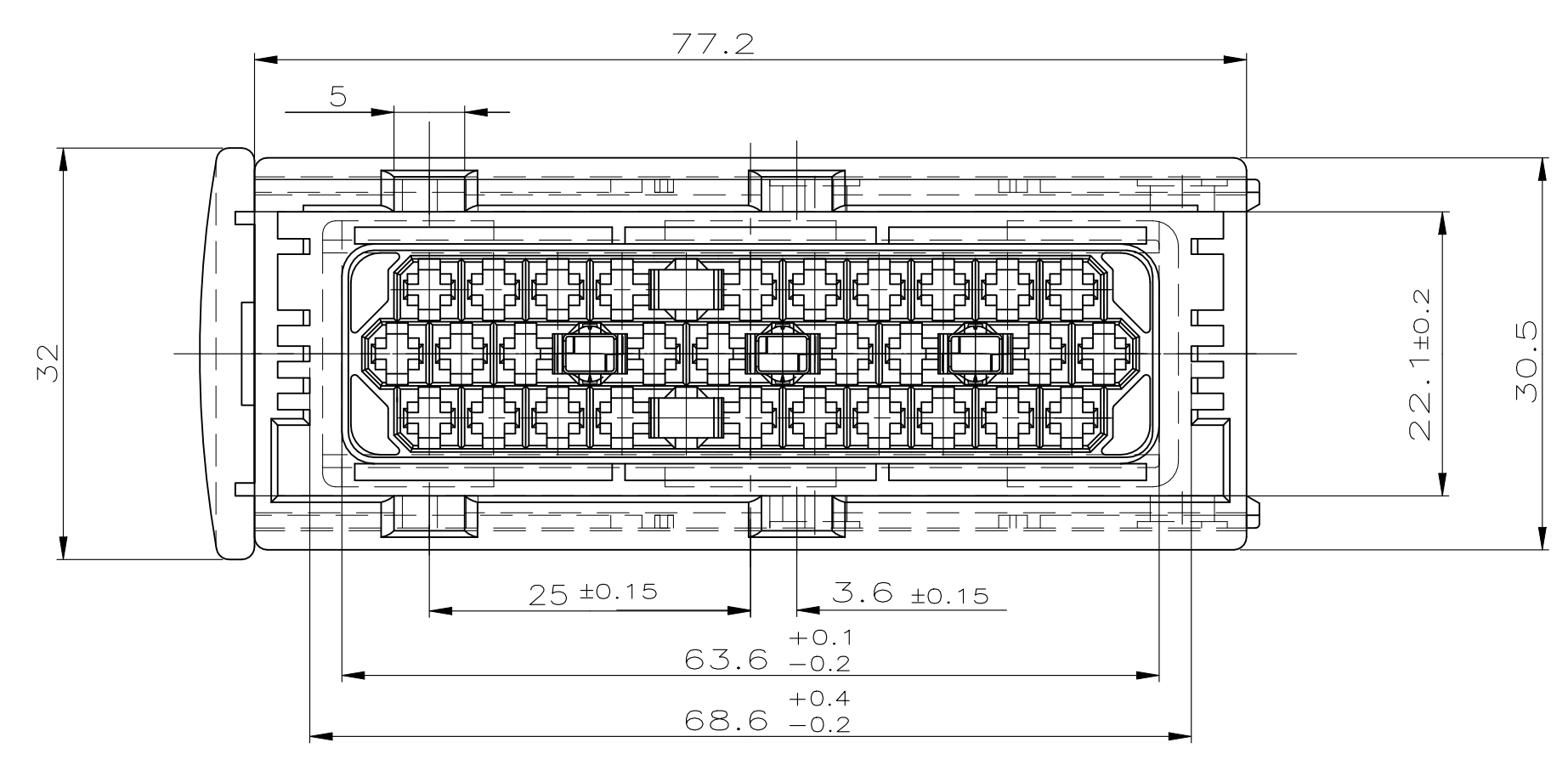


PROJECT NO:	89-52109	USED WITH:	963448
REVISIONS			
REV	DATE	DESCRIPTION	BY
2	21MAY1993	1-963449-2 hinzu	Kremer
D	15OCT1998	DRAWING REWORKED+CODING N.B1 ADDED: "SPC" DIMENSIONS DELETED: SEE PN 6000-1390-08-1 Zeichnung ueberarbeitet+Kodierung N.B1 hinzugefuegt "SPC" Masse entfernt: siehe PN 6000-1390-08-1	Eberwein
D1	30AUG2007	SEE E-07-020683	Schenk
D2	11AUG2016	REVISION OF 1-963449-1 AND 1-963449-2 IS CHANGED TO A	GH
D3	23MAR2021	PN 1-963449-1 is OBSOLETE	JJH



1 TESTING OR ASSEMBLING OF PN 963449 WITH TAB HEADER PN 963448 IS ONLY ALLOWED WITH JPT-CONTACTS ON BOTH SIDES OF THE SHORT CIRCUIT SPRING  
 Test oder Zusammenbau mit Messerleiste PN 963448 darf nur mit beidseitig eingesetzten JPT-Kontakten an der Kurzschlussfeder erfolgen.

1- 2 AS SHOWN wie gezeichnet

TE PART NO	REV.	POS.	PCS.	MATERIAL	SURFACE COLOR	DESCRIPTION	ITEM NO
6-963449-1	A	3	1	PBT GV30	WHITE weiß	JPT-HOUSING, 29POS JPT-Gehaeuse, 29pol.	4
		1	1	PBT GV30	RED rot	SLIDE, 29POS Schieber, 29pol.	
2-963449-1	A	3	1	PBT GV30	GREY grau	JPT-HOUSING, 29POS JPT-Gehaeuse, 29pol.	3
		1	1	PBT GV30	RED rot	SLIDE, 29POS Schieber, 29pol.	
1-963449-2	A	3	1	PBT GV30	BLACK schwarz	JPT-HOUSING, 29POS JPT-Gehaeuse, 29pol.	2
		1	1	PBT GV30	RED rot	SLIDE, 29POS Schieber, 29pol.	
1-963449-1	A	3	1	PBT GV30	RED rot	JPT-HOUSING, 29POS JPT-Gehaeuse, 29pol.	
		2	3	X12 CrNi 177	selectiv AU	SHORT CIRCUIT SPRING Kurzschlussfeder	1
		1	1	PBT GV30	YELLOW gelb	SLIDE, 29POS Schieber, 29pol.	

THIS DRAWING IS A CONTROLLED DOCUMENT. DIESE ZEICHNUNG IST EIN KONTROLLIERTES DOKUMENT.

DIMENSIONS: MASSENEHLEN: mm. TOLERANCES UNLESS OTHERWISE SPECIFIED: ALLIGEREINTOLERANZEN n. ISO 8015. 0. PLC ± 0.3. 1. PLC ± -. 2. PLC ± -. 3. PLC ± -. 4. PLC ± -. ANGLES / WINKEL ± 1.5°.

MATERIAL: SEE TABLE. FINISH / OBERFLAECHE/FARBE: SEE TABLE.

DIN A. Hackl 16-JAN-91. GIK H. Boudo 06-FEB-91. APVD NAME: JUNIOR POWER TIMER HSG., 29POS Junior Power Timer Geh., 29pol.

STE TE Connectivity

SIZE: A1. CAGE CODE: 00779. DRAWING NO: 963449. SHEET 1 OF 1. REV D3.

CUSTOMER DRAWING / KUNDENZEICHNUNG. SCALE: MASSSTAB 2:1. SHEET 1 OF 1. REV D3.