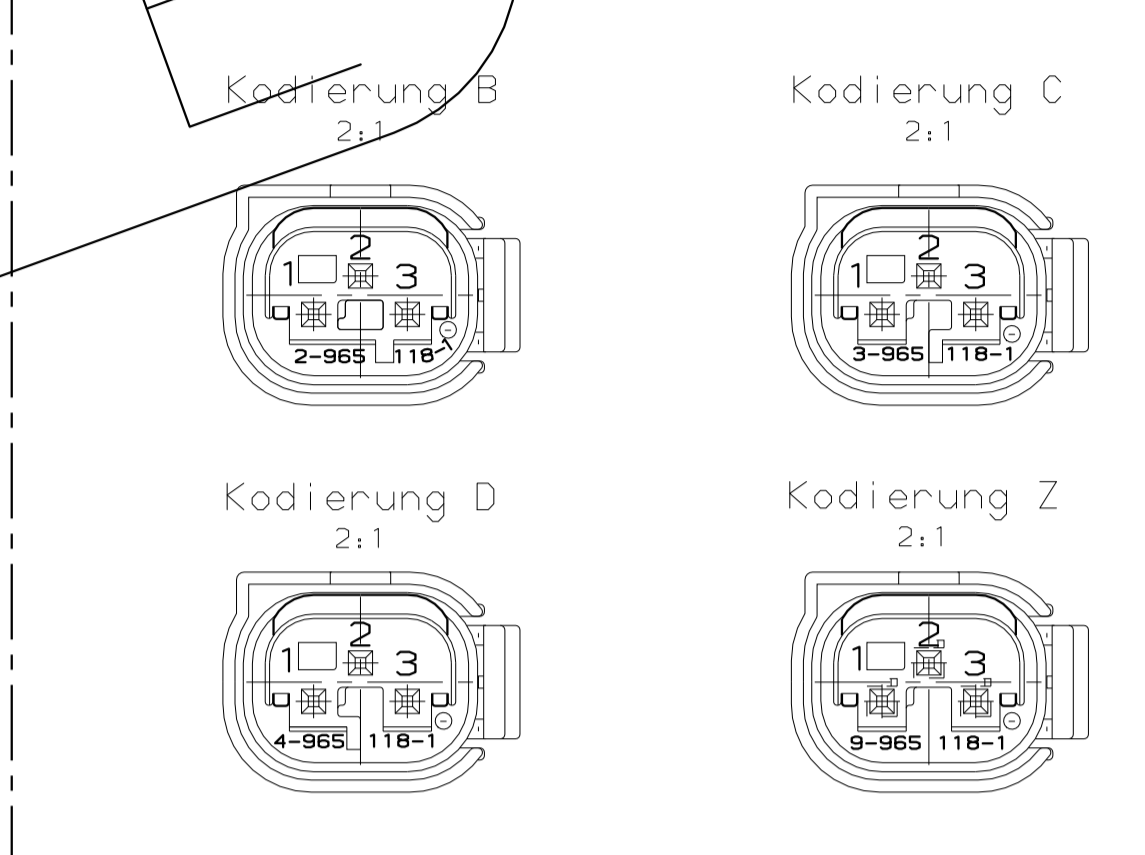
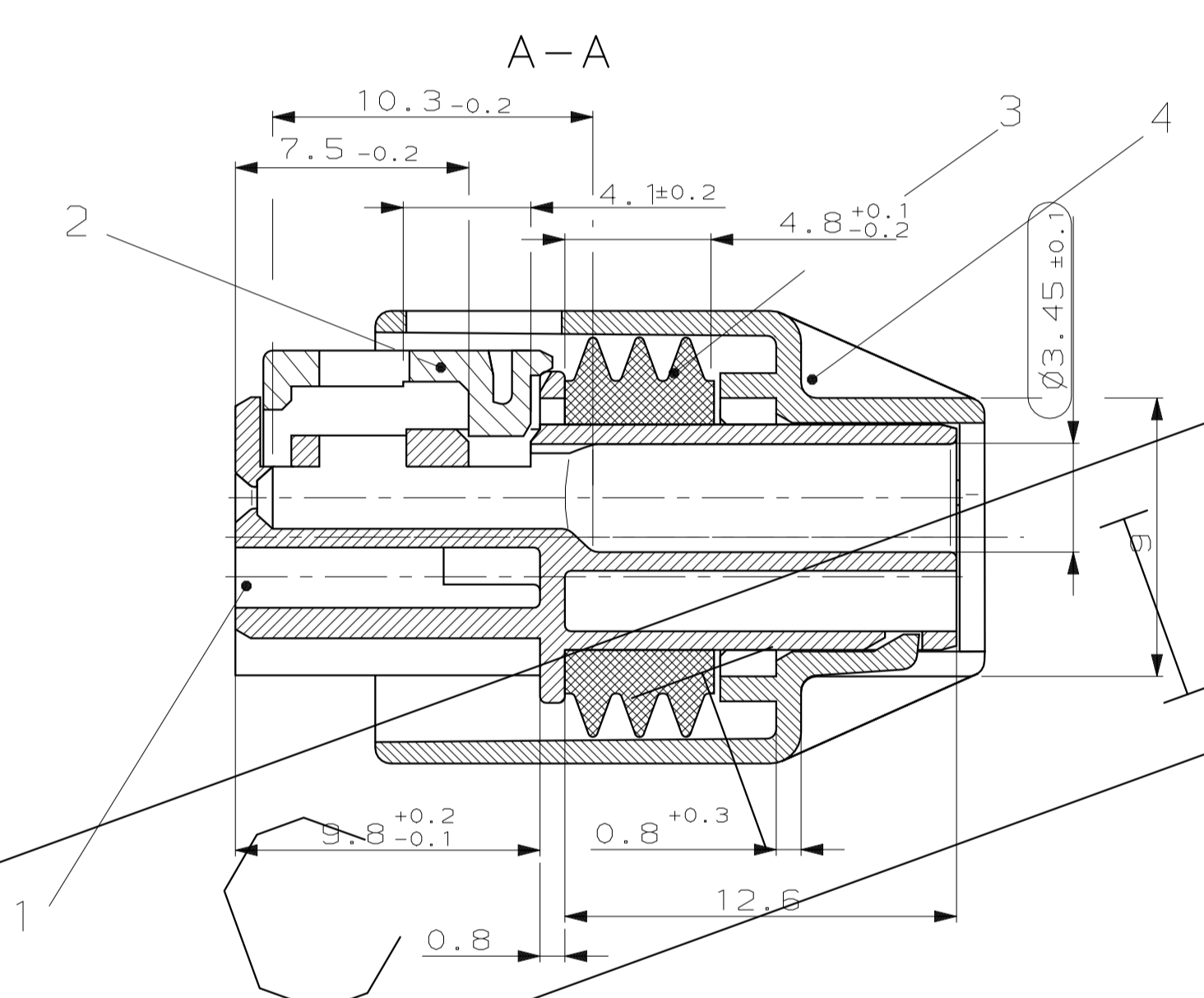
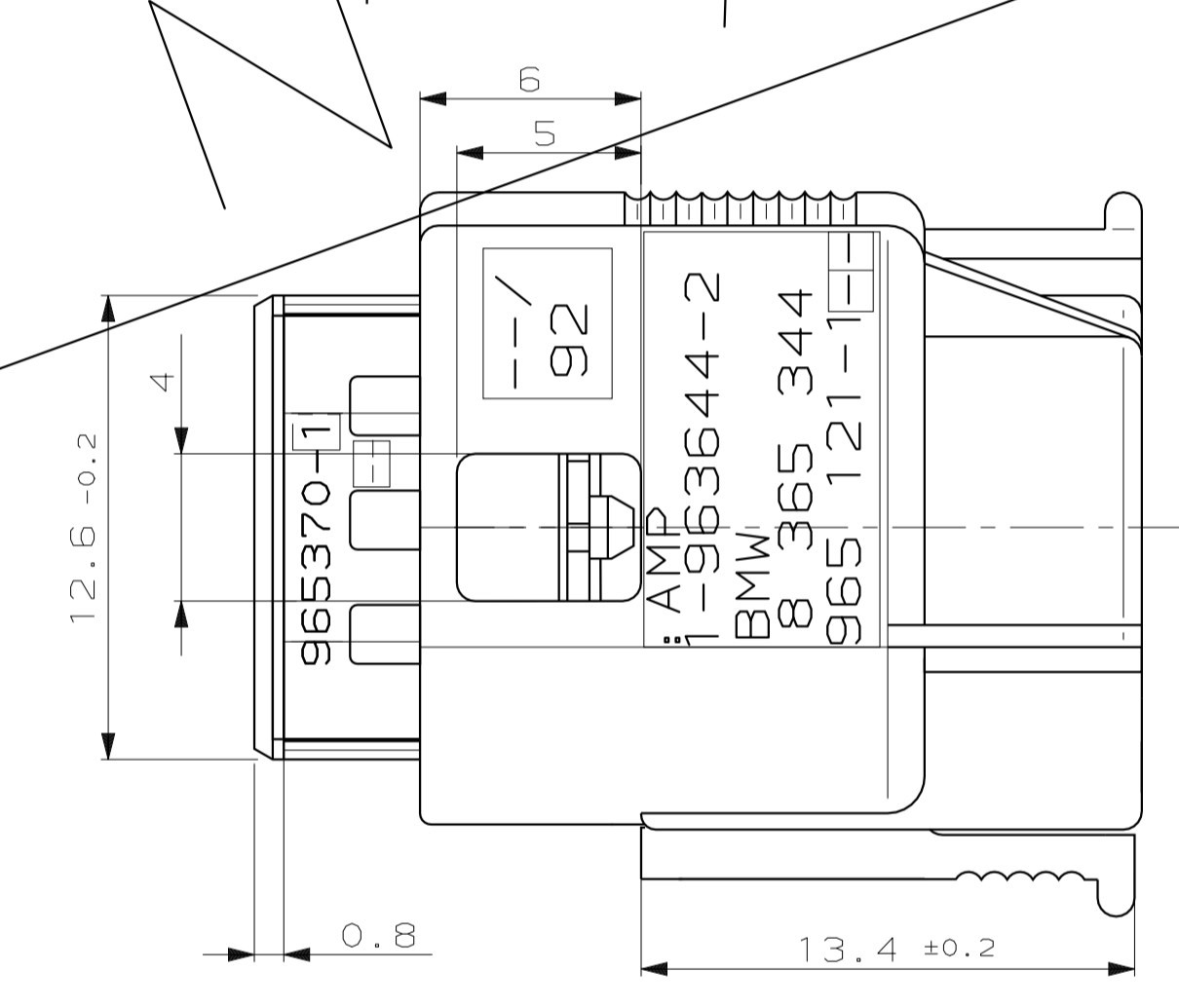
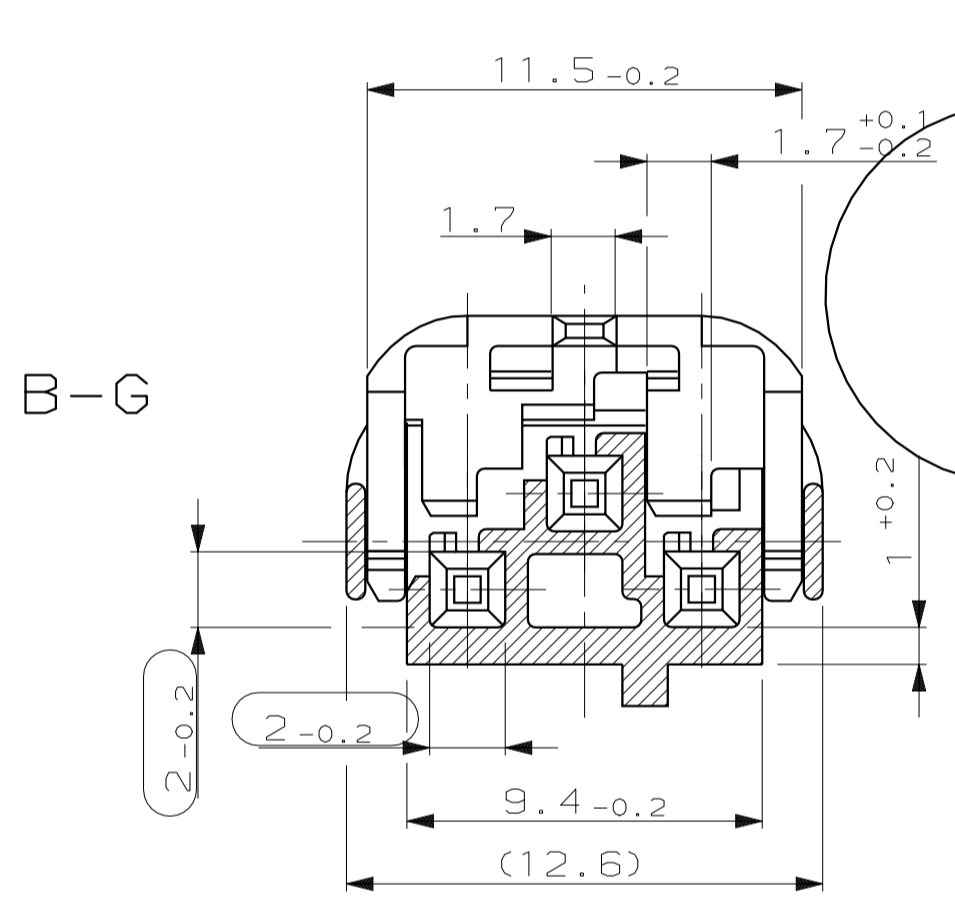
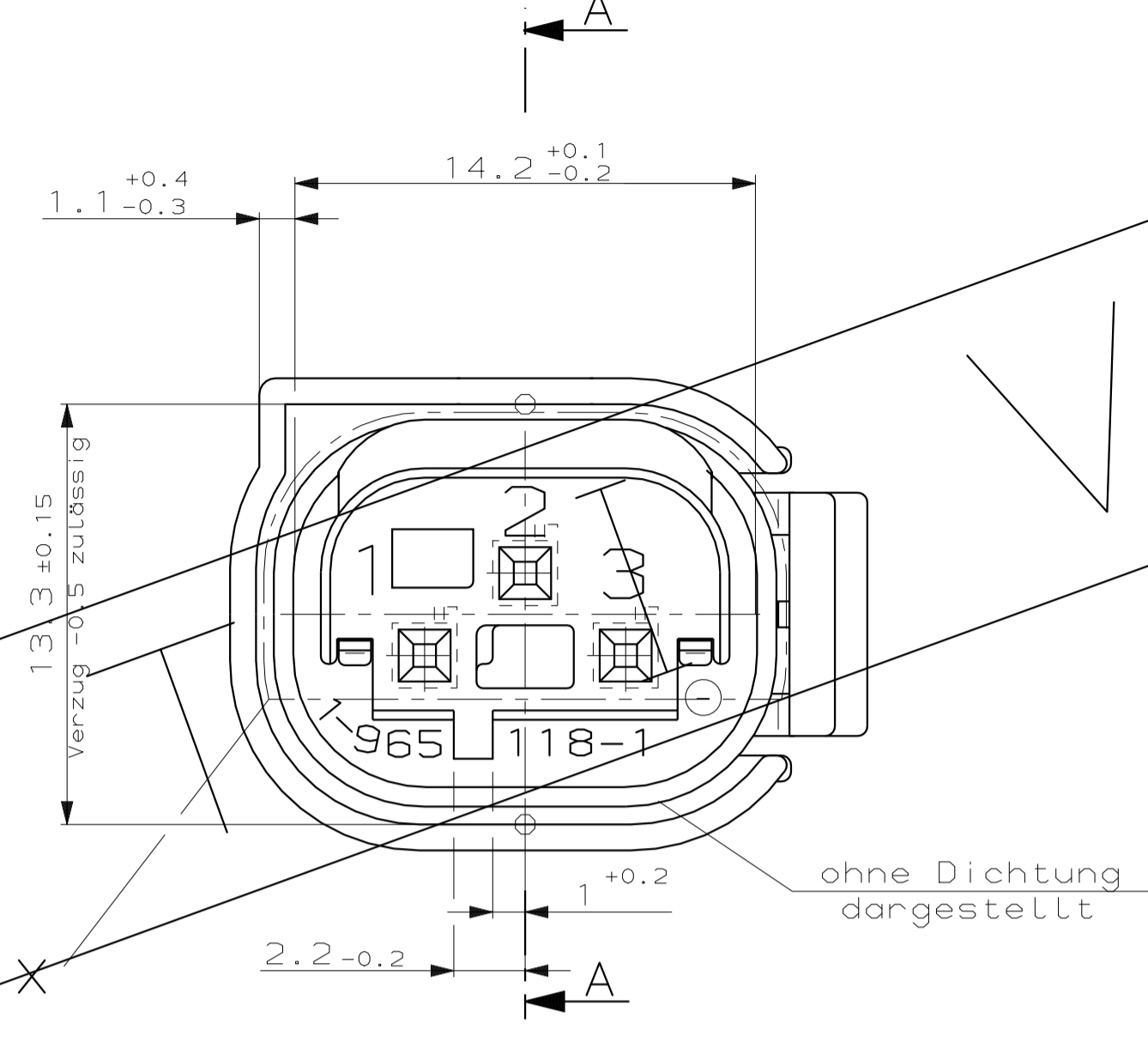
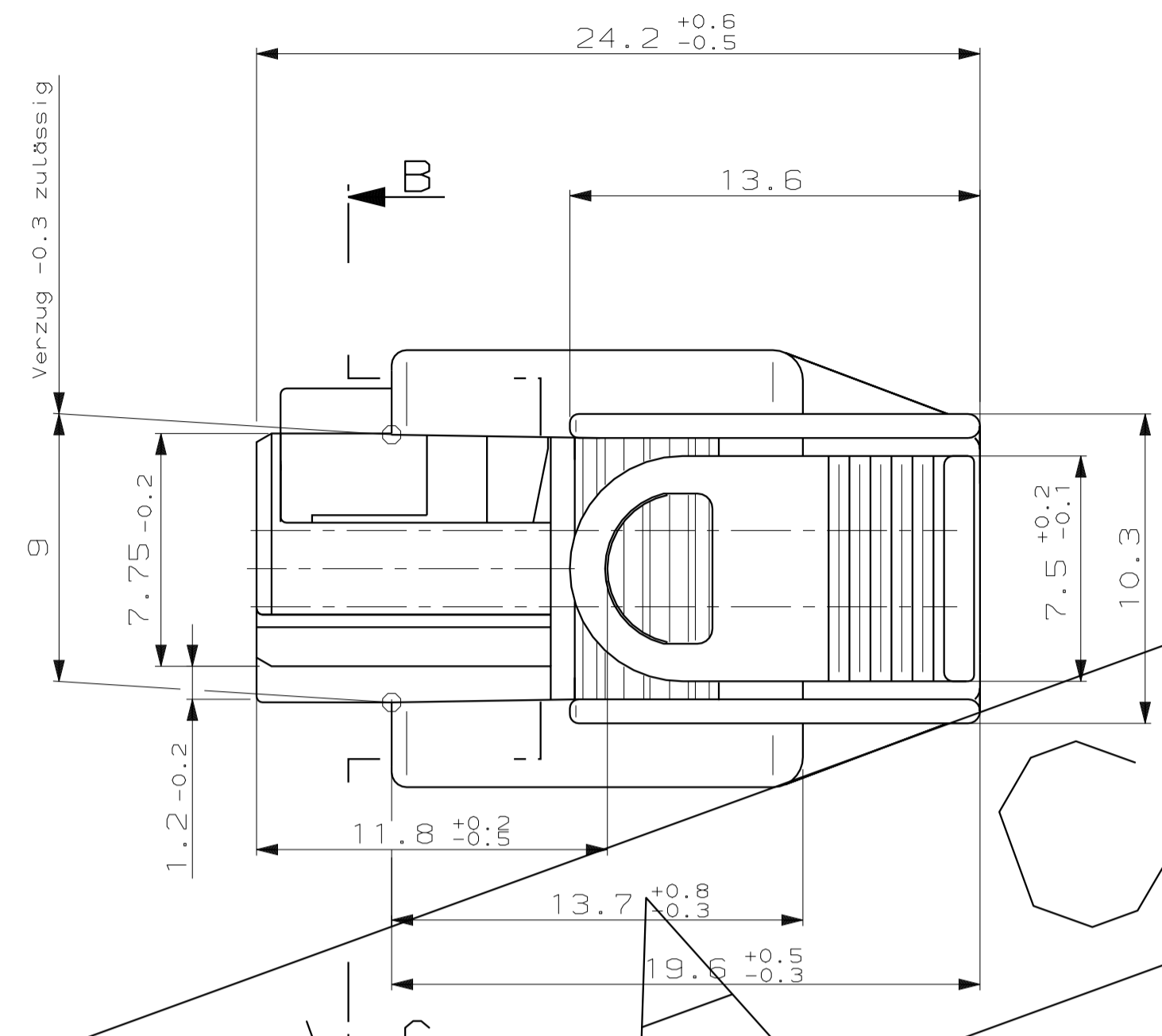
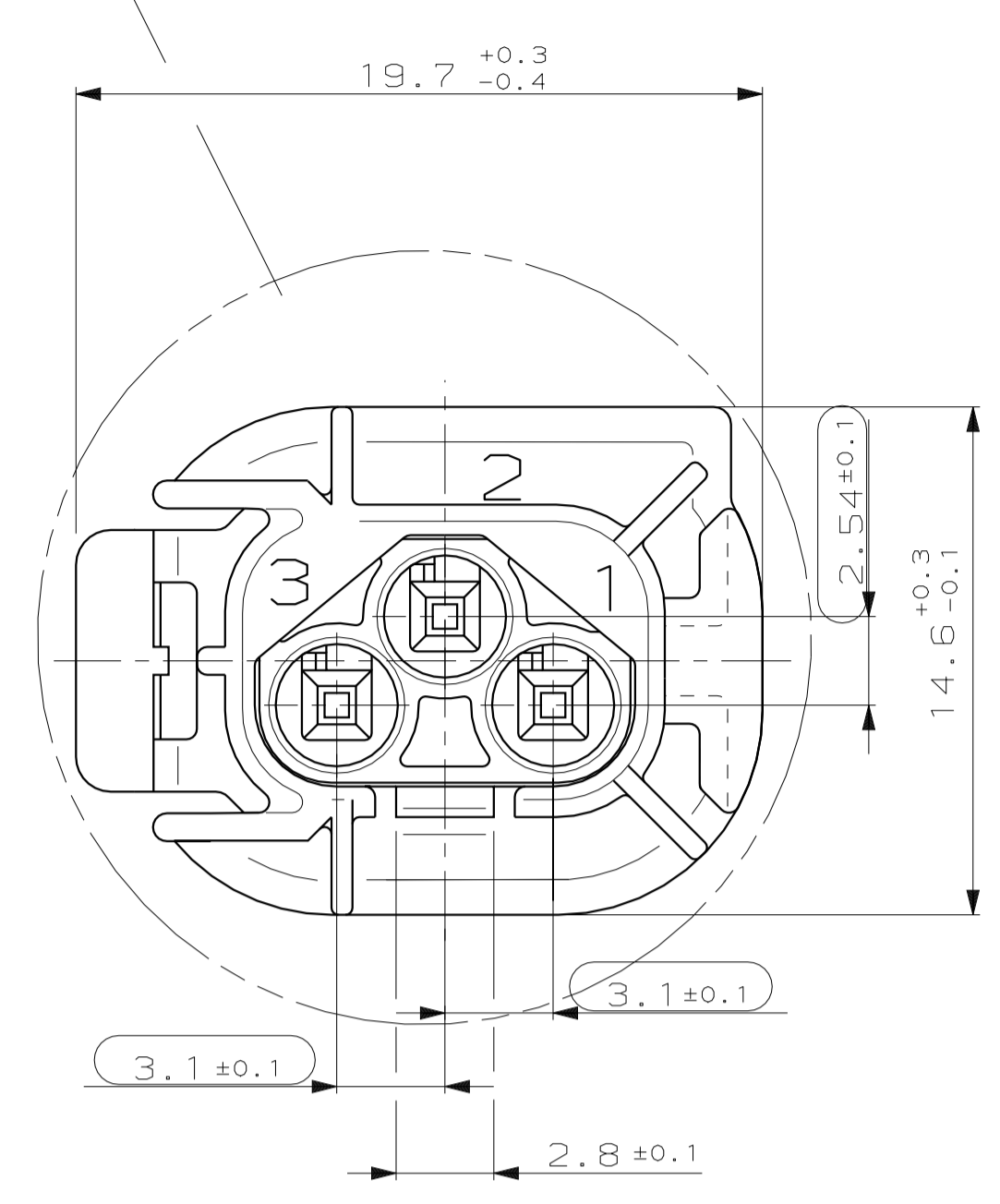
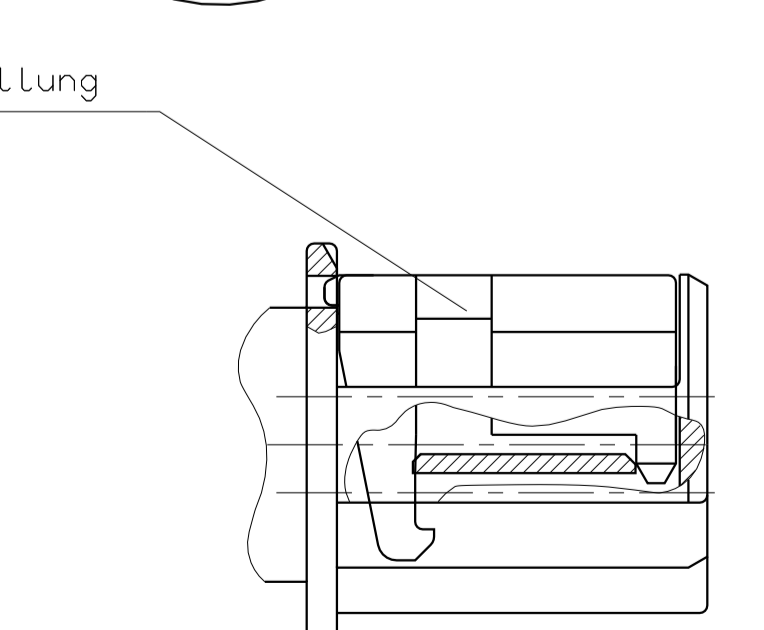
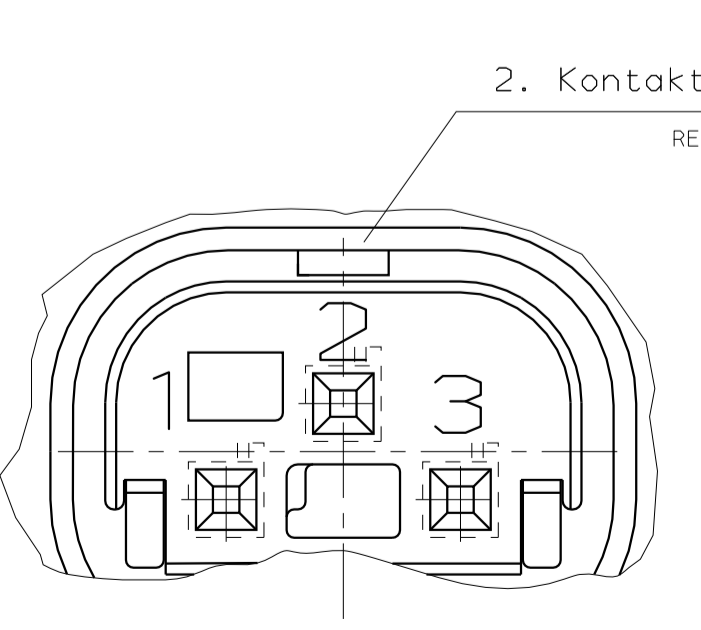
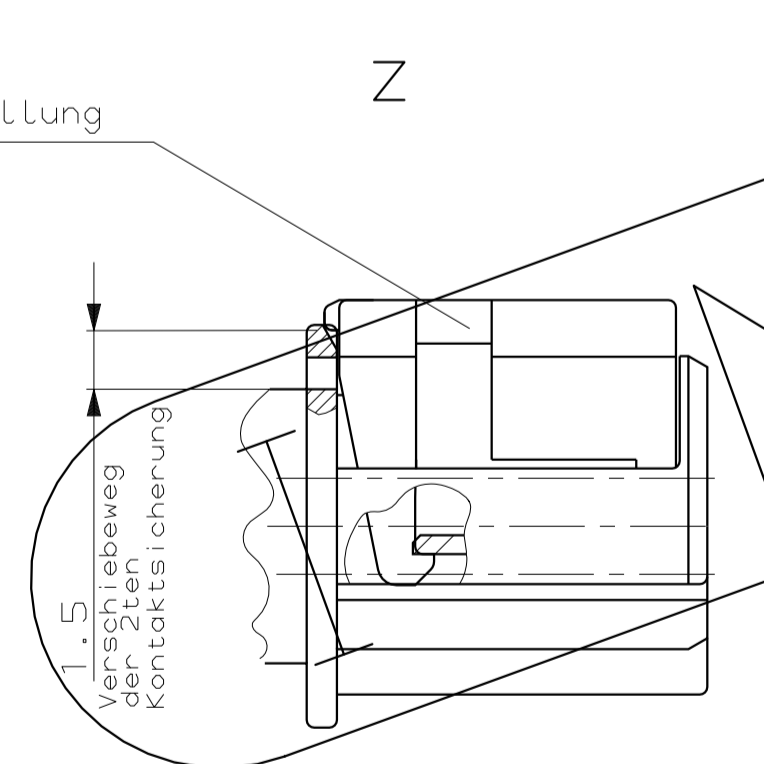
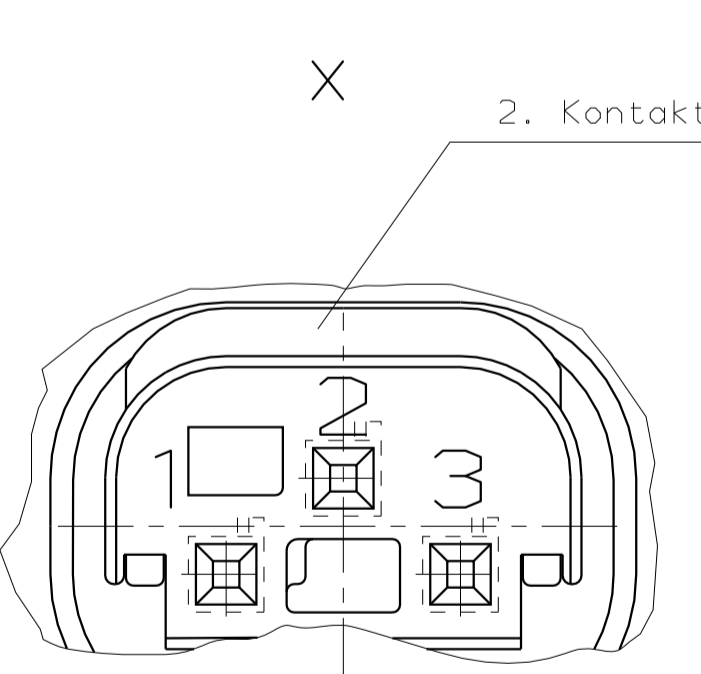


CAD-ORIGINAL
 ZIEHNUNG NICHT ÄNDERN
 MAR. NR. 92-52051-118 PASSEND ZU GEWÄSSE 114-18063-013 VERWENDET FÜR 963644 NUMMER

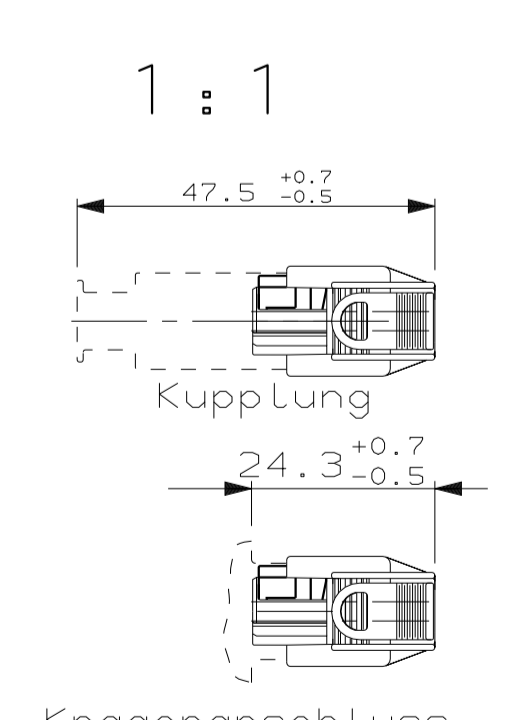
Karosseriedurchbruch
 \varnothing min.22.3



- Bemerkungen:**
- passend zu: Kragenanschluß 114-18063-13
BMW Tab.Nr. 8 365 339
Stiftgehäuse 963662 und 967082
BMW Tab.Nr. 8 365 391
 - Alle Kammern bis DGB 0.75mm²
 - Kodierung A gezeichnet
 - Kontrollmaße
 - Gewicht: 2.6 ±0.3g
 - Produktspezifikation: 108-18272-1
Verarbeitungsspezifikation: 114-18061



BMW-Nr.	Bestell-Nr.	KOD.	POS.	STÜCK	BENENNUNG EINZELTEIL	WERKSTOFF	OBERFLÄCHE	GEZ.	TEKIN	REVISION
8 365 348	9-963644-2	Z	4	1	SCHUTZKAPPE FÜR BUCHSENGEHÄUSE, 3 POL.	PBT, (CRASTIN S600)	WASSERBLAU	11.04.92	GERA.	12.04.92
			3	1	DICHTUNG FÜR BUCHSENGEHÄUSE, 3 POL.	LIQUID SILICON RUBBER MW 30	NATUR			
			2	1	2. KONTAKTSICHERUNG FÜR BUCHSENGEHÄUSE, 3 POL.	PBT-GF15, (CRASTIN SK602)	NATUR			
			1	1	BUCHSENGEHÄUSE, 3 POL.	PBT-GF15, (CRASTIN SK602)	WASSERBLAU			
-	4-963644-2	D	4	1	SCHUTZKAPPE FÜR BUCHSENGEHÄUSE, 3 POL.	PBT, (CRASTIN S600)	GELB	11.04.92	GERA.	12.04.92
			3	1	DICHTUNG FÜR BUCHSENGEHÄUSE, 3 POL.	LIQUID SILICON RUBBER MW 30	NATUR			
			2	1	2. KONTAKTSICHERUNG FÜR BUCHSENGEHÄUSE, 3 POL.	PBT-GF15, (CRASTIN SK602)	NATUR			
			1	1	BUCHSENGEHÄUSE, 3 POL.	PBT-GF15, (CRASTIN SK602)	GELB			
-	3-963644-2	C	4	1	SCHUTZKAPPE FÜR BUCHSENGEHÄUSE, 3 POL.	PBT, (CRASTIN S600)	BLAU	11.04.92	GERA.	12.04.92
			3	1	DICHTUNG FÜR BUCHSENGEHÄUSE, 3 POL.	LIQUID SILICON RUBBER MW 30	NATUR			
			2	1	2. KONTAKTSICHERUNG FÜR BUCHSENGEHÄUSE, 3 POL.	PBT-GF15, (CRASTIN SK602)	NATUR			
			1	1	BUCHSENGEHÄUSE, 3 POL.	PBT-GF15, (CRASTIN SK602)	BLAU			
8 365 346	2-963644-2	B	4	1	SCHUTZKAPPE FÜR BUCHSENGEHÄUSE, 3 POL.	PBT, (CRASTIN S600)	NATUR	11.04.92	GERA.	12.04.92
			3	1	DICHTUNG FÜR BUCHSENGEHÄUSE, 3 POL.	LIQUID SILICON RUBBER MW 30	NATUR			
			2	1	2. KONTAKTSICHERUNG FÜR BUCHSENGEHÄUSE, 3 POL.	PBT-GF15, (CRASTIN SK602)	NATUR			
			1	1	BUCHSENGEHÄUSE, 3 POL.	PBT-GF15, (CRASTIN SK602)	NATUR			
8 365 344	1-963644-2	A	4	1	SCHUTZKAPPE FÜR BUCHSENGEHÄUSE, 3 POL.	PBT, (CRASTIN S600)	SCHWARZ	11.04.92	GERA.	12.04.92
			3	1	DICHTUNG FÜR BUCHSENGEHÄUSE, 3 POL.	LIQUID SILICON RUBBER MW 30	NATUR			
			2	1	2. KONTAKTSICHERUNG FÜR BUCHSENGEHÄUSE, 3 POL.	PBT-GF15, (CRASTIN SK602)	NATUR			
			1	1	BUCHSENGEHÄUSE, 3 POL.	PBT-GF15, (CRASTIN SK602)	SCHWARZ			
8 365 342										



NUR FÜR BMW

ZEICHNUNG GÜLTIG AB ...

AMP AMP DEUTSCHLAND G.m.b.H. Langen b. Ffm., West Germany

BENENNUNG: Micro Quadlok System

BUCHSENGEHÄUSE, EINZELDICHTUNGSSYSTEM, 3 POL.

11.04.92

GEZ. KIZILLUG

REVISION: 12.04.92

MASSSTAB: 5:1

BLATT: 1 VON 1

REV. D2