

THIS DRAWING IS UNPUBLISHED.  
VERTRAULICHE UNVERÖFFENTLICHTE ZEICHNUNG

RELEASED FOR PUBLICATION  
FREI FUER VERÖFFENTLICHUNG  
KW 7 / 1993

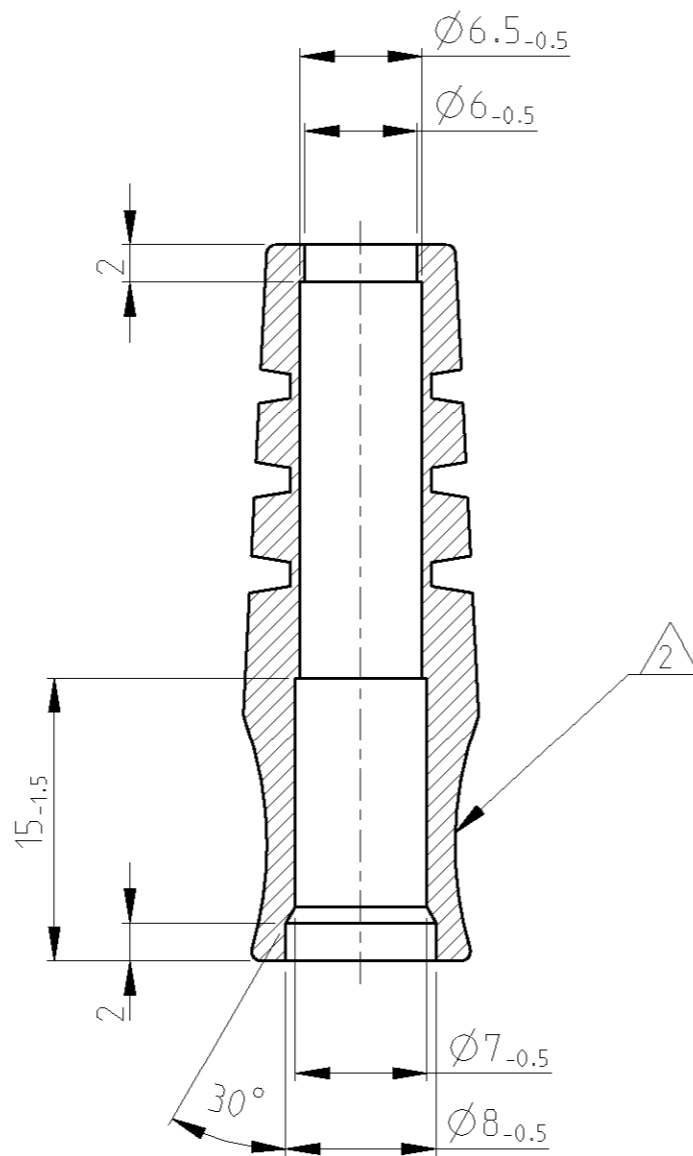
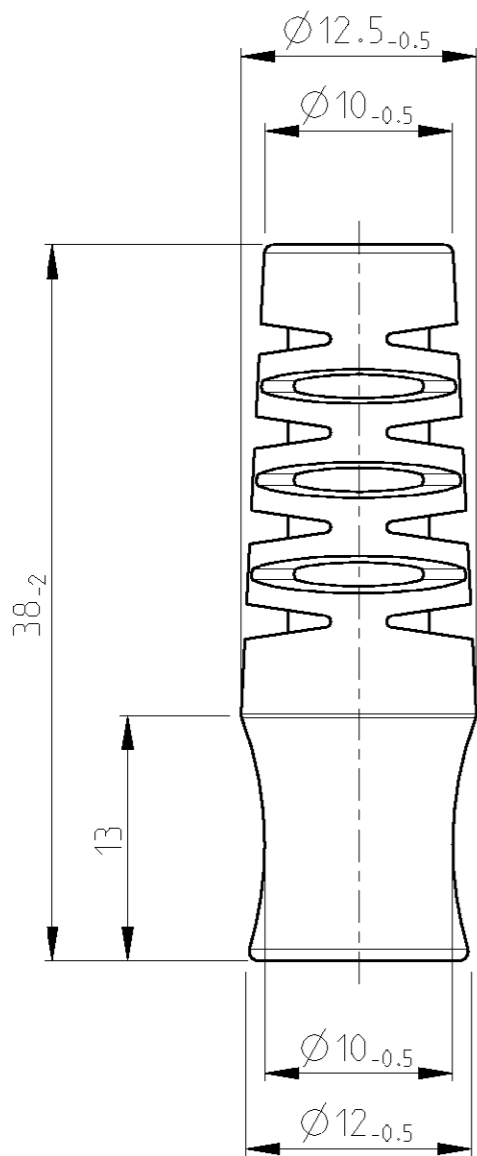
MATED WITH:  
PASSEND ZU:

LOC A1  
DIST -  
PROJEKT NR.:

REVISIONS  
ÄNDERUNGEN

P	LTR	DESCRIPTION BESCHREIBUNG	DATE	DWN	APVD
	B1	DRAWING CONFORM TO PRODUCTION	01DEC2006	KHH	MS

© COPYRIGHT 1993 BY TYCO ELECTRONICS CORPORATION. ALL RIGHTS RESERVED.  
ALLE RECHTE VORBEHALTEN



NOTES:

- 1 MATERIAL: PVC SHORE 60±5
- 2 SURFACE IN RECESSED GRIP : MATTFINISHED
- 3 GENERAL TOLERANCE: DIN 16 901-130-A

BEMERKUNGEN:

- 1 MATERIAL: PVC SHORE 60±5
- 2 OBERFLÄCHE IN GRIFFMULDE : MATTIERT
- 3 FREIABTOLERANZ: DIN 16 901-130-A

PURPLE VIOLETT	4006	RG59/62 Ø6.15±0.1	1-964 571-1
BEIGE BEIGE		RG59/62 Ø6.15±0.1	1-964 571-0
ORANGE ORANGE	2008	RG59/62 Ø6.15±0.1	964 571-9
BROWN BRAUN	8011	RG59/62 Ø6.15±0.1	964 571-8
WHITE WEISS	9010	RG59/62 Ø6.15±0.1	964 571-7
GREY GRAU	7001	RG59/62 Ø6.15±0.1	964 571-6
GREEN GRÜN	6010	RG59/62 Ø6.15±0.1	964 571-5
YELLOW GELB	1003	RG59/62 Ø6.15±0.1	964 571-4
BLUE BLAU	5015	RG59/62 Ø6.15±0.1	964 571-3
RED ROT	3000	RG59/62 Ø6.15±0.1	964 571-2
BLACK SCHWARZ	9005	RG59/62 Ø6.15±0.1	964 571-1
SURFACE COLOUR	RAL	CABLE KABEL	PARTNUMBER

THIS DRAWING IS A CONTROLLED DOCUMENT FOR TYCO ELECTRONICS CORPORATION  
IT IS SUBJECT TO CHANGE AND THE CONTROLLING ENGINEERING ORGANIZATION  
SHOULD BE CONTACTED FOR THE LATEST REVISION.

DIESES ZEICHNUNGSdokUMENT WIRD DURCH AMP INCORPORATED KONTROLLIERT.  
ÄNDERUNGEN, DIE DEM TECHNISCHEN FORTSCHRITT DIENEN, SIND VORBEHALTEN.  
DEN JEW EILS LETZTIGELTIGEN ÄNDERUNGSSTAND ERFAHREN SIE AUF ANFRAGE.

DIMENSIONS: MASSEINHEITEN: mm	TOLERANCES UNLESS OTHERWISE SPECIFIED: ALLGEMEINTOLERANZEN
	0 PLC ±
	1 PLC ±
	2 PLC ±
	3 PLC ±
	4 PLC ±
	ANGLES/W INKEL ±1°

MATERIAL 1 FINISH/OBERFLÄCHE/FARBE 3

DWN K.-H. Heß 01DEC2006  
CHK S. Hein 01DEC2006  
APVD Schaarschmidt 01DEC2006  
PRODUCT SPEC  
PRODUKTSPEZ. -  
APPLICATION SPEC  
VERARBEITUNGSSPEZ. -  
WEIGHT  
GEWICHT 2.5g

**tyco** tyco Electronics AMP GmbH  
**Electronics** 64625 Bensheim (Germany)

NAME  
COAXICON STRAIN RELIEF  
COAXICON KNICKSCHUTZ  
CABLE / KABEL RG 59/62

SIZE A3	CAGE CODE 00779	DRAWING NO ZEICHNUNGS-NR. C=964571	RESTRICTED TO NUR FUER -
---------	-----------------	---------------------------------------	-----------------------------

CUSTOMER DRAWING /KUNDENZEICHNUNG SCALE  
MASSSTAB 5:2 SHEET  
BLATT 1 OF 1 REV  
B1