

4

3

2

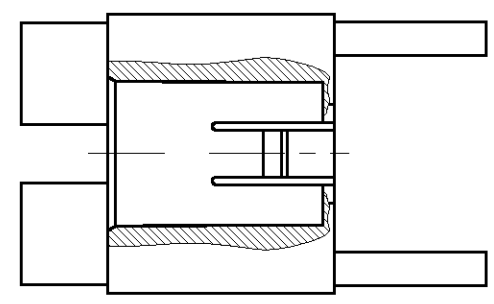
1

THIS DRAWING IS UNPUBLISHED. VERTEILUNG: UNVERÖFFENTLICHT. ZEICHNUNG. RELEASED FOR PUBLICATION. FREI FUER VERÖFFENTLICHUNG. 1997. MATED WITH: PASSEND ZU: -

LOC AI - DIST -

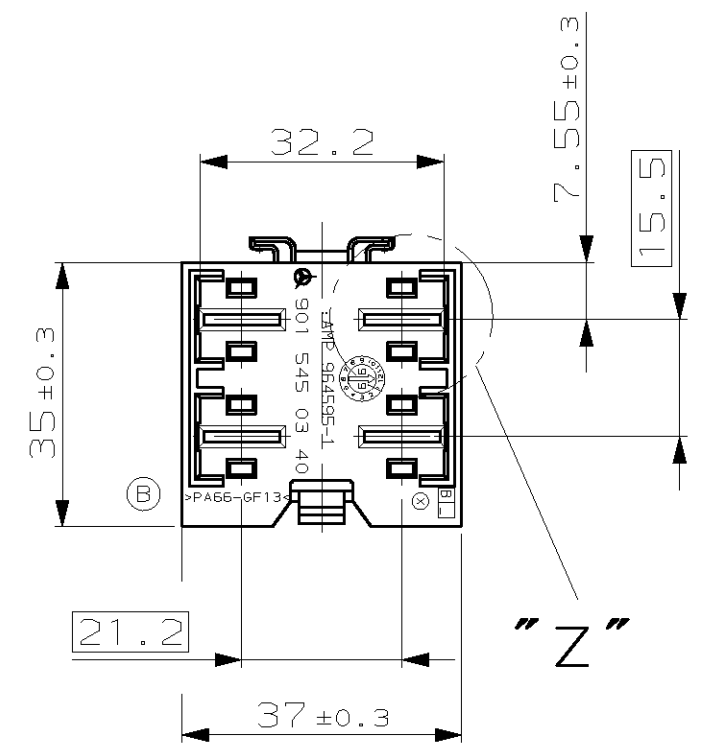
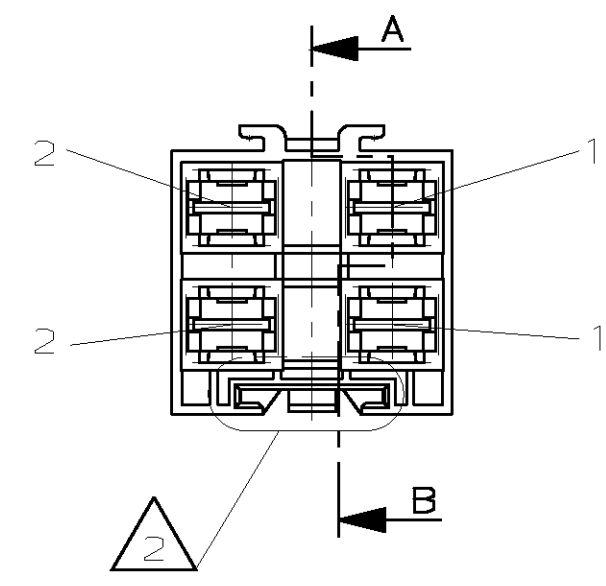
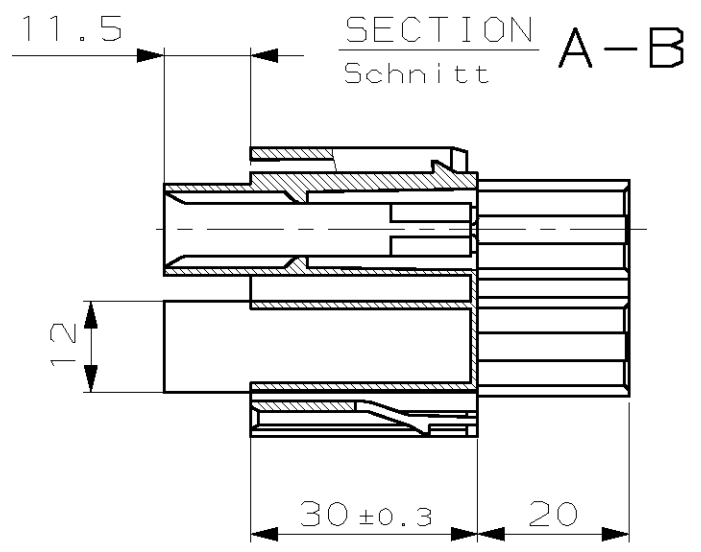
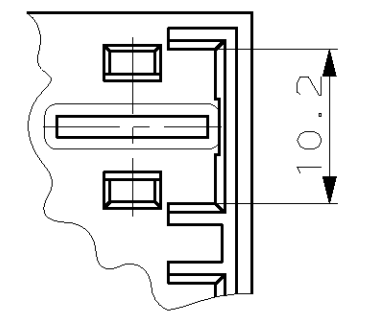
REVISIONS  
ÄNDERUNGEN  
DESCRIPTION  
BESCHREIBUNG

P	LTR	DATE	DWN	APVD
A	Zeichnung erstellt	28-OKT-97	Prokopi	-
B	Materialbezeichnung auf Teil korrigiert	06-APR-99	Gerlach	Haß
-	-	-	-	-



TERMINAL ALLOCATION  
Anschlußbelegung  
CAVITY/Kammer

DETAIL "Z"  
Einzelheit  
2:1



REMARKS  
Bemerkungen

- 1 PARTS WILL BE SOLD WITH DAIMLERCHRYSLER TRADEMARK AND No.  
Teile werden mit DaimlerChrysler Warenzeichen und Nr. verkauft
- 2 DESIGNED FOR PANEL MOUNTING SEE DRAWING 92-52279-15  
Passend zu Wandbefestigung siehe Ausführungsvorschrift 92-52279-15
- 3 CAVITY SUITABLE FOR MAXI POWER TIMER-CONTACTS  
FOR WIRE RANGE MAX. 10 mm<sup>2</sup>  
Kontaktkammern passend für MAXI POWER TIMER Kontakte  
max. Leitungsquerschnitt 10 mm<sup>2</sup>
- 4 DESIGNED FOR STARDARD TAB FUSE-LINK  
ACCORDING TO ISO 8820-3/DIN 72581-3, FORM E  
Ausgelegt fuer Flachsicherungseinsatz  
nach ISO 8820-3/DIN 72581-3, Form E

CUSTOMER PART NO	AMP PART NO	REV.	PCS.	MATERIAL	SURFACE COLOR	DESCRIPTION	ITEM NO
-	-	-	-	-	-	-	-
-	-	-	-	-	-	-	-
-	-	-	-	-	-	-	-
-	964595-1	B	1	PA66-GF13	ORANGE/orange	HOLDER FOR 2x FUSE Halter für 2x Sicherung	1

<p>THIS DRAWING IS A CONTROLLED DOCUMENT FOR AMP INCORPORATED. IT IS SUBJECT TO CHANGE AND THE CONTROLLING ENGINEERING ORGANIZATION SHOULD BE CONTACTED FOR THE LATEST REVISION. DIESES ZEICHNUNGSDOKUMENT WIRD DURCH AMP INCORPORATED KONTROLLIERT. ÄNDERUNGEN, DIE DEM TECHNISCHEN FORTSCHRITT DIENEN, SIND VORBEHALTEN. DEN JEWEILS LETZTIGELTIGEN ÄNDERUNGSSTAND ERFAHREN SIE AUF ANFRAGE.</p>		<p>DWN S.Prokopi 23.OCT 97 CHK Hass 30-OKT-97</p>		<p><b>AMP</b> AMP Deutschland GmbH D - 63225 Langen</p>	
<p>DIMENSIONS: DIMENSIONEN: mm</p>		<p>TOLERANCES UNLESS OTHERWISE SPECIFIED, ALL GEMEINTOLERANZEN n. 150 8015</p> <p>6-PLG ±0.5 mm 1-PLG ± 2-PLG ± 3-PLG ±</p>		<p>NAME FUSE HOLDER, 4POS. MAXI POWER TIMER HSG. FOR FUSE TYPE E Sicherungshalter, 4pol. MaxiPT Geh. f. Sicherung Typ E</p>	
<p>MATERIAL SEE TABLE</p>		<p>FINISH/OBERFLÄCHE/FARBE SEE TABLE</p>		<p>SIZE A3 CAGE CODE 00779 DRAWING NO. ZEICHNUNGS-NR. C-964595 RESTRICTED TO NUR FUER -</p>	
<p>WEIGHT GEWICHT 24.8 gr</p>		<p>CUSTOMER DRAWING /KUNDENZEICHNUNG</p>		<p>MASSSTAB 1:1 BLATT 1 OF 1 VON 1 REV B</p>	