

4

3

2

1

NICHT VERMASSTE KANTEN
SIND NICHT MAßSTÄBLICH

ÄNDERUNGEN DIE DEM TECH-
NISCHEN FORTSCHRITT DIENEN,
BEHALTEN WIR UNS VOR

VERTRAULICH
UNVERÖFFENTLICHTE ZEICHNUNG. ALLE RECHTE
VORBEHALTEN. VERVIELFÄLTIGUNG UND WEITERGABE
NUR MIT GENEHMIGUNG DURCH AMP DEUTSCHLAND GMBH

ZEICHNUNG GESCHÜTZT DURCH
© COPYRIGHT 1994
AMP DEUTSCHLAND GMBH
ALLE RECHTE VORBEHALTEN

REV.	ÄNDERUNG	DATUM	NAME
A	Zeichnung erstellt	10.03.94	B.HONIGMANN
B	Maß 5.2 war 3.2	20.05.96	Ch. Sander
B1	OBSOLETE	28.10.20	MKS

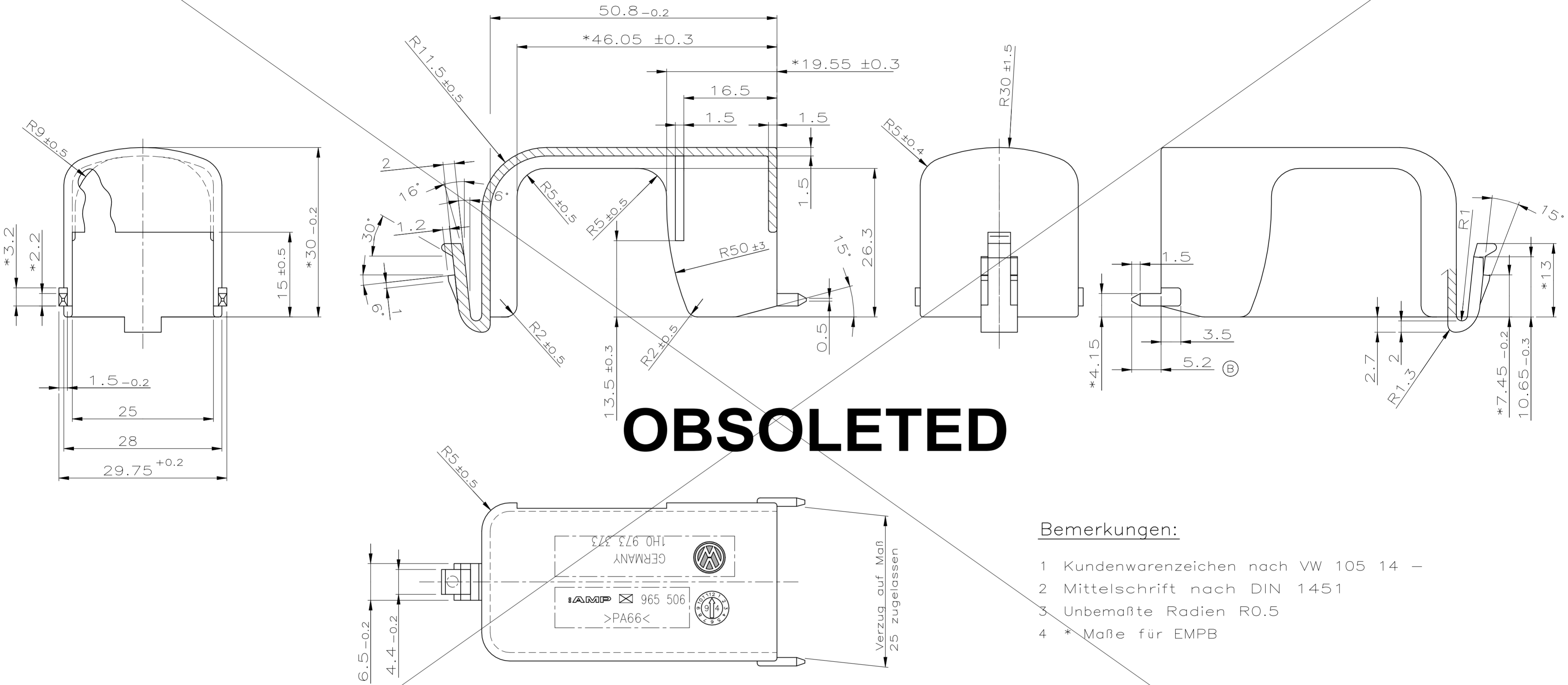
965506
NUMMER

VERWENDET FÜR

PASSEND ZU 967295

CAD-ORIGINAL
ZEICHNUNG NICHT ÄNDERN

WAR NR. 93-52190-040



Bemerkungen:

- 1 Kundenwarenzeichen nach VW 105 14 -
- 2 Mittelschrift nach DIN 1451
- 3 Unbemaßte Radien R0.5
- 4 * Maße für EMPB

Zeichnung
nur für VW

ZEICHNUNG GÜLTIG AB							AMP		AMP DEUTSCHLAND G.m.b.H. Langen b.Ffm., West Germany	
BENENNUNG Abdeckkappe							für Gehäuse mit seitlichem Kabelabgang ABS-Steuergerät-Anschluß Mark 20		K	
1H0 973 373 0-965506-1 - 1 Abdeckkappe PA66 schwarz										
VW-BESTELL-NR.	AMP-BESTELL-NR.	POS.	STÜCK	BENENNUNG EINZELTEIL	WERKSTOFF	OBERFLÄCHE FARBE	NICHT TOLERIERTE MASSE ± 0.2 MM ± 2'	FORMAT A2	ZEICHNUNGS-NR. 965506	
				GEZ. B.HONIGMANN	10.03.94	GEPR. L.POST	10.03.94	MASSTAB 2:1	BLATT 1 VON 1	REV. B1