

4

3

2

1

NICHT VERMASSTE KANTEN
SIND NICHT MAßSTÄBLICH

ÄNDERUNGEN DIE DEM TECH-
NISCHEN FORTSCHRITT DIENEN,
BEHALTEN WIR UNS VOR

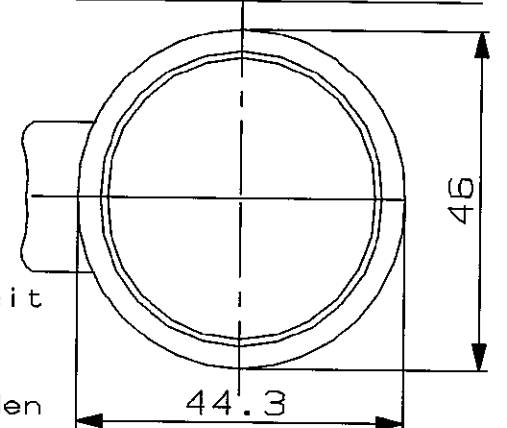
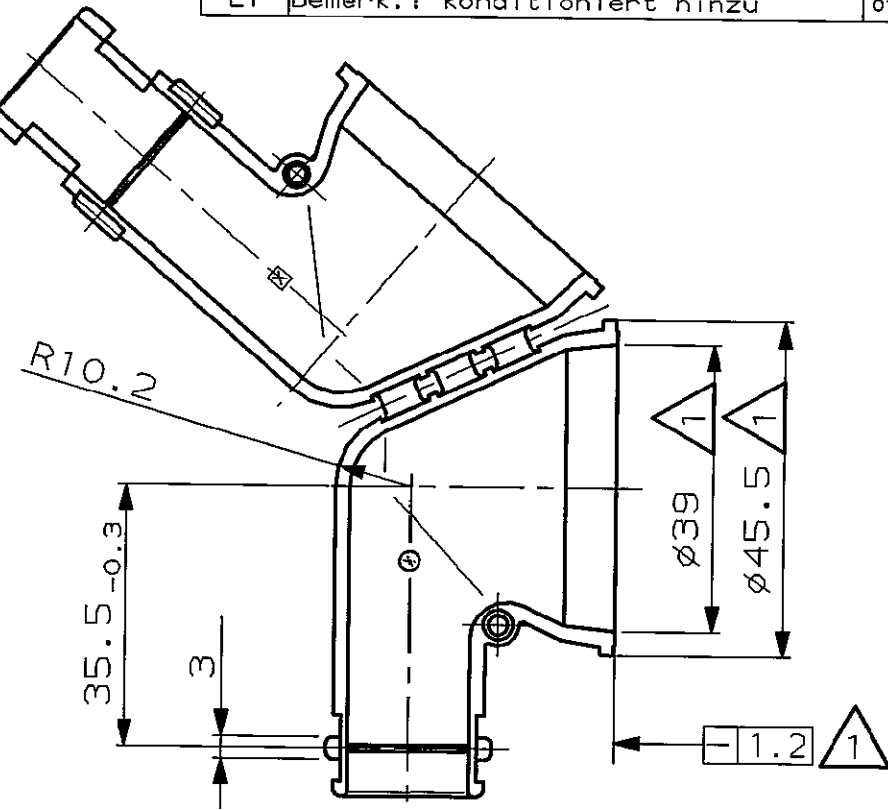
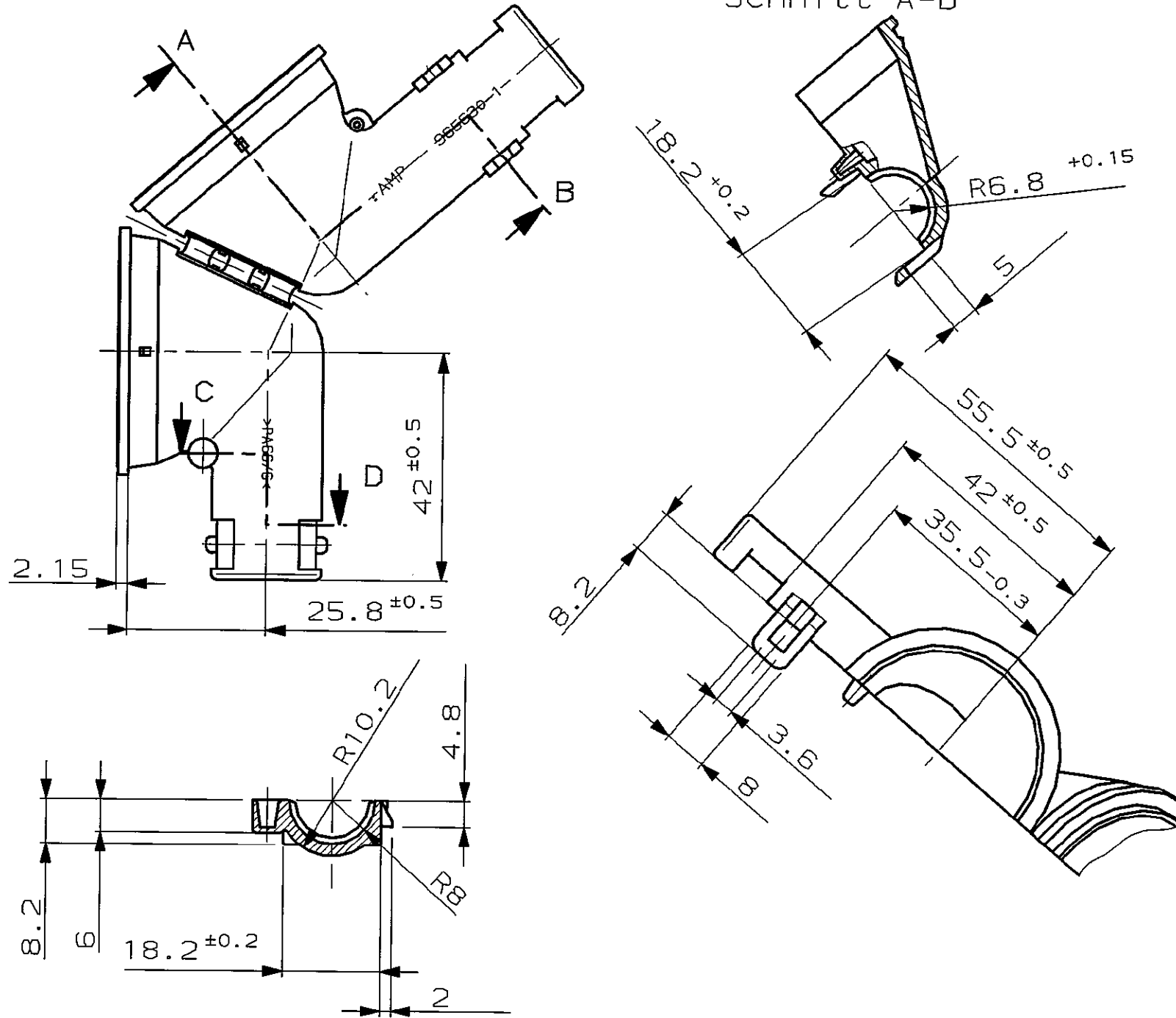
VERTRAULICH

UNVERÖFFENTLICHTE ZEICHNUNG. ALLE RECHTE
VORBEHALTEN. Vervielfältigung und Weitergabe
NUR MIT GENEHMIGUNG DURCH AMP DEUTSCHLAND GMBH

ZEICHNUNG GESCHÜTZT DURCH
© COPYRIGHT 1995
AMP DEUTSCHLAND GMBH
ALLE RECHTE VORBEHALTEN

REV.	ÄNDERUNG	DATUM	NAME
A1	ZEICHNUNG UEBERARBEITET	16.06.95	A.RICHTER
C	Scharnier geändert, Bemerkung /1\ hinzu	07.01.97	A.RICHTER
D	Scharnier geändert	03.03.97	A.RICHTER
E	Material PA66/6 war PBT	07.04.97	A.RICHTER
E1	Bemerk.: konditioniert hinzu	01.07.97	A.RICHTER

Schnitt A-B



Bemerkungen:



Abweichung von der Rundheit
und der Geradheit
bis max. 1.2mm zulässig.
Ein Ausgleich wird über den
Bajonettring AMP-Nr.965705-1
erzielt.

2. Teile konditioniert mit 1-3 Gewichtsprozent

Schnitt C-D

ZEICHNUNG GÜLTIG AB					
AMP AMP DEUTSCHLAND GmbH D-63225 Langen					
BENENNUNG					
Kappe mit 90°-Abgang					
965630-1	E		Kappe mit 90°-Abgang	PA66/6	schwarz
BESTELL-NR.	REV.	STÜCK	BENENNUNG EINZELTEIL	WERKSTOFF	OBERFLÄCHE FARBE
			GEZ. A. Richter	16-JUN-95	GEPR. -
NICH TOLERIERTE MASSE ± 0.25 ± 2°					
FORMAT A3					
ZEICHNUNGS-NR. 965630					
MASSTAB 1:1					
BLATT 1 VON 1					
REV. E1					

NUMMER 965630

VERWENDET FÜR -

CAD-ORIGINAL
ZEICHNUNG NICHT ÄNDERN

LOC AI DIST

WAR NR. 92-52147-704
PASSEND ZU 967403