

4

3

2

1

NICHT VERMASSTE KANTEN
SIND NICHT MAßSTÄBLICH

ÄNDERUNGEN DIE DEM TECH-
NISCHEN FORTSCHRITT DIENEN,
BEHALTEN WIR UNS VOR

VERTRAULICH
UNVERÖFFENTLICHTE ZEICHNUNG. ALLE RECHTE
VORBEHALTEN. VERVIELFÄLTIGUNG UND WEITERGABE
NUR MIT GENEHMIGUNG DURCH AMP DEUTSCHLAND GMBH

ZEICHNUNG GESCHÜTZT DURCH
© COPYRIGHT 1995
AMP DEUTSCHLAND GMBH
ALLE RECHTE VORBEHALTEN

REV.	ÄNDERUNG	DATUM	NAME
A2	SAAB NO. ADDED	31-MAR-95	M.Kressmann
B	DRAWING REWORKED	19-JUN-95	M.Kressmann
B1	DWG. UPDATED	27-SEP-95	A. Machi LL
B2	COLOUR CHANGED FROM YELLOW TO BLACK	24-JAN-96	M.Kressmann

965663

968393

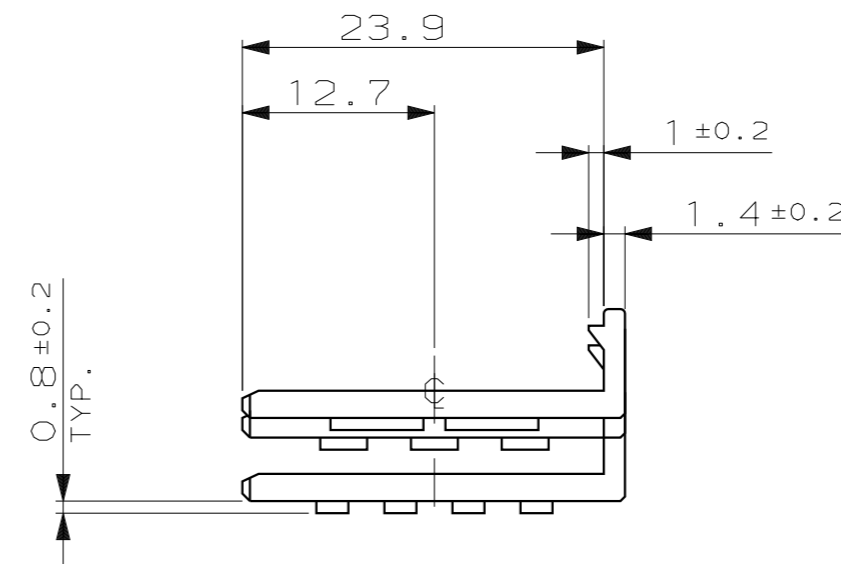
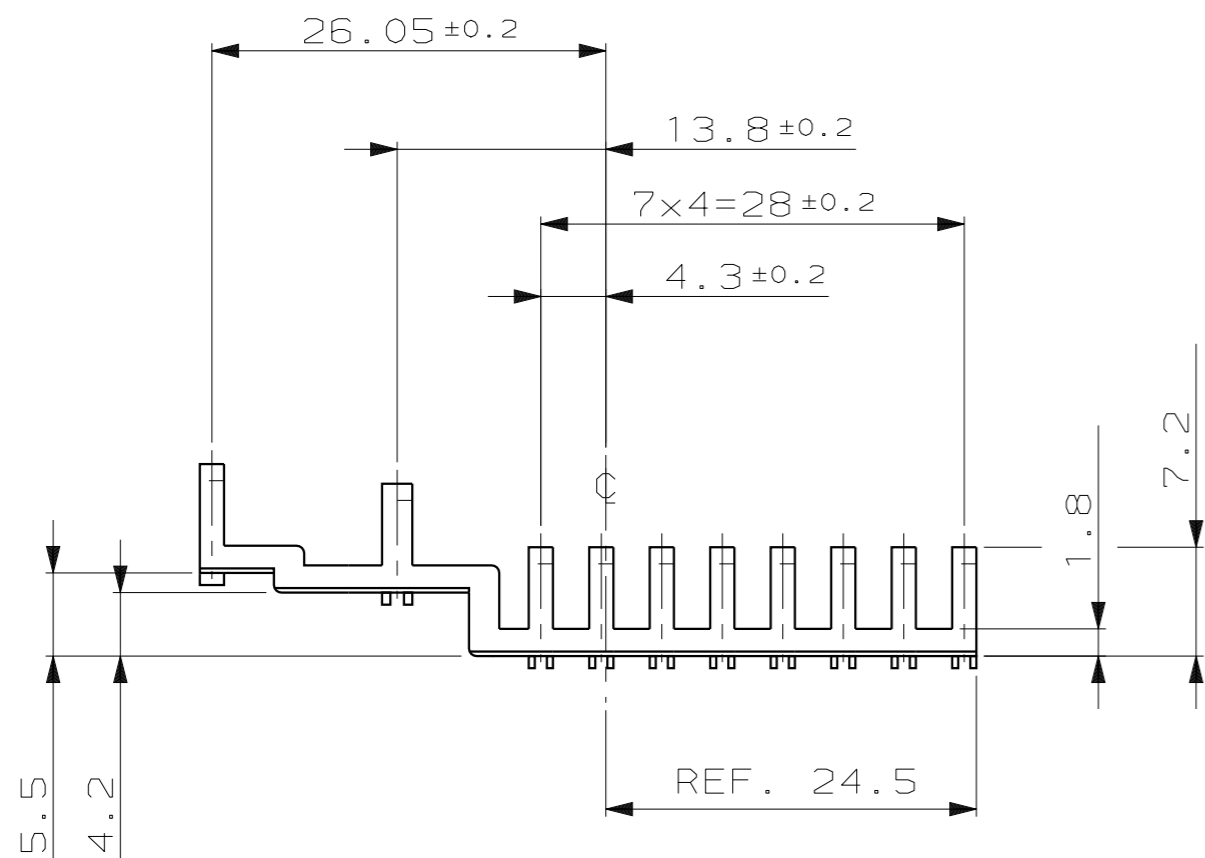
VERWENDET MIT

PASSEND ZU

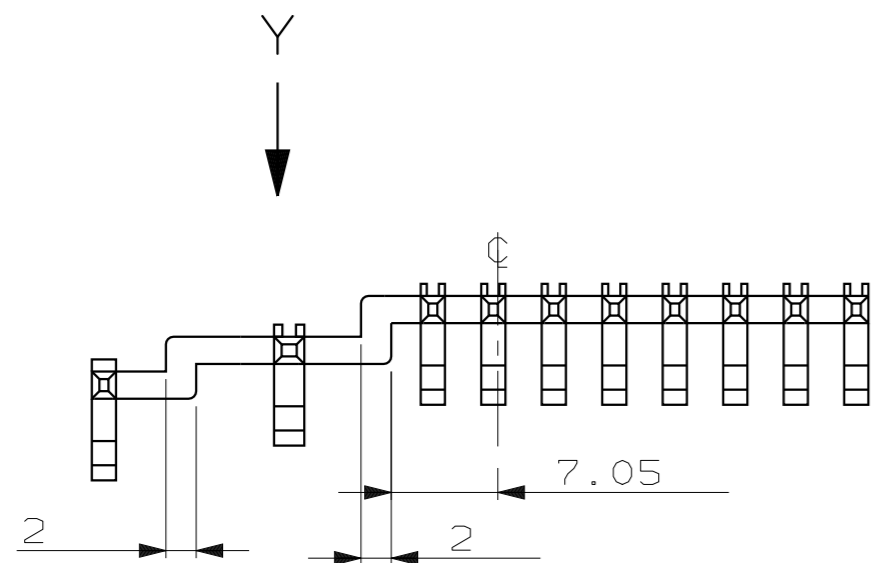
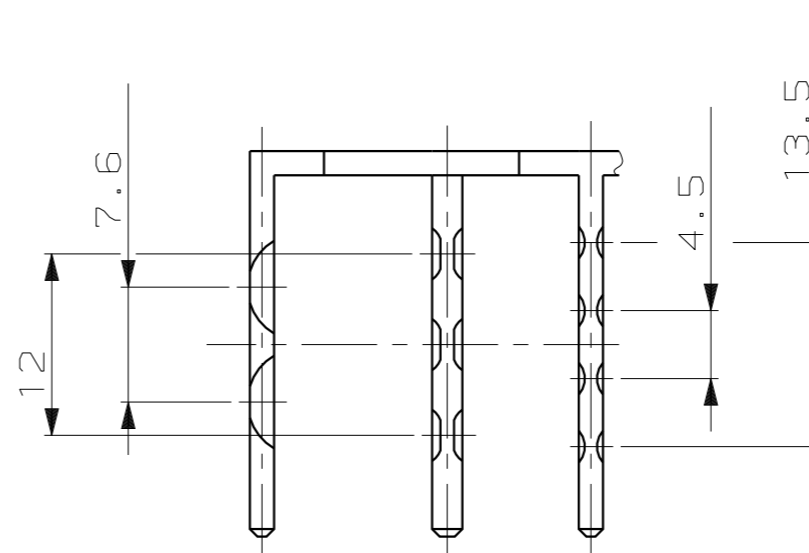
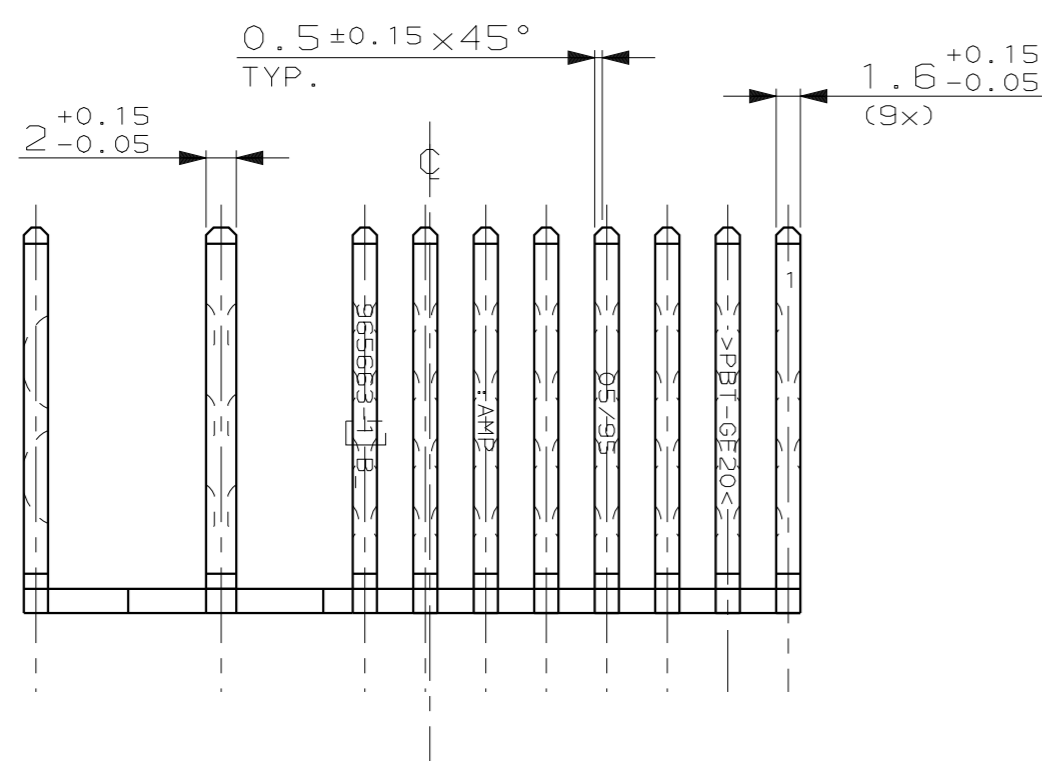
CAD-ORIGINAL
ZEICHNUNG NICHT ÄNDERN

LOC
AI
DIST

WAR NR.



Ansicht "Y"
VIEW "Y"



FOR SAAB ONLY

							ZEICHNUNG GÜLTIG AB		
							AMP AMP DEUTSCHLAND GmbH D-63225 Langen		
							BENENNUNG		
							RETAINER FOR 42 POS. TAB HSG. K		
4737052	965663-1	B	1	RETAINER	PBT GF20	BLACK			
SAAB NO.	BESTELL-NR.	REV.	STÜCK	BENENNUNG EINZELTEIL	WERKSTOFF	OBERFLÄCHE FARBE	NICHT TOLIERIERTE MASSE ± 0.3mm ± 2°	FORMAT A2	ZEICHNUNGS-NR. 965663
				GEZ. M.Kressmann	20-MAR-95	GEPR. A.Machi LL	22-MAR-95	MASSTAB 2:1	BLATT 1 VON 1
							REV. B2		