

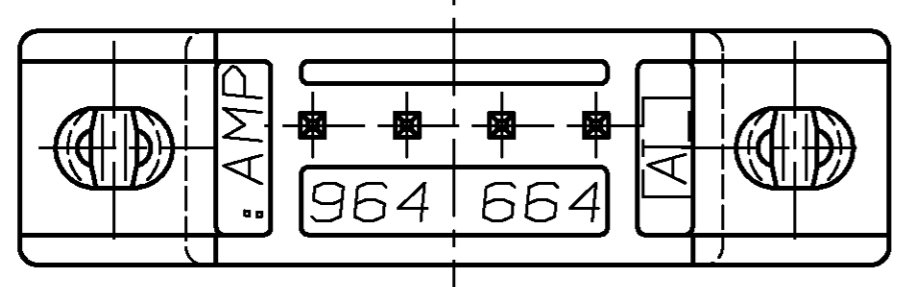
4

3

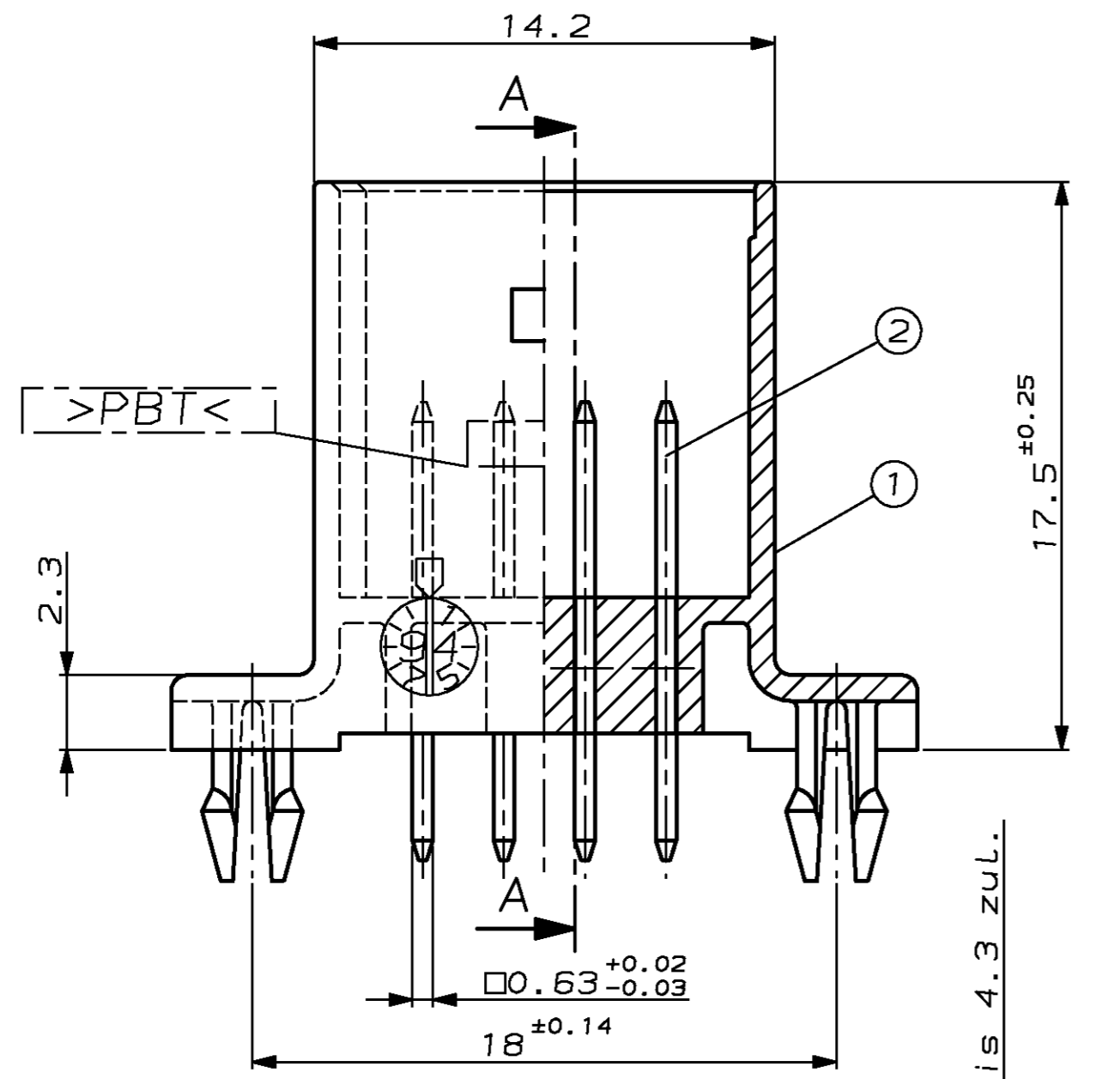
2

1

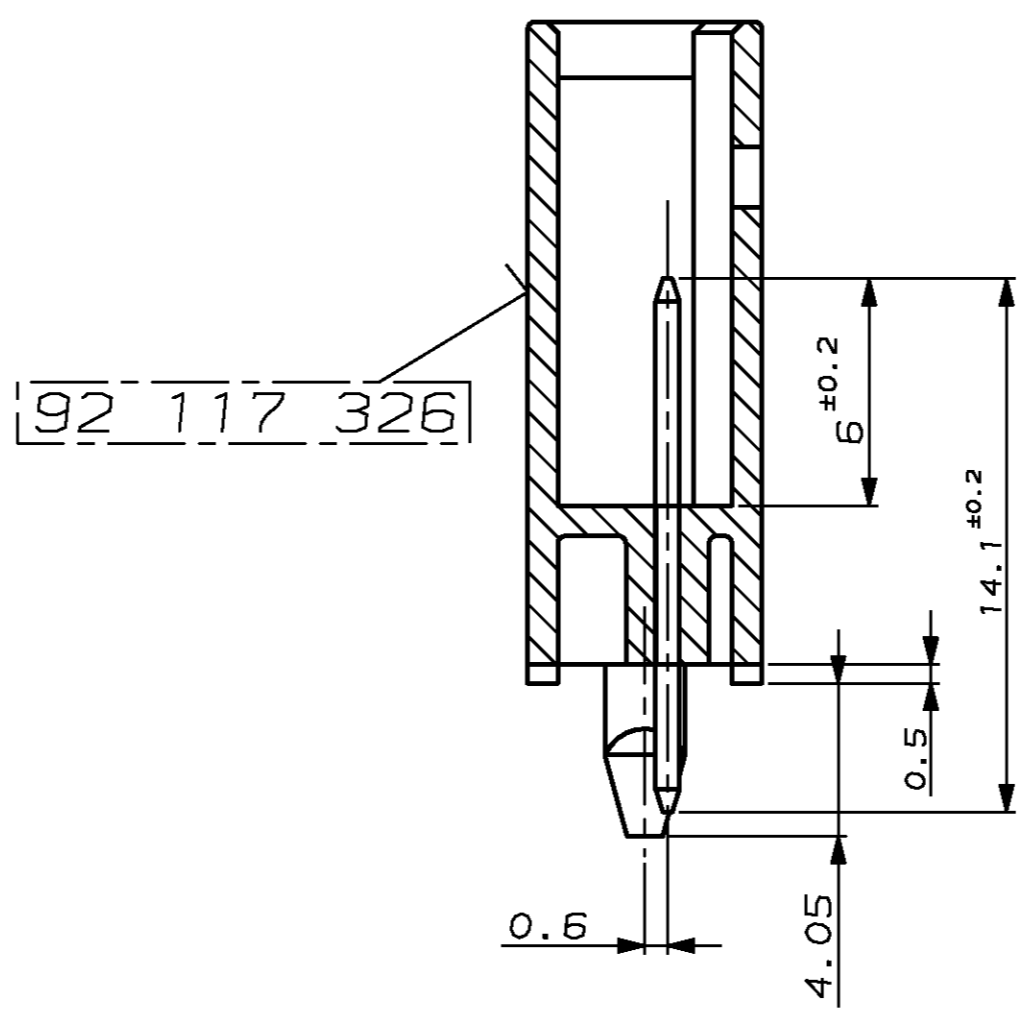
NICHT VERMASSTE KANTEN SIND NICHT MAßSTÄBLICH	ÄNDERUNGEN DIE DEM TECH- NISCHEN FORTSCHRITT DIENEN, BEHALTEN WIR UNS VOR	ZEICHNUNG GESCHÜTZT DURCH © COPYRIGHT 1993 AMP DEUTSCHLAND GMBH ALLE RECHTE VORBEHALTEN	REV.	ÄNDERUNG	DATUM	NAME
			A2	Zeichnung ueberarbeitet	21-APR-94	Sellien



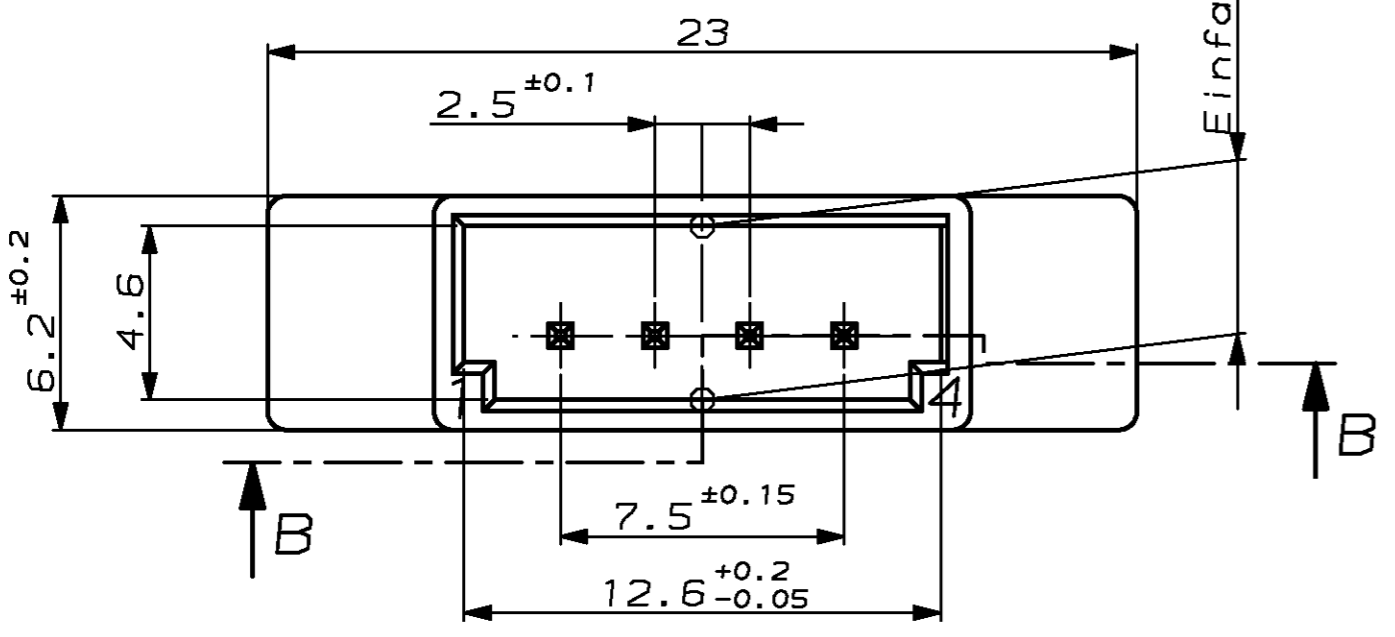
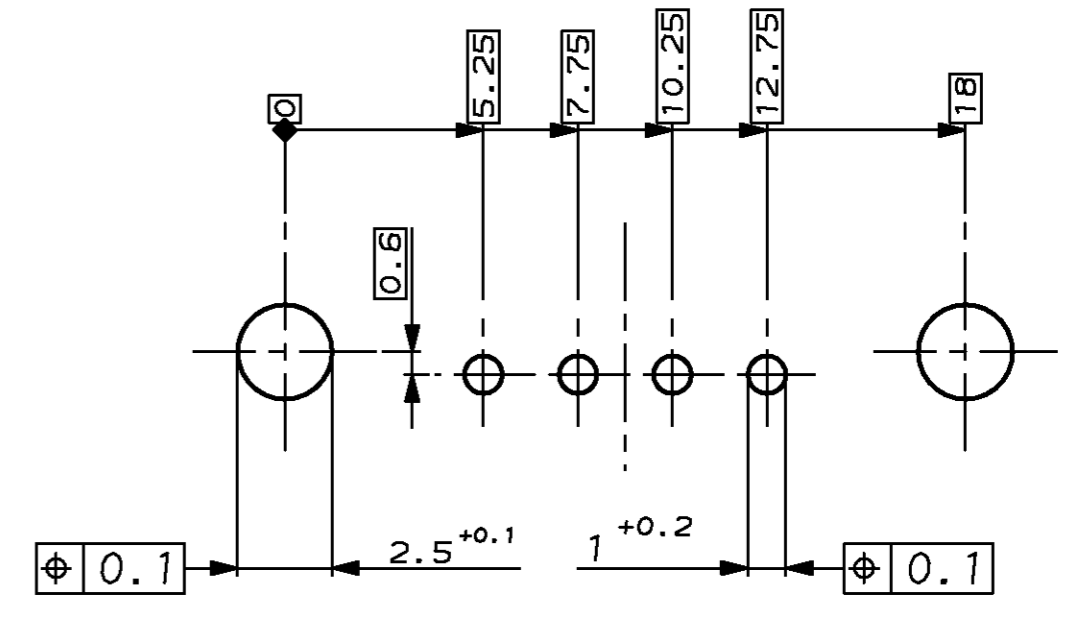
Schnitt B-B



Schnitt A-A



Empfohlenes Leiterplatten Bohrbild



CAD-ORIGINAL ZEICHNUNG NICHT ÄNDERN
 VERWENDET FÜR -
 PASSEND ZU 966 063
 NUMMER 966 313
 WAR NR. 93-52010-1
 AMP-EN-555 REV 11-92

ZEICHNUNG GÜLTIG AB						
AMP AMP DEUTSCHLAND G.m.b.H. Langen b.Ffm., West Germany						
BENENNUNG						
966 313-1	A	2	4	MODU II Stift	CuSn6	verzinkt
		1	1	4 pol. Stiftwanne	PBT	schwarz
BESTELL-NR.	REV.	POS.	STÜCK	BENENNUNG EINZELTEIL	REV.	WERKSTOFF
						OBERFLÄCHE FARBE
				GEZ. 13-DEC-93	GEPR. 13-DEC-93	NICHT TOLERIERTE MASSE nach DIN 16901-140 ± 1*
				K.Sellien	B.Kirsch	FORMAT A2 ZEICHNUNGS-NR. 966 313
		MASSTAB 5:1		BLATT 1 VON 1		REV. A2

K