

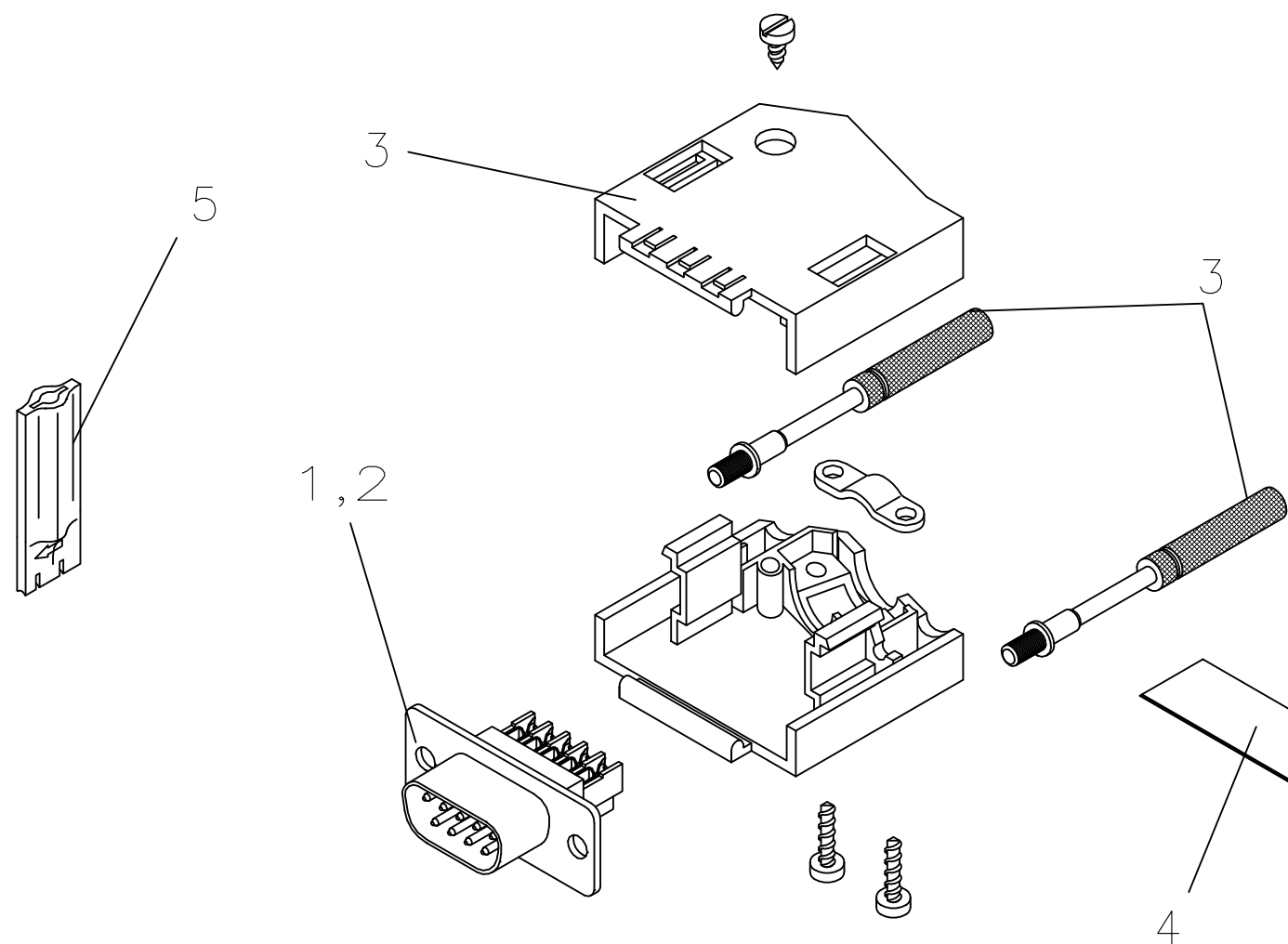
P	LTR	DESCRIPTION BESCHREIBUNG	DATE	DWN	APVD
	C	REVISED PER ECN-23-209410	21APR2023	IT	WH

VERPACKUNG :

JE 1 KIT IN NEUTRALEM KUNSTSTOFFBEUTEL VERPACKT  
MIT TE TEILENUMMER BEDRUCKT

JE 50 BEUTEL IN KARTON VERPACKT

⚠ OBSOLETE PARTS: OBSOLETE CIS STREAMLINING  
PER D.RENAUD/D.SINISI



BESTELL-NR	1	1	1
	966329-3	966329-2	966329-1

STÜCK	ITEM	PART NR	BENENNUNG EINZELTEIL	WERKSTOFF	OBERFLÄCHE FARBE
-	-	1 7	740 699-1	BESCHRIFTUNGSSCHILD	-
1	1	1 6	-	MONTAGEANLEITUNG	-
1	1	1 5	578 300-2	EINDRÜCKWERKZEUG	PA GV
1	1	2 4	966 337-1	SELBSTKLEBENDES KUPFERBAND	Cu
1	1	2 3	-	ABDECKKAPPEN+HEBESCHR.KIT	-
1	-	1 2	1-745 492-8	HDE 20 STIFTSTECKER	-
-	1	1 1	1-745 491-7	HDE 20 BUCHSENSTECKER	-

THIS DRAWING IS A CONTROLLED DOCUMENT.  
DIESE ZEICHNUNG IST EIN KONTROLLIERTES DOKUMENT.

DIMENSIONS: MASSENEHTEIN: mm	TOLERANCES UNLESS OTHERWISE SPECIFIED: ALLE GEMEINTOLERANZEN
	h, ISO 8015 n, ISO 2768 m, DIN 16901 - 140 ANGLER/WINKEL ± -
MATERIAL	FINISH/OBERFLÄCHE/FARBE
-	-

DWN M. DAUBER 03-JAN-94	TE Connectivity	HDE-20 KIT (9 POS.) HDE-20 KIT (9 POL.)		
CHK M. DAUBER 03-JAN-94				
APVD G. FELDMEIER 03-JAN-94				
NAME	SIZE	CAGE CODE	DRAWING NO ZEICHNUNGS-NR.	RESTRICTED TO NUR FÜR
PRODUCT SPEC PRODUKTSPEZ.	A3	00779	G-966329	-
APPLICATION SPEC VERARBEITUNGSSPEZ.	WEIGHT GEWICHT	0.000000	CUSTOMER DRAWING/KUNDENZEICHNUNG	SCALE MASSTAB 1:1
				SHEET BLATT 1 von 1
				REV C