

4

3

2

1

NICHT VERMASSTE KANTEN
SIND NICHT MAßSTÄBLICH

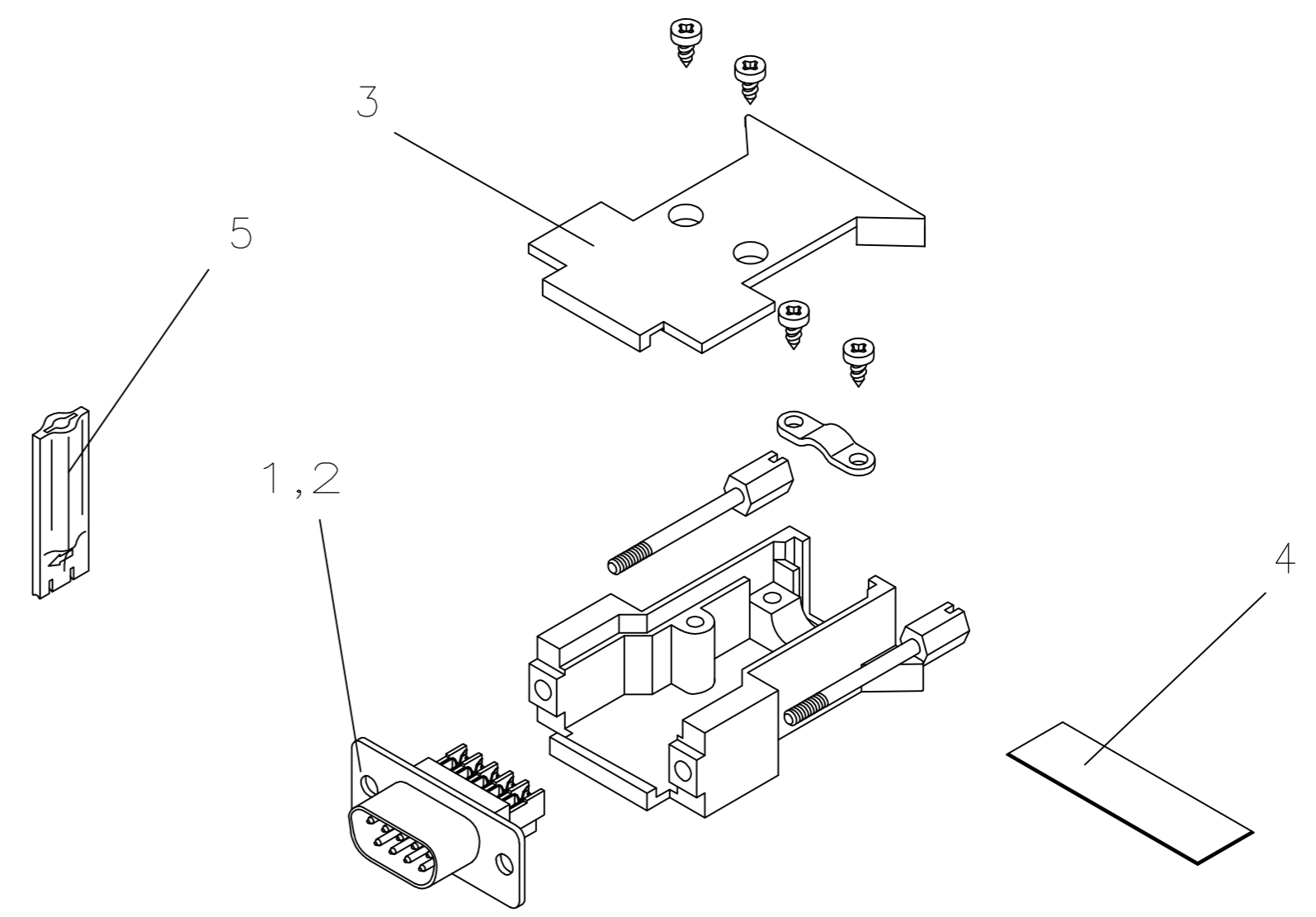
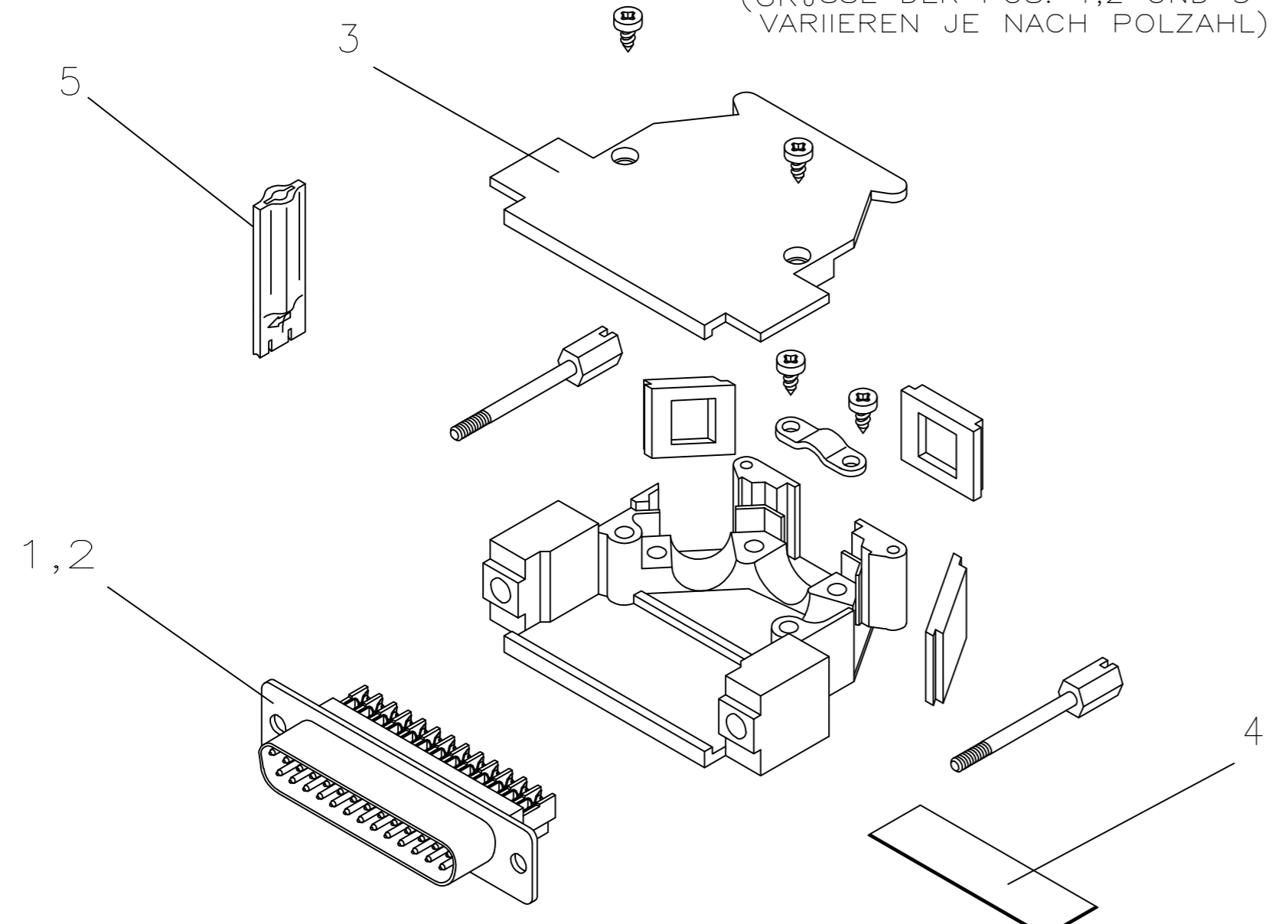
ÄNDERUNGEN DIE DEM TECH-
NISCHEN FORTSCHRITT DIENEN,
BEHALTEN WIR UNS VOR

ZEICHNUNG GESCHÜTZT DURCH
© COPYRIGHT 1994
AMP DEUTSCHLAND GMBH
ALLE RECHTE VORBEHALTEN

REV.	ÄNDERUNG	DATUM	NAME
0	NEUE ZEICHNUNG	07.06.94	M.DAUBER
01	AUSFÜHRUNG -4 BIS 1--2 NEU HINZU	28.08.95	M.STEIN
02	ZEICHNUNG ÜBERARBEITET	09.10.95	M.STEIN
03	MONTAGEANLEITUNG WAR ANLEITUNG	16.09.97	M.STEIN
04	ITEM1: CHANGED IN 1-745491-7	01.11.07	S.HASS
05	ITEM1: CHANGED IN 1-745497-5	20.02.08	S.HASS
06	REVISED PER ECO-09-023929	22OCT09	AEG

AUSFÜHRUNG ~~-4~~ BIS ~~1--2~~
(GRÖSSE DER POS. 1,2 UND 3
VARIIEREN JE NACH POLZAHL)

AUSFÜHRUNG ~~-1~~ BIS -3



BESTELL-NR.	1	1	1	1	1	1	1	1	1	1	1
1-966-490-2	1	1	1	1	1	1	1	1	1	1	1
1-966-490-1	1	1	1	1	1	1	1	1	1	1	1
1-966-490-0	1	1	1	1	1	1	1	1	1	1	1
966 490-9	1	1	1	1	1	1	1	1	1	1	1
966 490-8	1	1	1	1	1	1	1	1	1	1	1
966 490-7	1	1	1	1	1	1	1	1	1	1	1
966 490-6	1	1	1	1	1	1	1	1	1	1	1
966 490-5	1	1	1	1	1	1	1	1	1	1	1
966 490-4	1	1	1	1	1	1	1	1	1	1	1
966 490-3	1	1	1	1	1	1	1	1	1	1	1
966 490-2	1	1	1	1	1	1	1	1	1	1	1
966 490-1	1	1	1	1	1	1	1	1	1	1	1

VERPACKUNG :

JE 1 KIT IN KUNSTSTOFFBEUTEL VERPACKT
KUNSTSTOFFBEUTEL NEUTRAL MIT
AMP TEILENR. BEDRUCKT

JE 50 BEUTEL IN KARTON VERPACKT

1 OBSOLETE PARTS: OBSOLETE CIS
STREAMLINING PER D.RENAUD/D.SINISI

1	1	1	1	1	1	1	1	1	1	1	1	6	114-18093	MONTAGEANLEITUNG	-	-
1	1	1	1	1	1	1	1	1	1	1	1	5	578 300-2	EINDRÜCKWERKZEUG	PA GV	-
1	1	2	1	1	2	1	1	2	1	1	2	4	966 337-1	SELBSTKLEBENDES KUPFERBAND	Cu	-
1	1	2	-	-	-	-	-	-	-	-	-	3	829 386-5	ABDECKKAPPE 37 POL.	PC	METALLISIERT
-	-	-	1	1	2	-	-	-	-	-	-	3	828 278-5	ABDECKKAPPE 25 POL.	PC	METALLISIERT
-	-	-	-	-	-	1	1	2	-	-	-	3	828 277-5	ABDECKKAPPE 15 POL.	PC	METALLISIERT
-	-	-	-	-	-	-	-	1	1	2	3	3	828 276-5	ABDECKKAPPE 9 POL.	PC	METALLISIERT
1	-	1	-	-	-	-	-	-	-	-	-	2	745 498-2	HDE-20 STIFTSTECKER 37 POL.	-	-
-	1	1	-	-	-	-	-	-	-	-	-	1	1-745 497-5	HDE-20 BUCHSENSTECKER 37 POL.	-	-
-	-	-	1	-	1	-	-	-	-	-	-	2	745 496-2	HDE-20 STIFTSTECKER 25 POL.	-	-
-	-	-	-	1	1	-	-	-	-	-	-	1	745 495-2	HDE-20 BUCHSENSTECKER 25 POL.	-	-
-	-	-	-	-	-	1	-	1	-	-	-	2	745 494-2	HDE-20 STIFTSTECKER 15 POL.	-	-
-	-	-	-	-	-	-	1	1	-	-	-	1	745 493-2	HDE-20 BUCHSENSTECKER 15 POL.	-	-
-	-	-	-	-	-	-	-	-	1	-	1	2	745 492-2	HDE-20 STIFTSTECKER 9 POL.	-	-
-	-	-	-	-	-	-	-	-	-	1	1	1	1-745 491-7	HDE-20 BUCHSENSTECKER 9 POL.	-	-

ZEICHNUNG GÜLTIG AB 8/08...

AMP AMP DEUTSCHLAND GmbH
D-63225 Langen

BENENNUNG
HDE-20 KIT 9 POL.- 37 POL.

K

37 POL.	25 POL.	15 POL.	9 POL.	Pos.	EINZELTEIL-NR.	BENENNUNG EINZELTEIL	WERKSTOFF	OBERFLÄCHE FARBE
STÜCK								
				GEZ.	M.DAUBER	07-JUN-94	GEPR.	M. Dauber

NICHT TOLIERIERTE MASSE	FORMAT	ZEICHNUNGS-NR.	REV.
± -	A2	966490	06
± -	BLATT 1 VON 1		
MASSTAB 1:1			

NUMMER 966 490

VERWENDET FÜR

PASSEND ZU

CAD-ORIGINAL
ZEICHNUNG NICHT ÄNDERN

LOC
AI

DIST

WAR NR.