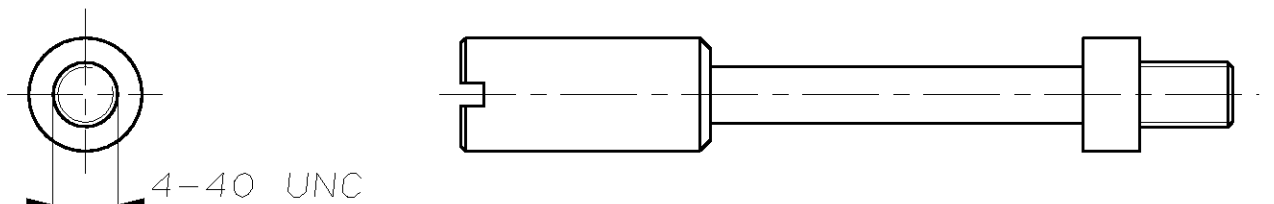


THIS DRAWING IS UNPUBLISHED.
 VERTRAULICHE UNVERÖFFENTLICHTE ZEICHNUNG
 © COPYRIGHT 1995 BY AMP INCORPORATED. ALL RIGHTS RESERVED.
 FREI FÜR VERÖFFENTLICHUNG ALLE RECHTE VORBEHALTEN

NOT SPECIFIED DIMENSIONS SEE -1
 FEHLENDE MASSE SIEHE AUSFÜHRUNG -1



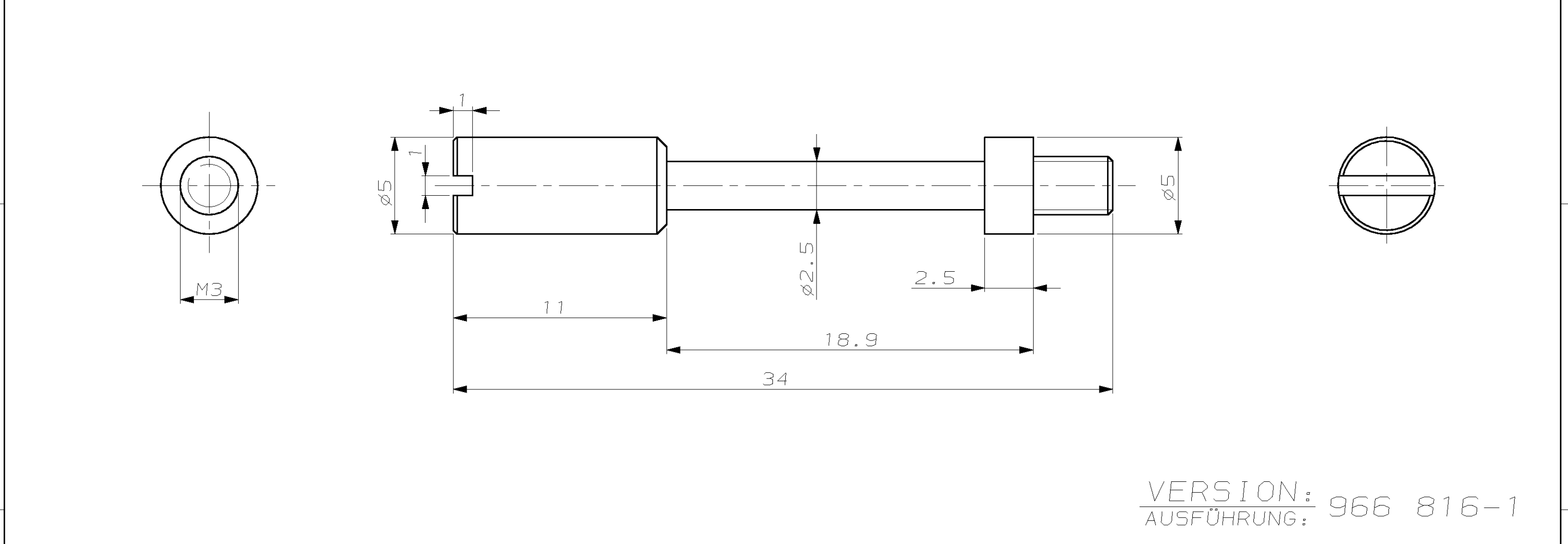
4-40 UNC

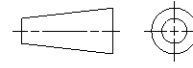
VERSION: 966 816-2
 AUSFÜHRUNG: 966 816-2

M3:1

LOC	DIST	REVISIONS		
		P	LTR	DESCRIPTION
AI	-	A		AUSFÜHRUNG 966 816-2 HINZU
		A1		VERPACKUNG HINZU
		A2		OBERFLÄCHE GEÄNDERT
		C1		ANTRIEB WAR POZIDRIV

PACKING UNIT:
 VERPACKUNGSEINHEIT:
 4000 PARTS PACKED INTO CARDBOARD BOX
 4000 TEILE IN KARTON VERPACKT



ORDER NO. BESTELL-NR.	POS.	QTY STÜCK	DESCRIPTION BENENNUNG EINZELTEIL	MATERIAL WERKSTOFF	FINISH OBERFLÄCHE	DIMENSIONS: DIMENSIONEN: mm	TOLERANCES UNLESS OTHERWISE SPECIFIED, ALL GEMEINTOLERANZEN Tolerierung ISO 8015 n. ISO 2768-mH-E D. DIN 16901-140.	APVD NAME	PRODUCT SPEC PRODUKTSPEZ.	APPLICATION SPEC VERARBEITUNGSSPEZ.	WEIGHT GEWICHT	SCALE MAßSTAB	SHEET BLATT	OF VON	REV			
966 816-2	1	1	MOUNTING SCREW (4-40UNC) MONTAGESCHRAUBE (4-40UNC)	STEEL	CASE-HARDEN ZINC PLATED		0 PLC ±0.2 1 PLC ±0.2 2 PLC ±- 3 PLC ±-	W. TILLE	-	114-18 120	-	A3	00779	1	C1			
966 816-1	1	1	MOUNTING SCREW (M3) MONTAGESCHRAUBE (M3)	STAHL	EINSATZGEHÄRTET VERZINKT		ANGLES /WINKEL ±- FINISH /OBERFLÄCHE/FARBE	R. KRÄMER	AMP MOUNTING SCREW FOR AMPLIMITE SHIELDED COVER MONTAGESCHRAUBE FÜR AMPLIMITE SCHIRMKAPPE	114-18 120	-	5:1	1					
								G. FELDMIEIER	AMP Deutschland GmbH D - 63225 Langen	114-18 120	-							
ORDER NO. BESTELL-NR.		DESCRIPTION BENENNUNG EINZELTEIL		MATERIAL WERKSTOFF	FINISH OBERFLÄCHE	DIMENSIONS: DIMENSIONEN: mm		CUSTOMER DRAWING / KUNDENZEICHNUNG			SCALE MAßSTAB			SHEET BLATT		OF VON		REV