

4

3

2

1

NICHT VERMASSTE KANTEN
SIND NICHT MAßSTÄBLICHÄNDERUNGEN DIE DEM TECH-
NISCHEN FORTSCHRITT DIENEN,
BEHALTEN WIR UNS VORZEICHNUNG GESCHÜTZT DURCH
©COPYRIGHT 1996
AMP DEUTSCHLAND GMBH
ALLE RECHTE VORBEHALTEN

REV.	ÄNDERUNG	DATUM	NAME
A1	Pos.3 Formänderung (E2)	17.07.96	Holzmann
A2	-2 Version mit versilberten TABs hinzu	25.09.96	Holzmann
A3	siehe Blatt 2	30.05.97	Holzmann
A4	Verpackung, Bemerkung 1 hinzu	27.04.98	Landou

967120

NUMMER

VERWENDET FÜR

PASSEND ZU

CAD-ORIGINAL
ZEICHNUNG NICHT ÄNDERNLOC
AI
DIST

WAR NR.

Bemerkungen
NOTES

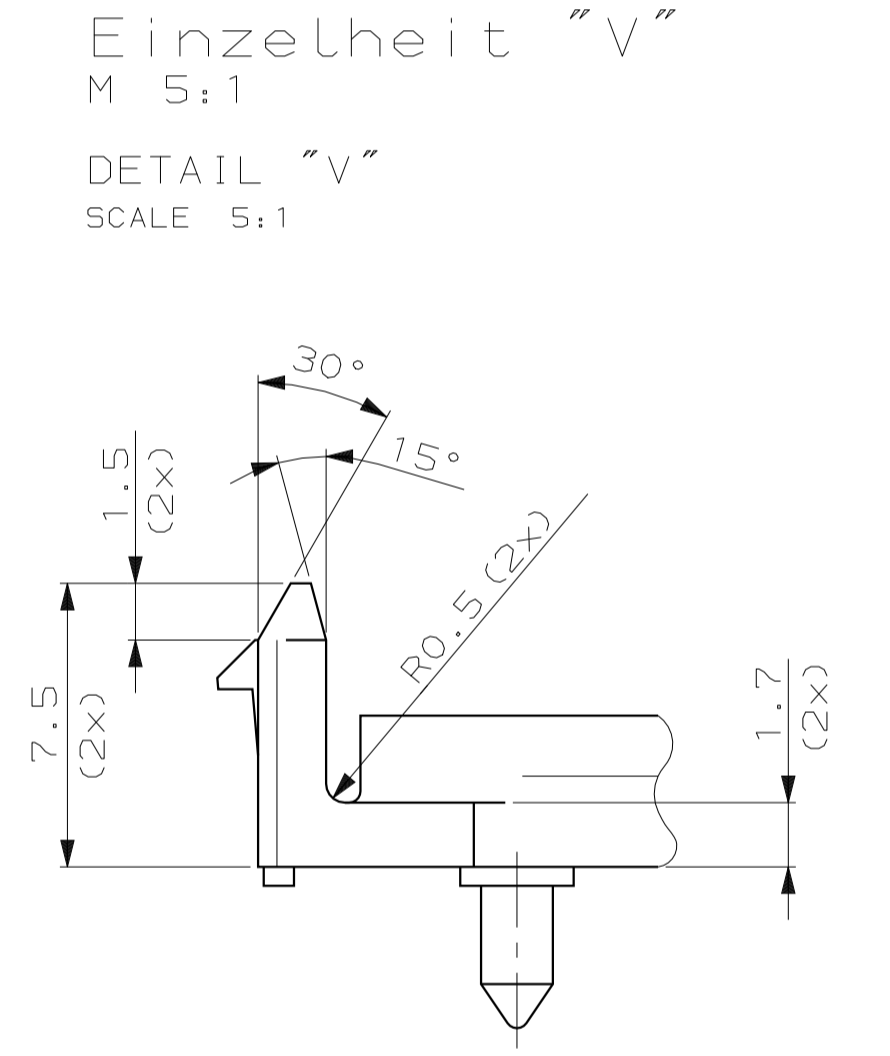
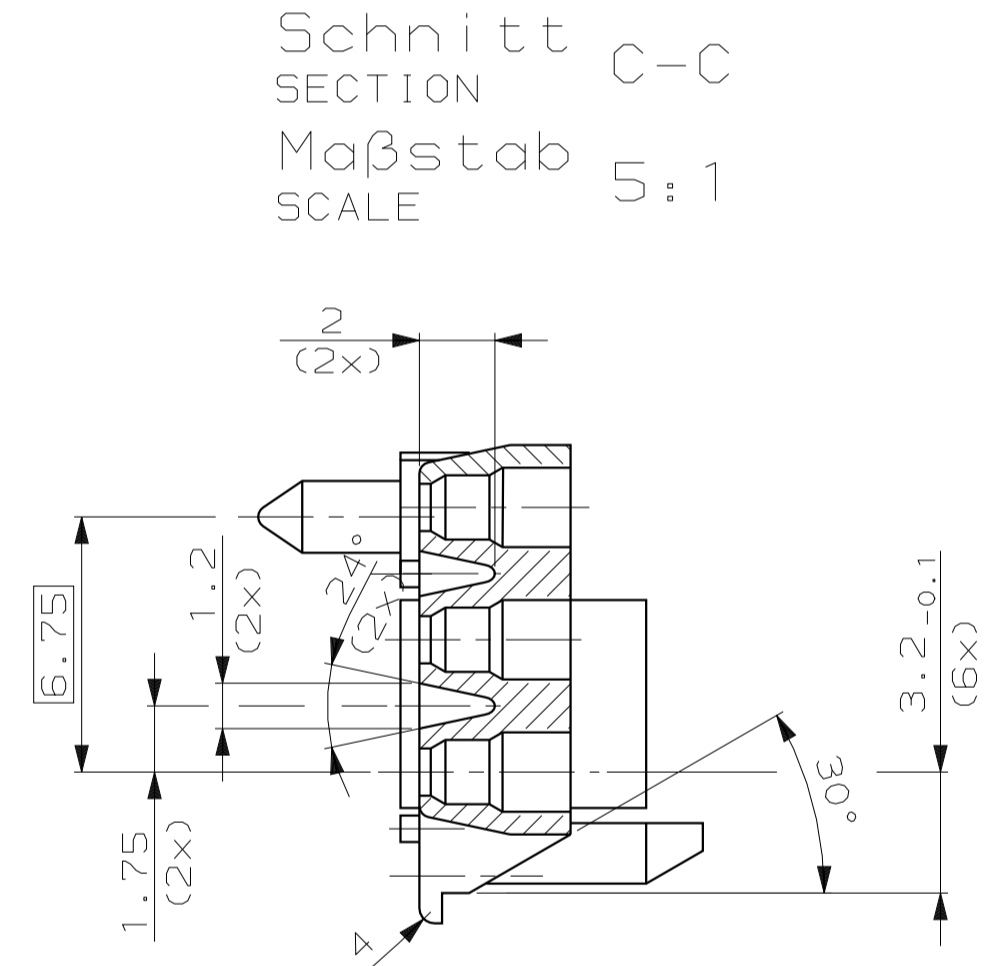
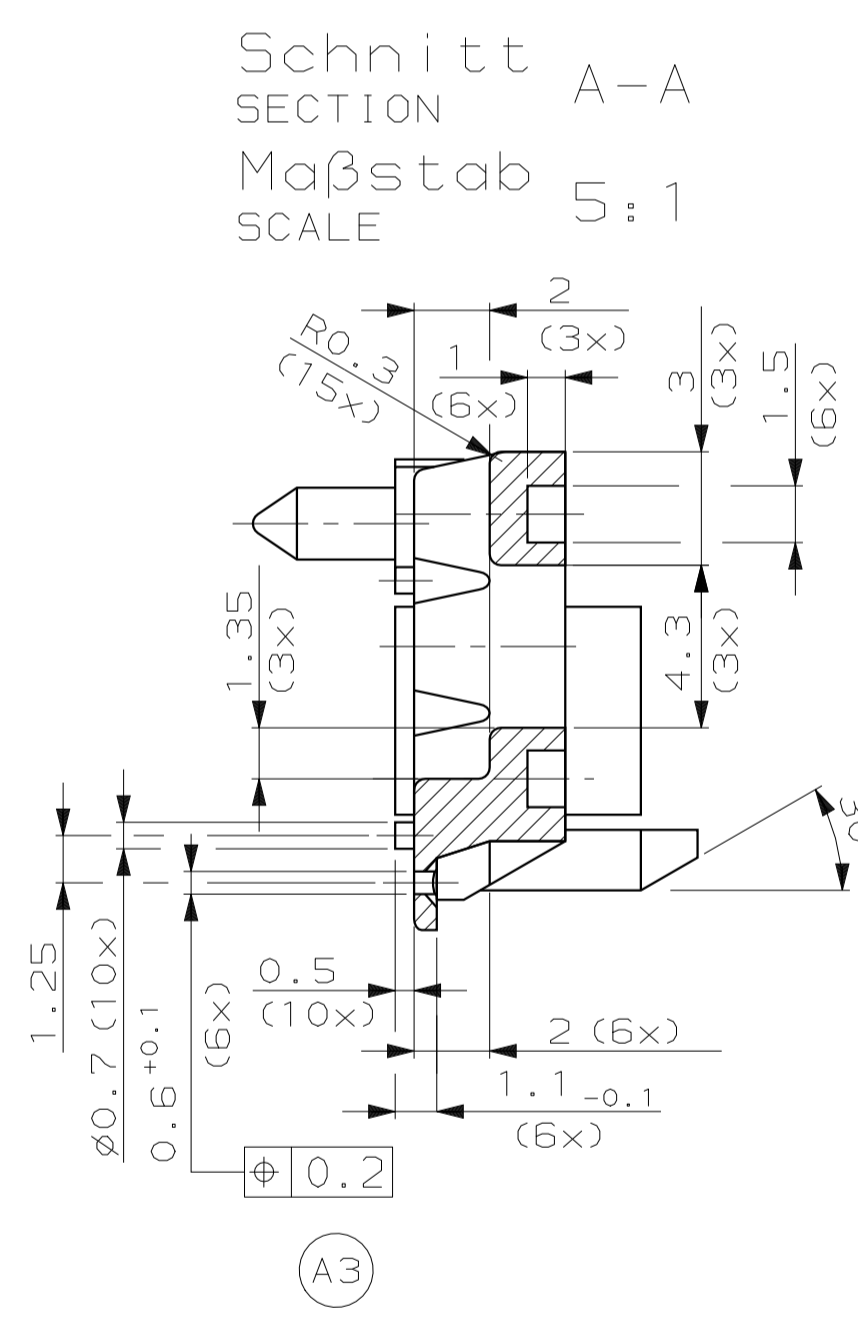
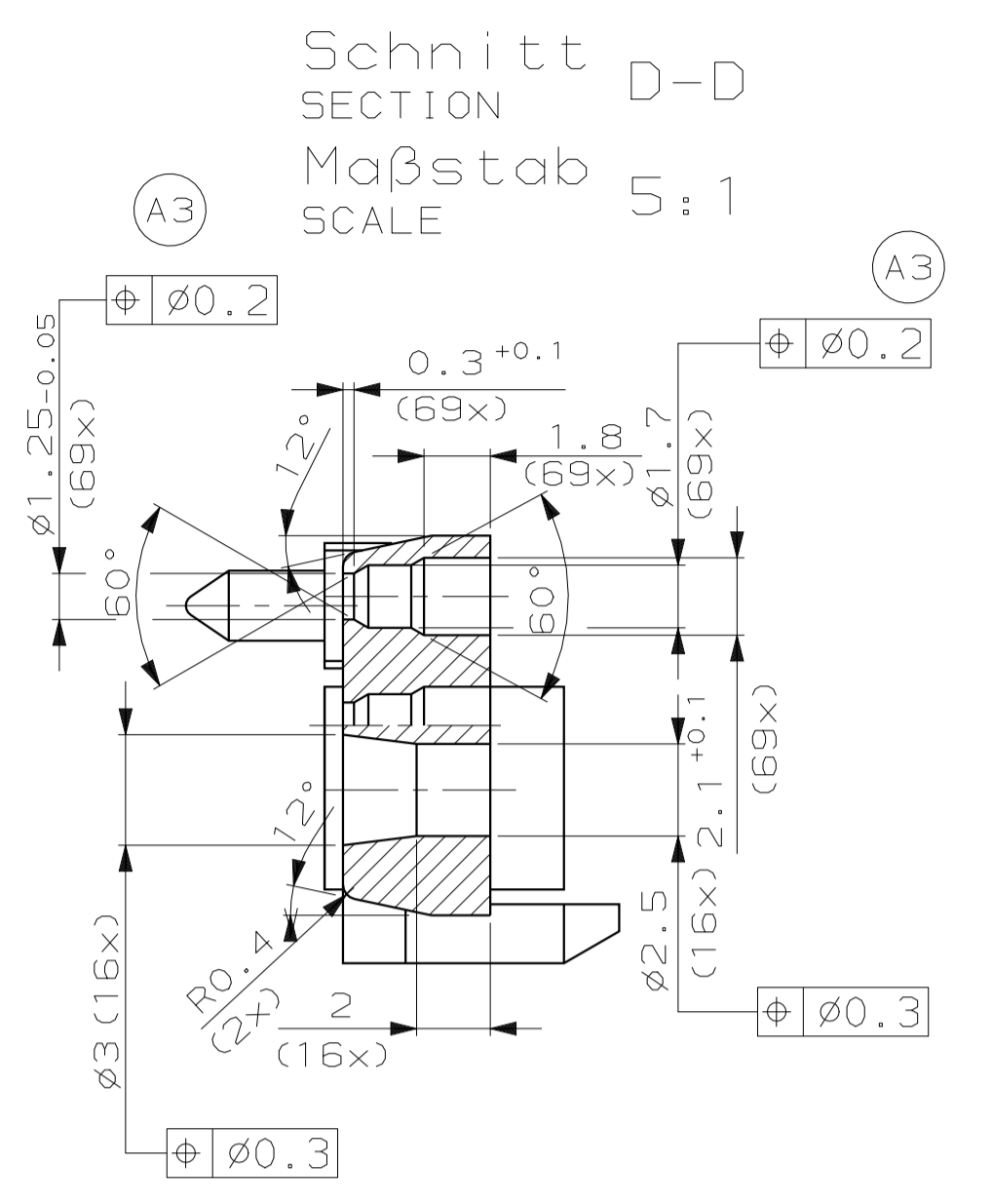
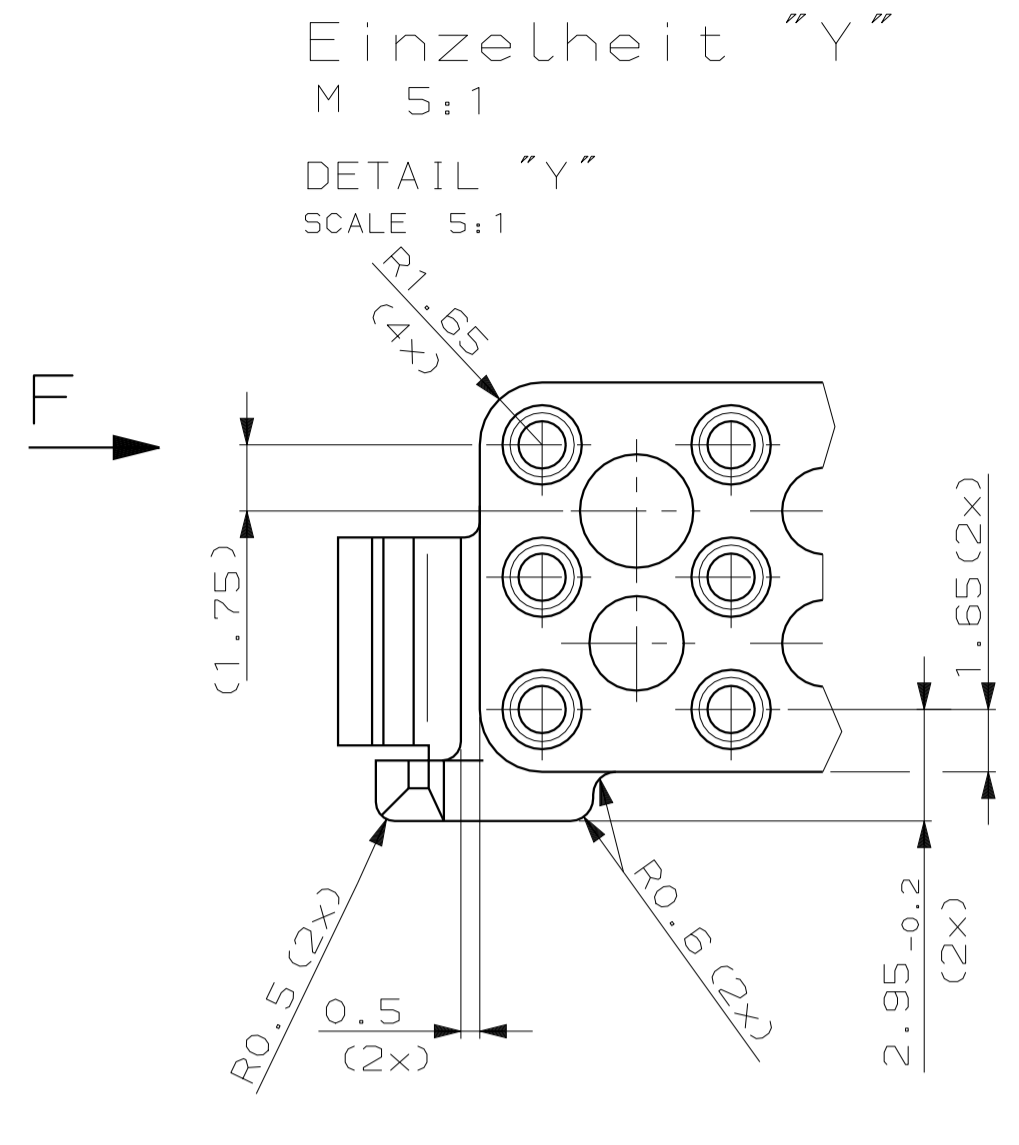
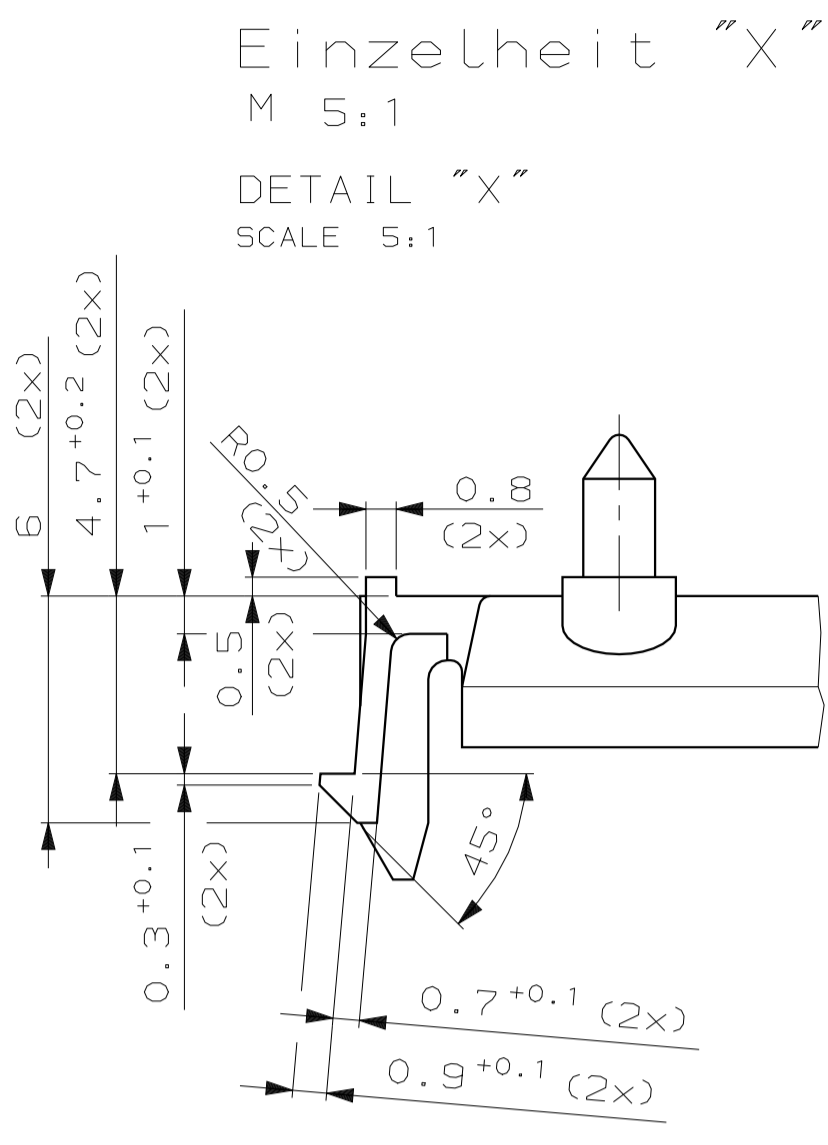
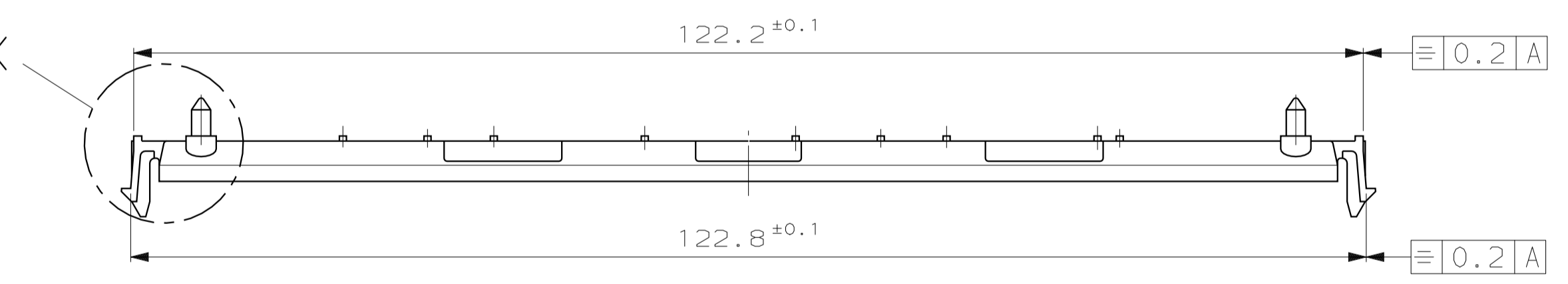
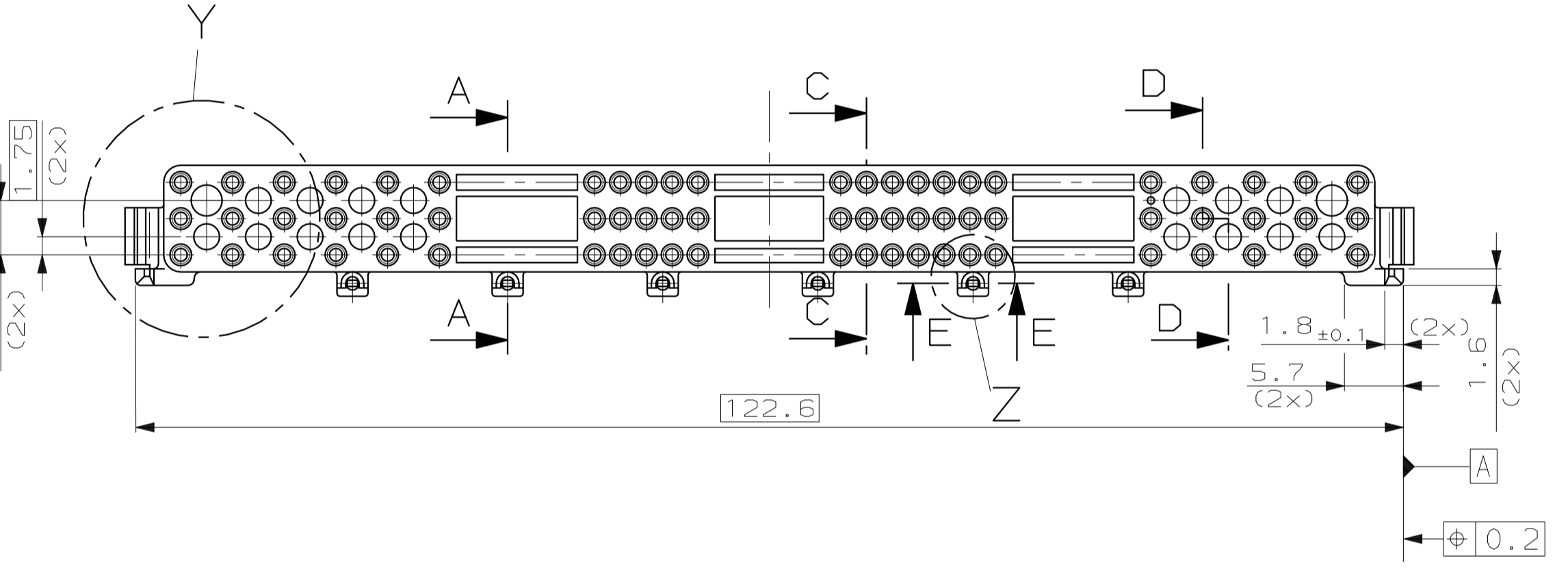
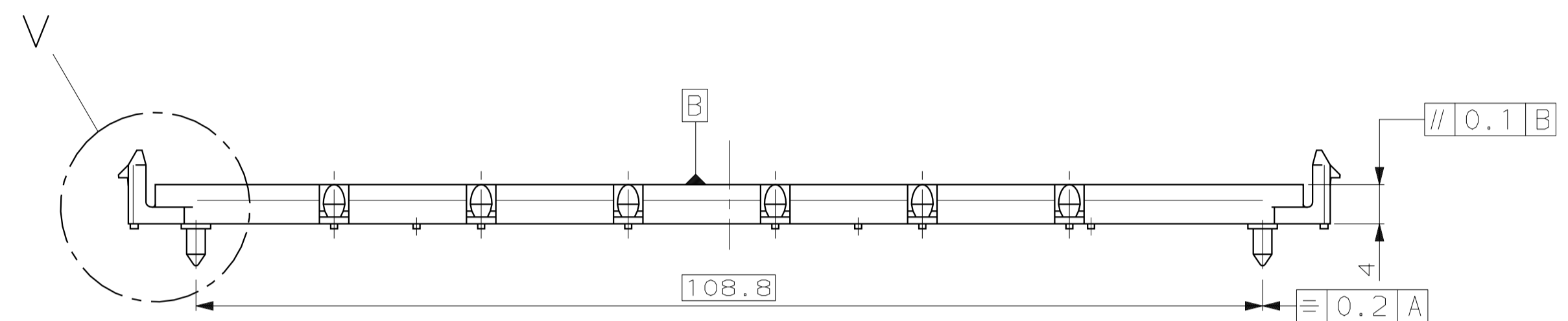
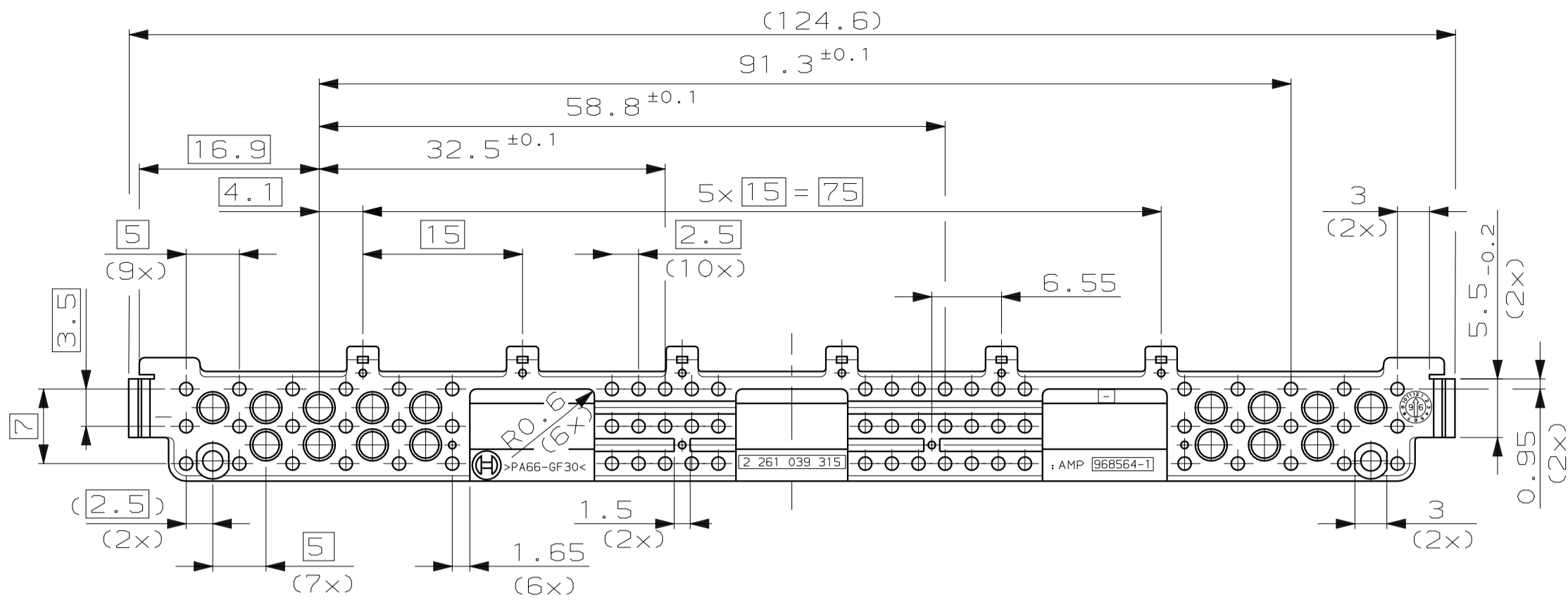
⚠ Verpackt in Produkträger in KLT
PACKED IN TRAY IN KLT

⚠ Version-Ag 967120-2	3	1	Shield	Br 1a 3bd 0.2 T F48	verzinkt	ZEICHNUNG GÜLTIG AB
	2	1	Centerplate	PA66 GF30	schwarz	
⚠ Version-Sn 967120-1	3	1	Shield	Br 1a 3bd 0.2 T F48	verzinkt	BENENNUNG 3.0 mm Messerleiste, 48pol. geschirmt 3.0 MM TAB HEADER, 48POS. SHIELDED
	2	1	Centerplate	PA66 GF30	schwarz	
BESTELL-NR.	POS.	STÜCK	BENENNUNG EINZELTEIL	WERKSTOFF	OBERFLÄCHE FARBE	NICH TOLERIERTE MASSE ± 0.1 ± 0.5° FORMAT A2 ZEICHNUNGS-NR. 967120 MASSTAB 2:1
			GEZ. V. Holzmann	22-JUN-96 GEPR. M. Schwäger	22-JUN-96	

AMP-EN-555 REV 9-93

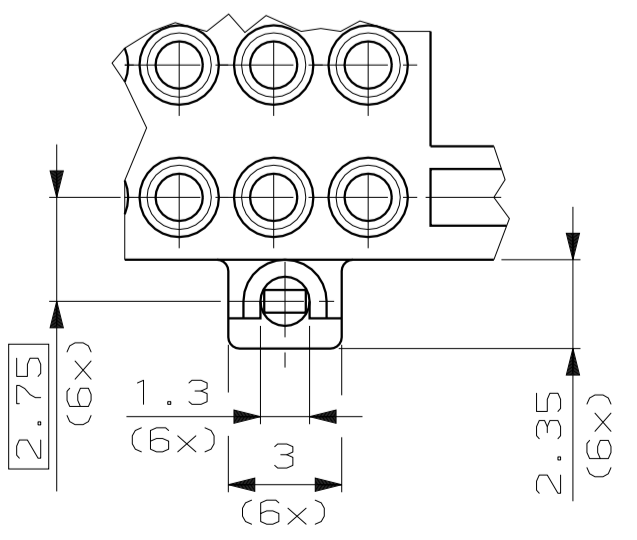
12-MAY-98 09:54:47 or5200 s.967120.1.e (in EDW)

NICHT VERMASSTE KANTEN SIND NICHT MAßSTÄBLICH	ÄNDERUNGEN DIE DEM TECH- NISCHEN FORTSCHRITT DIENEN, BEHALTEN WIR UNS VOR	ZEICHNUNG GESCHÜTZT DURCH © COPYRIGHT 1996 AMP DEUTSCHLAND GMBH ALLE RECHTE VORBEHALTEN	REV.	ÄNDERUNG	DATUM	NAME
			A1	siehe. BL.1 und 3	17.07.96	Holzmann
			A2	siehe. BL.1	25.09.96	Holzmann
			A3	Pos. Tol. 0,1 auf 0,2 geändert	30.05.97	Holzmann
			A4	Rev. Blatt 1 angepasst; Bestell-Nr entfernt	27.04.98	Landau



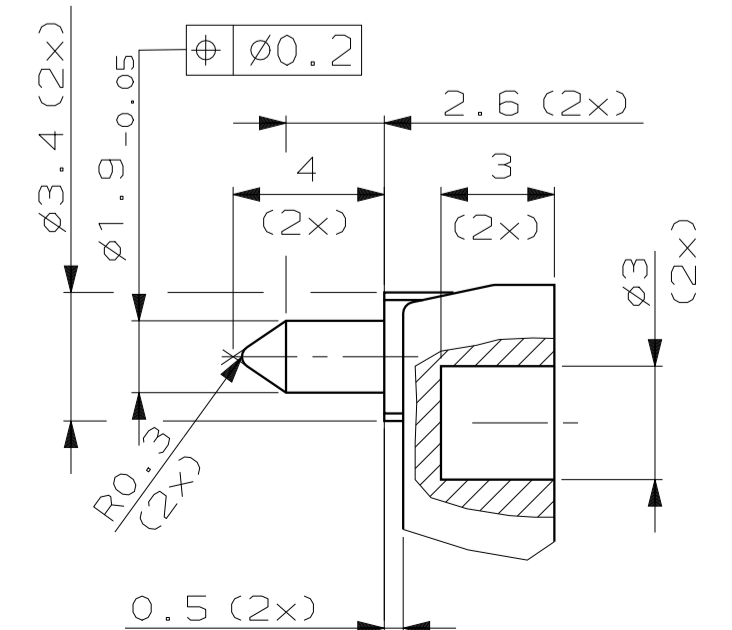
Einzelheit "Z"

M 5:1
DETAIL "Z"
SCALE 5:1



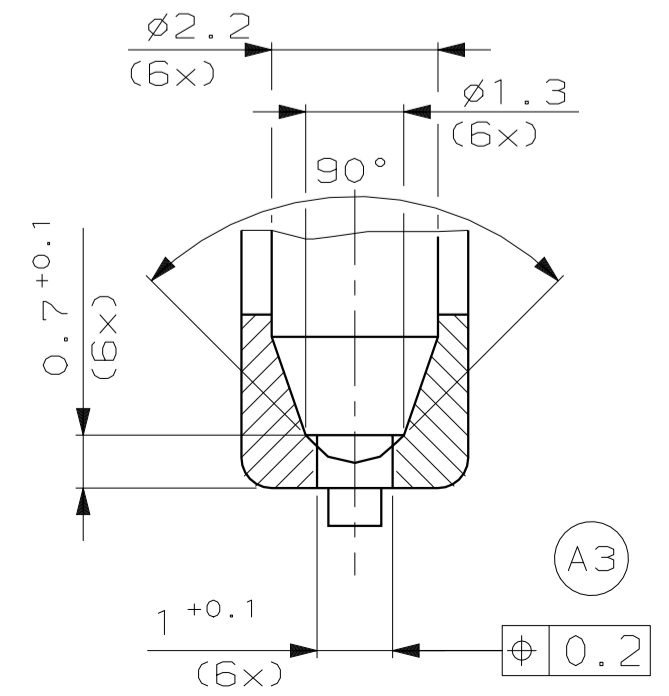
Ansicht "F"

M 5:1
VIEW "F"
SCALE 5:1



Schnitt SECTION E-E

Maßstab 10:1



NOTES

Bemerkungen

- ALL RADII R0.3+0.2 EXEPT AS NOTED
Nicht bemaßte Radien R0.3+0.2

BESTELL-NR.	POS.	STÜCK	ZENTRIERPLATTE	PA66 GF30	schwarz
			BENENNUNG EINZELTEIL	WERKSTOFF	OBERFLÄCHE
			GEZ.	21-JUN-96	FARBE
			V. Holzmann	GERÄ.	21-JUN-96
				M. Schwäger	

ZEICHNUNG GÜLTIG AB

AMP AMP DEUTSCHLAND GMBH
D-63225 Langen

BENENNUNG
Zentrierplatte für 3.0 MesserL 54/48-polig
CENTERPLATE FOR 3.0 TAB HEADER 54/48 POS

NICHT TOLERIERTE MASSE
NACH DIN 16901-130
WINKEL ±1°
MAßSTAB 2:1 (5:1), (10:1)

FORMAT A1
ZEICHNUNGS-NR. 967120
BLATT 2 VON 3
REV. A4

D
C
B
A

NICHT VERMASSTE KANTEN SIND NICHT MAßSTÄBLICH

ÄNDERUNGEN DIE DEM TECHNISCHEN FORTSCHRITT DIENEN, BEHALTEN WIR UNS VOR

ZEICHNUNG GESCHÜTZT DURCH ©COPYRIGHT 1996 AMP DEUTSCHLAND GMBH ALLE RECHTE VORBEHALTEN

REV.	ÄNDERUNG	DATUM	NAME
A1	Schnitt A-A geändert, Symmetrietoleranz auf 0.5	17.07.96	Holzmann
A2	siehe. Bl.1	25.09.96	Holzmann
A3	siehe Blatt 2	30.05.97	Holzmann
A4	Rev. Blatt 1 angepasst; Bestell-Nr entfernt	29.04.98	Landau

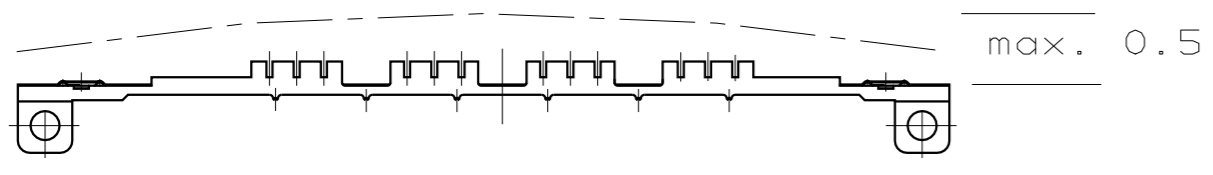
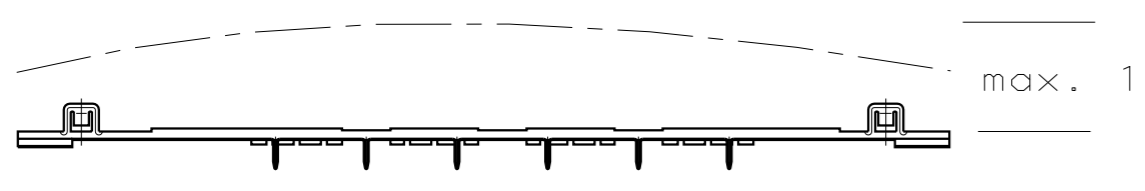
NUMMER 967120

VERWENDET FÜR

PASSEND ZU

CAD-ORIGINAL ZEICHNUNG NICHT ÄNDERN

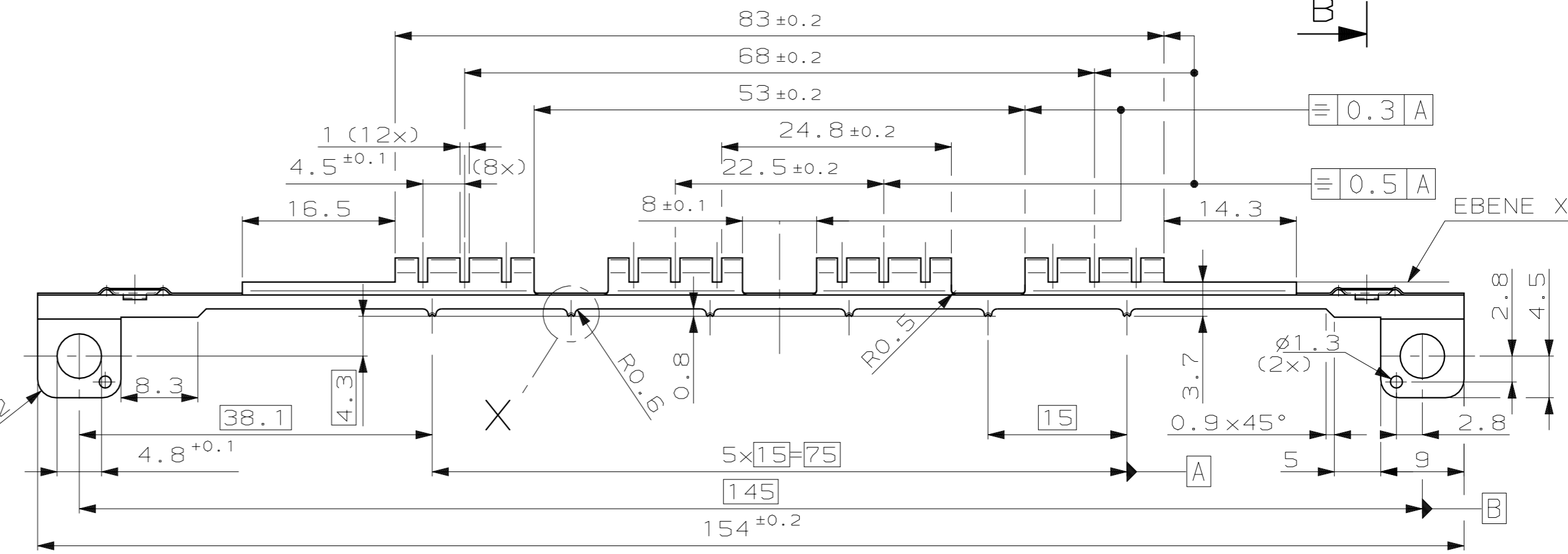
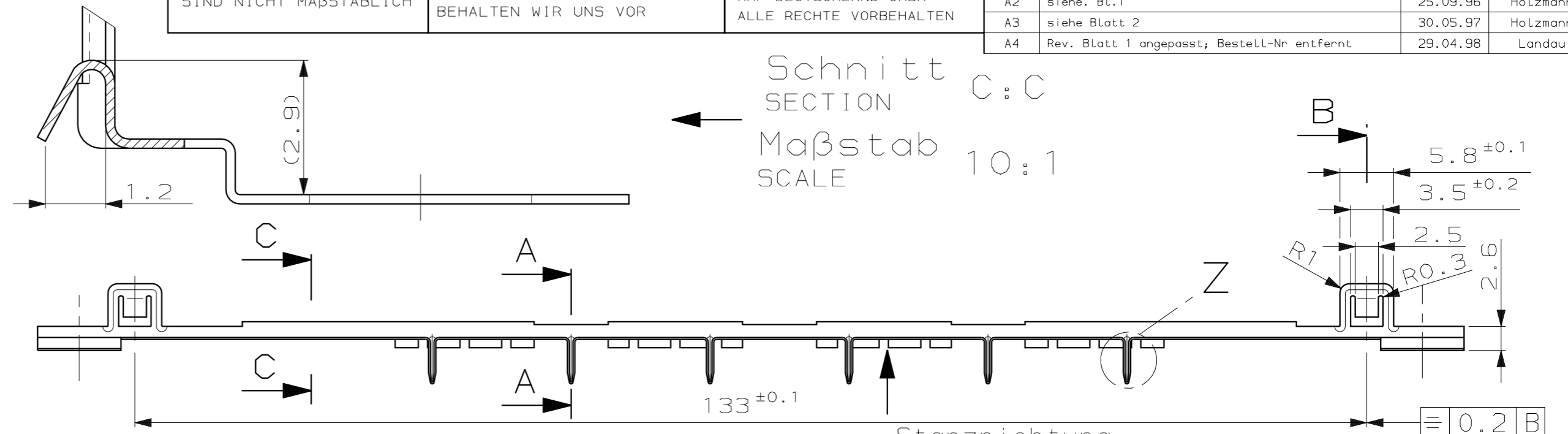
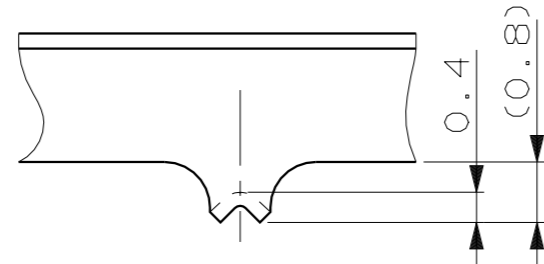
WAR NR.



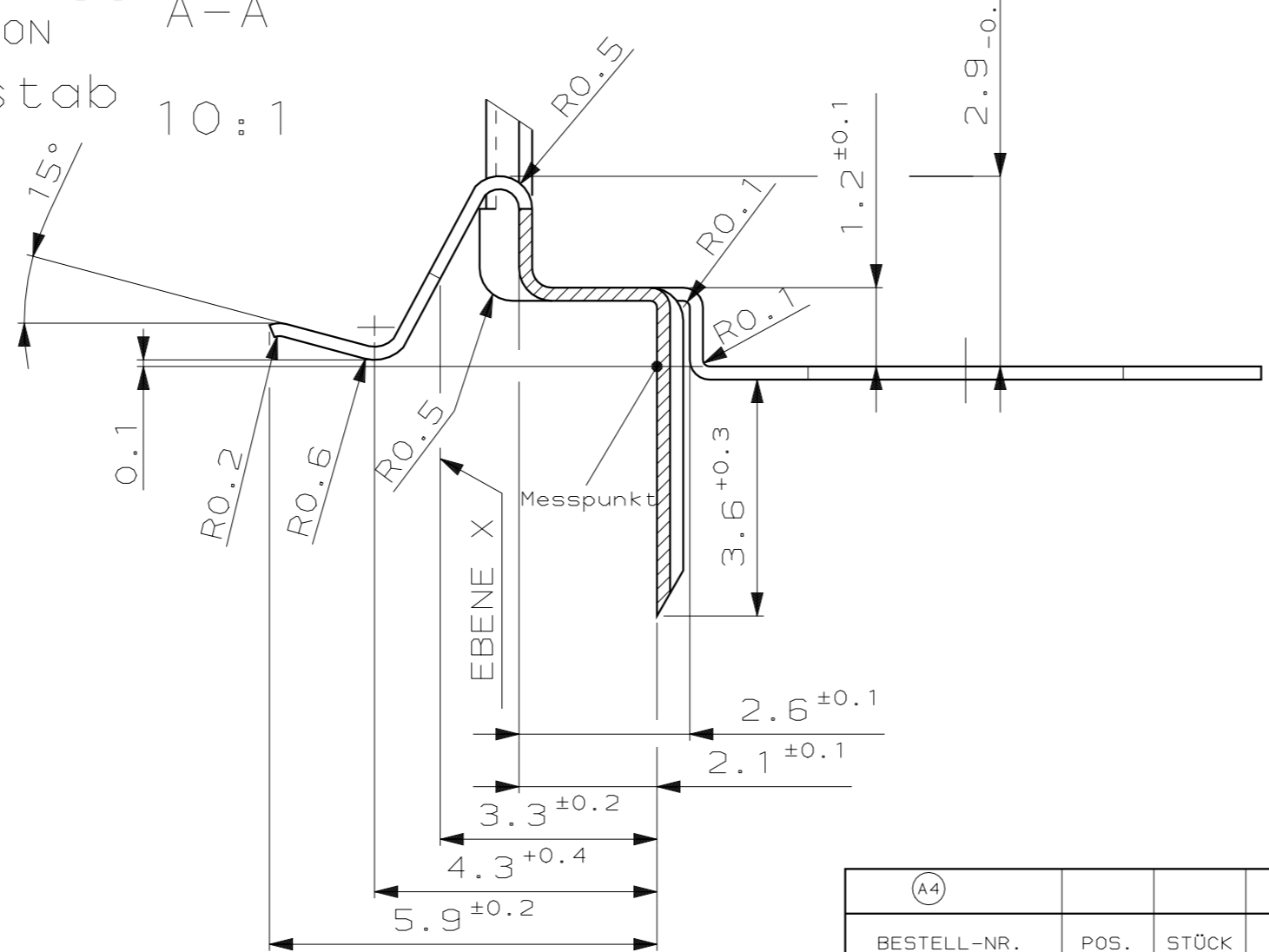
Durchbiegung nur in gezeichneter Richtung zulaessig

Einzelheit "X" M 10:1 DETAIL "X" SCALE 10:1

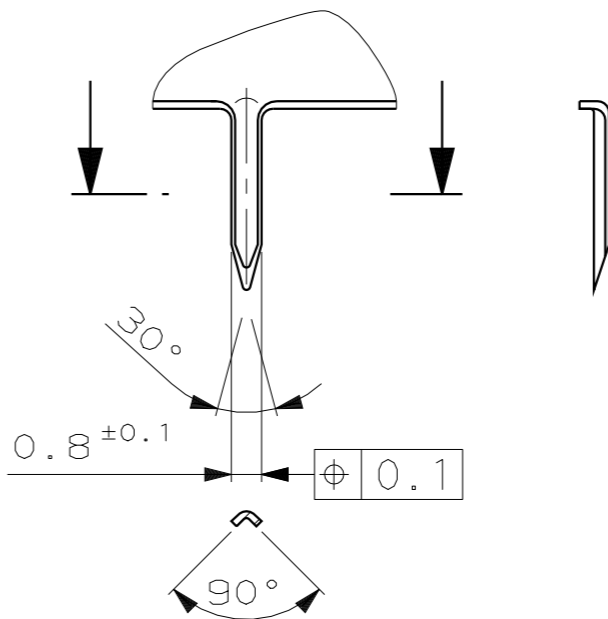
Schnitt SECTION B-B Maßstab SCALE 10:1



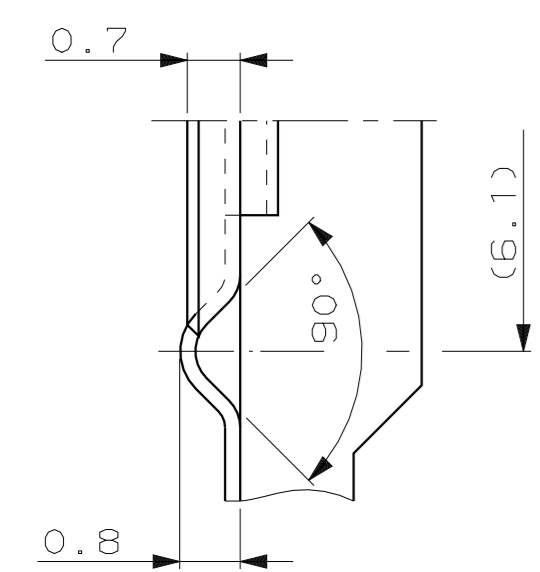
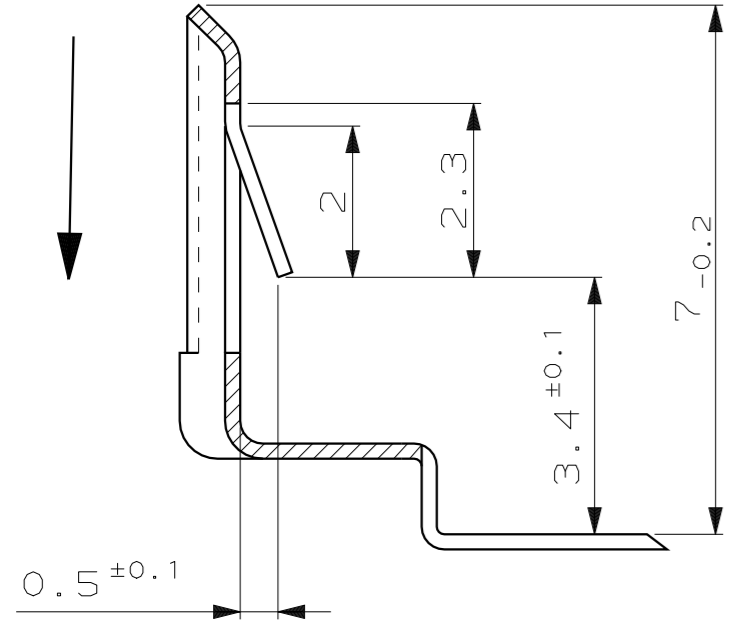
Schnitt SECTION A-A Maßstab SCALE 10:1



Einzelheit "Z" M 5:1 DETAIL "Z" SCALE 5:1



- Bemerkungen NOTES
- Kaufteil: Bestellfirma Fa. Thielen Feinmechanik GmbH Hr. Kronowetter Gartenau 16 83471 Berchtesgaden Tel: 08652 966314 Fax: 08652 966333 Bosch Zchnng.-Nr. 1 261 290 310 mit angeben
 - Alle unbemassten Radien R 0.3
 - Stanzkanten blank



ZEICHNUNG GÜLTIG AB		
AMP		AMP DEUTSCHLAND GmbH D-63225 Langen
BENENNUNG		
Schirmblech für Messerleiste 3.0mm 54/48pol.		K
SHIELD FOR TAB HEADER 3.0MM, 54/48POS		
NICHT TOLERIERTE MASSE NACH DIN 16901-130	FORMAT A2	ZEICHNUNGS-NR. 967120
WINKEL ±1°	MASSTAB 2:1 (5:1), (10:1)	BLATT 3 VON 3
GEZ. V. Holzmann	22-JUN-96	GEPR. M. Schwäger

④A4	BESTELL-NR.	POS.	STÜCK	BENENNUNG EINZELTEIL	WERKSTOFF	VERZINNT
				SCHIRMBLECH	Br 1a 3bd 0.2 T F48	VERZINNT
				BENENNUNG EINZELTEIL		OBERFLÄCHE FARBE
				GEZ.	22-JUN-96	22-JUN-96
				V. Holzmann		M. Schwäger