

4

3

2

1

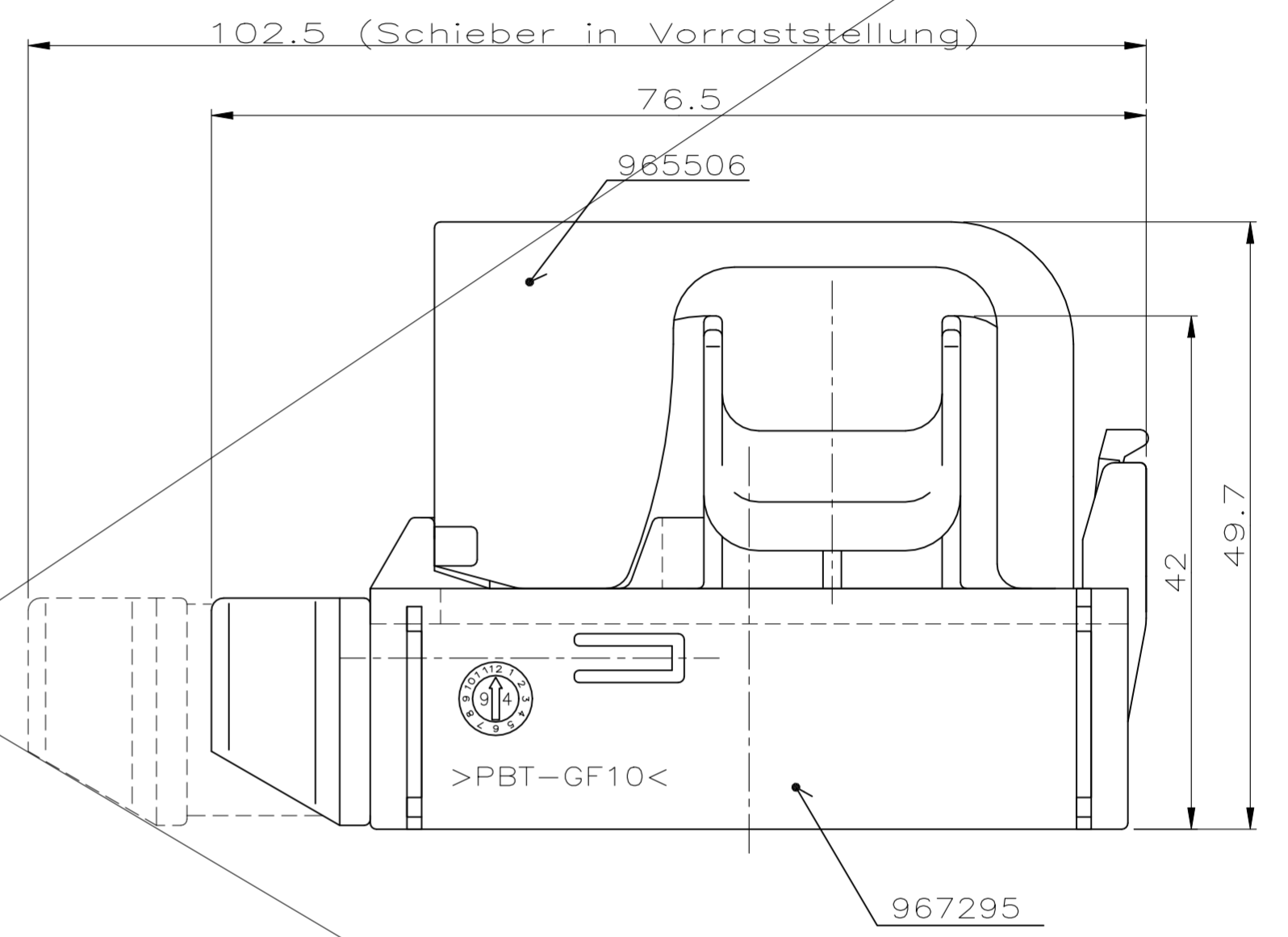
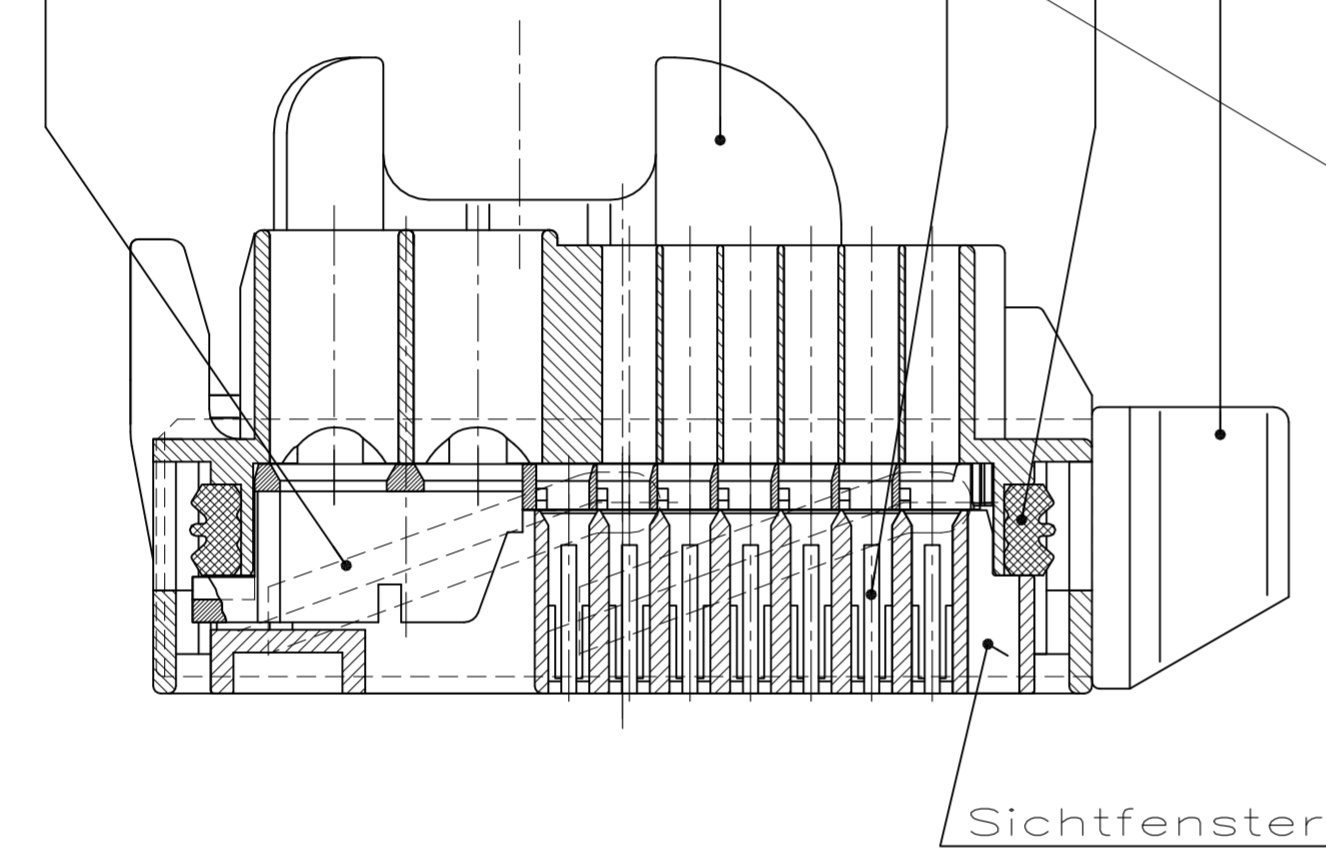
NICHT VERMASSTE KANTEN SIND NICHT MAßSTÄBLICH		ÄNDERUNGEN DIE DEM TECHNISCHEN FORTSCHRITT DIENEN, BEHALTEN WIR UNS VOR		VERTRAULICH UNVERÖFFENTLICHTE ZEICHNUNG. ALLE RECHTE VORBEHALTEN. VERVIELFÄLTIGUNG UND WEITERGABE NUR MIT GENEHMIGUNG DURCH AMP DEUTSCHLAND GMBH		ZEICHNUNG GESCHÜTZT DURCH © COPYRIGHT 19 94 AMP DEUTSCHLAND GMBH ALLE RECHTE VORBEHALTEN		REV.	ÄNDERUNG	DATUM	NAME
								B	Zeichnung neu erstellt, Kammerblock überarbeitet	07-NOV-94	M.Ueckermann
								C	Revisionsstand an Prod.-Zeichnung angepaßt	29.10.96	Ch. Sander
								C1	OBSOLETE	29.08.22	MKS

OBSOLETE

Anlieferungszustand

Zusammenstellung
mit 0-965506-1

4 Platte in Vorraststellung
1
3
2
5 Schieber in Endraststellung



Zeichnung nur fuer VW

Passende Geräteaufnahme
3A0 900 962 T

967 295
NUMMER

VERWENDET FÜR

PASSEND ZU

CAD-ORIGINAL
ZEICHNUNG NICHT ANDERN

LOC
AI
DIST

WAR NR.

VW-BESTELL-NR.	AMP-BESTELL-NR.	VW-EINZELTEIL-NR.	AMP-EINZELTEIL-NR.	POS.	STÜCK	BENENNUNG EINZELTEIL	WERKSTOFF	OBERFLÄCHE FARBE	NICHT TOLERIERTE MASSE ± 0.2mm ± 2'	FORMAT A2	ZEICHNUNGS-NR. 967 295	REV. C1
		6N0 973 403	1-965154-1	5	1	Schieber	PA 66	schwarz	± 0.2mm ± 2'	A2	967 295	C1
		1H0 973 324	0-965505-1	4	1	Verschiebeplatte, 25pol.	PBT-GF 25	violett				
		1H0 973 325	0-965504-1	3	1	Kammerblock, 25pol.	PBT-GF 10	schwarz				
		6N0 973 322	0-963656-1	2	1	Dichtung	Silikon	orange				
		1H0 973 327 A	0-965503-1	1	1	Aufnahmegehaeuse, 25pol.	PBT-GF 10	schwarz				
						GEZ. M.Ueckermann	07-NOV-94	GEPR. R.Forell	07-NOV-94			