

LOC	DIST	REVISIONS ÄNDERUNGEN			
P	LTR	DESCRIPTION BESCHREIBUNG	DATE	DWN	APVD
AI	-				
PROJEKT NR.: 92-52069		E3	REVISED PER PCN :E-19-015876	11OCT2019	NS JG
		E4	REVISED PER PCN :E-21-100265	25JAN2021	PN JG
		F	REVISED PER PCN-22-143834	06JUN2022	HH AW
		F1	REVISED PER PCN-24-220073	30AUG2024	RK AW

SECTION C-C
Schnitt C-C

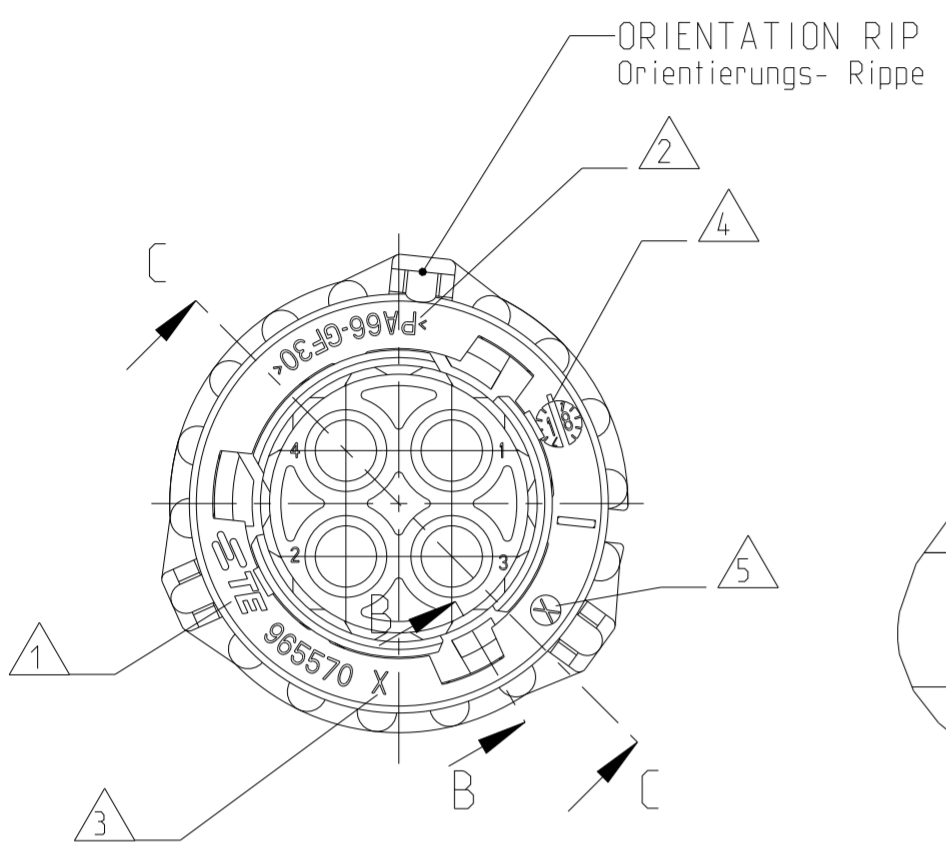
VIEW X
45° ROTATED (CLOCKWISE)
Ansicht X
45° gedreht (im Uhrzeigersinn)

VIEW Y
Ansicht Y

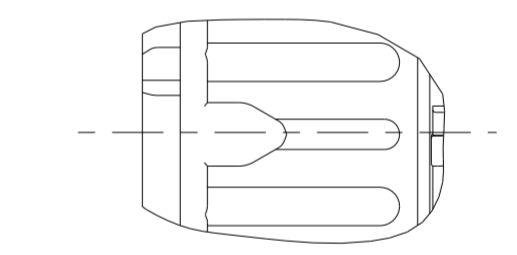
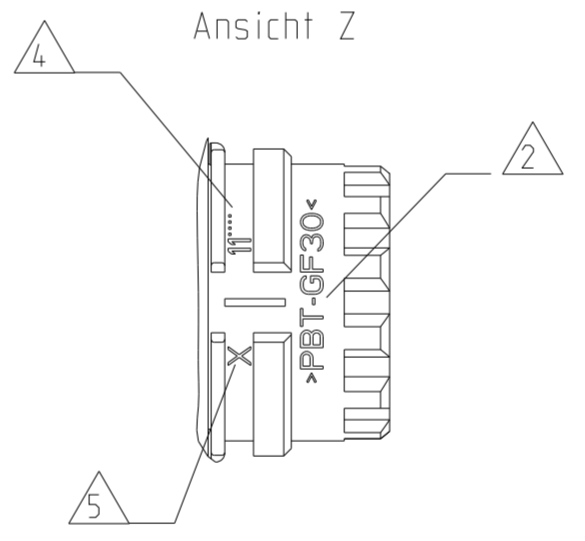
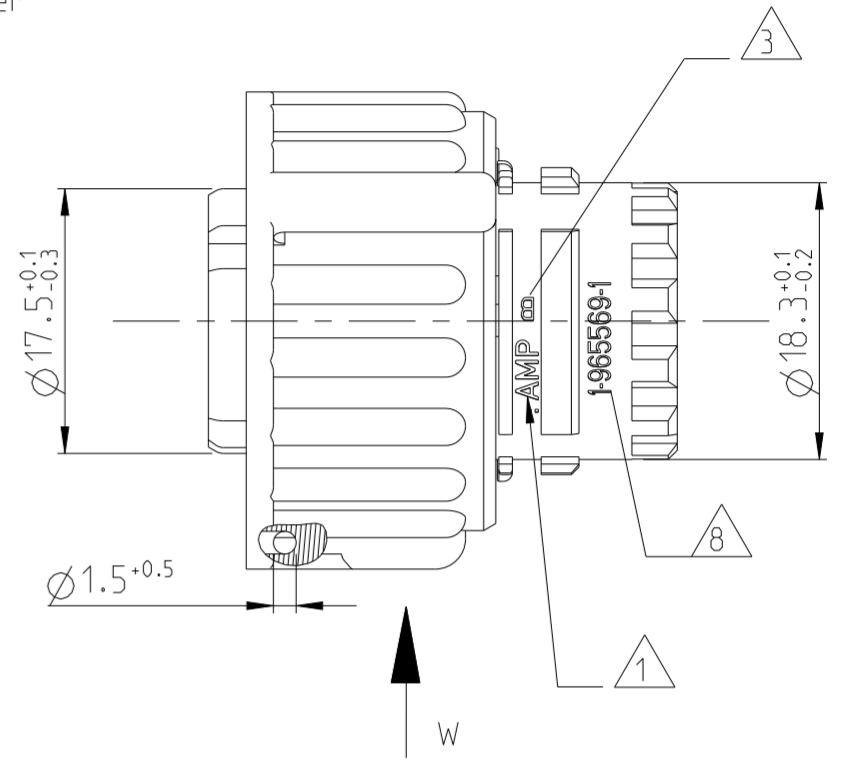
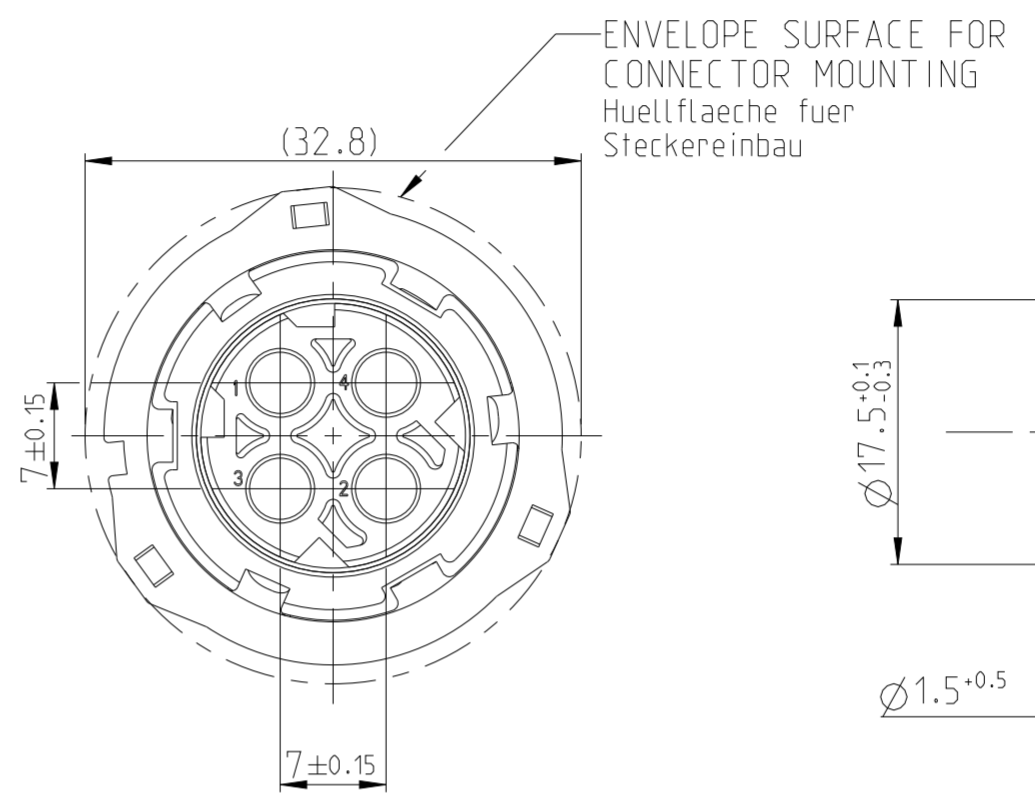
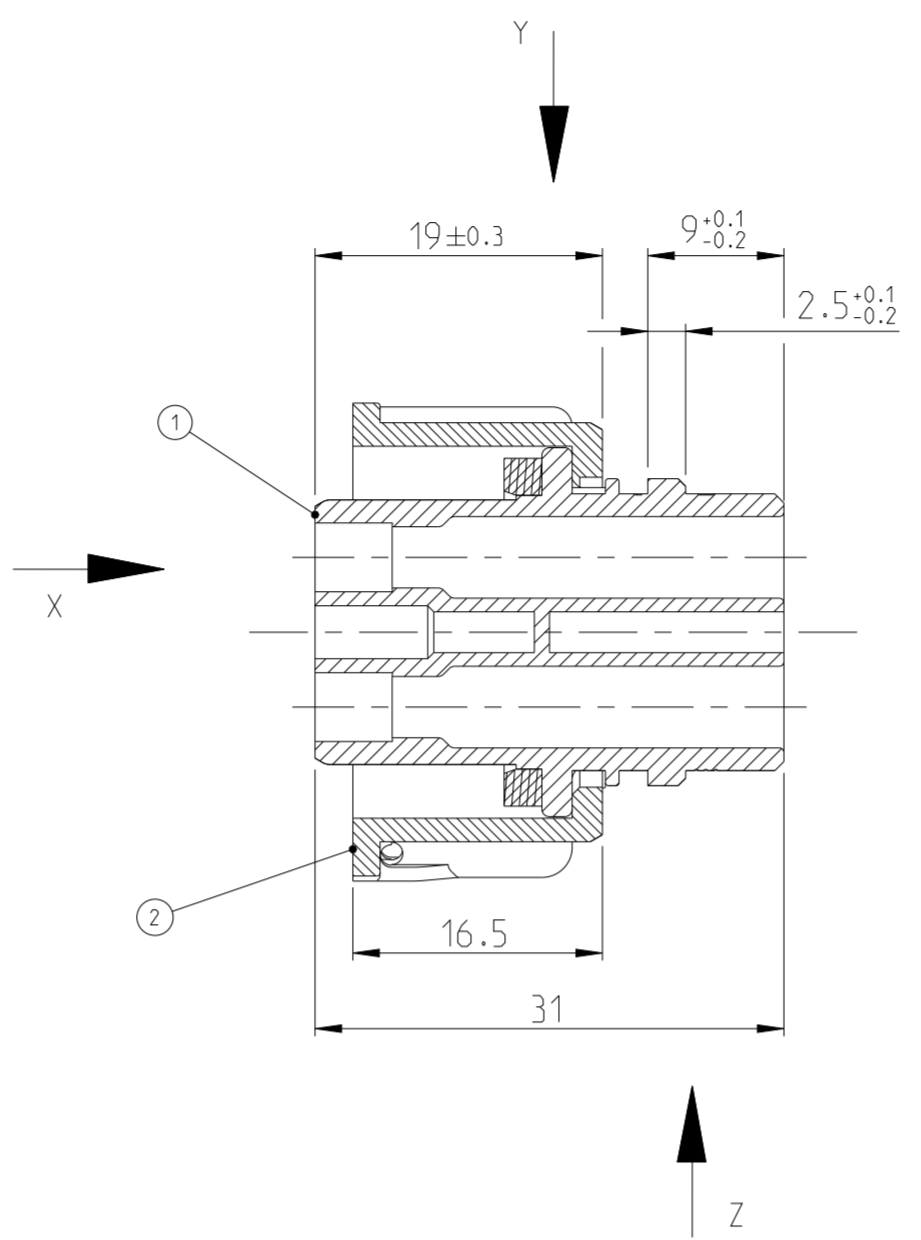
VIEW Z
Ansicht Z

VIEW W (2x)
Ansicht W

-COUPLING-RING IN PRE-LOCKED POSITION
(FITTING POSITION WITH PIN HOUSING)
-Kupplungsring in Vorraststellung
(Fuegeposition mit Stiftgehaeuse)



SECTION B-B
SCALE 5:1
Schnitt B-B
M 5:1



NOTES
Bemerkungen

- 1 AMP-LOGO OR TE-LOGO
AMP-Logo oder TE-Logo und
- 2 MATERIAL MARKING
Werkstoffkennzeichnung
- 3 REVISION OF THE MOULD
Werkzeugaenderungsindex
- 4 PRODUCTION DATE
Produktionsdatum
- 5 CAVITY MARKING
Nestmarkierung
- 6 FITS TO CONNECTORS ACC. TO
DIN 72585/ISO 15170 FORM A AND B AND
PIN-HOUSING 2-4POS. TE-PN 967402
Passend zu Steckverbindern nach
DIN 72585/ISO 15170 Form A und B und
Stiftgehaeuse 2-4pol. TE-PN 967402
- 7 FOR SUITABLE CONTACTS AND SEALS
SEE DRAWING:
Zu verwendende Kontakte und
Einzeldichtungen siehe
Tabellenzeichnung:
TE 1355065
MAX. WIRE THICKNESS: 2.5mm² FLR
max. Drahtgroesse
- 8 MOLDED HOUSING SUBASSEMBLY PN
Teilnummer der Gehausebaugruppe

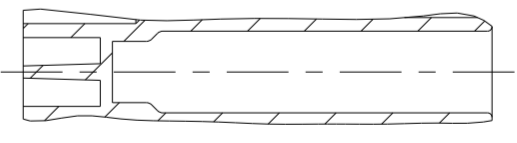
REV.	CONNECTOR ORDER NR. Verbinde- Bestell-NR.	USED CONTACT CAVITIES Kontaktbestueckung
E	4-967325-3	1, 2
E	4-965569-3	1, 2, 3
E	4-967325-2	1, 2, 3, 4
E	4-965569-2	1, 2, 3
E	4-967325-1	1, 2, 3, 4
E	3-967325-3	1, 2, 3
E	3-965569-2	1, 2, 3, 4
E	3-967325-1	1, 2
E	2-967325-3	1, 2, 3
E	2-965569-2	1, 2, 3, 4
E	2-967325-1	1, 2
F	1-967325-3	1, 2, 3
F	1-965569-2	1, 2, 3, 4
G	1-967325-1	1, 2, 3, 4

POS.	QTY. Stueck	DESCRIPTION SINGLE PART Beschreibung Einzelteil	MATERIAL WERKSTOFF	SURFACE/Oberflaeche COLOUR/Farbe
1	1	COUPLING RING Kupplungsring	PBT-GF30	BLACK schwarz
2	1	COUPLING RING Kupplungsring	PA66-GF30	BLACK schwarz
1	1	SOCKET HOUSING W. SEALING 2POS. Buchsengehaeuse m. Dichtung 2pol.	PBT-GF30/SILICONE	SEALING: ORANGE Dichtung: orange
1	1	SOCKET HOUSING W. SEALING 3POS. Buchsengehaeuse m. Dichtung 3pol.	PBT-GF30/SILICONE	SEALING: ORANGE Dichtung: orange
1	1	SOCKET HOUSING W. SEALING 4POS. Buchsengehaeuse m. Dichtung 4pol.	PBT-GF30/SILICONE	SEALING: ORANGE Dichtung: orange

CODING / COLOUR OF SOCKET HOUSING
Kodierung / Farbe des Buchsengehaeuses

THIS DRAWING IS A CONTROLLED DOCUMENT. DIESE ZEICHNUNG IST EIN KONTROLLIERTES DOKUMENT.		DWN J. GRANZOW 11NOV1994
DIMENSIONS: MASSEINHEITEN: [mm]		CHK J. HASS 15NOV1994
TOLERANCES UNLESS OTHERWISE SPECIFIED: ALLGEMEINTOLERANZEN ACC. TO ISO 8015		APVD CH. EBERWEIN 15APR2013
1 PLC ±0.2 2 PLC ±0.2 3 PLC ±0.2 4 PLC ±0.2		NAME 2.5mm SOCKET CONNECTOR, 2-4POS. 2.5mm Buchsenstecker, 2-4pol.
ANGLES/WINKEL ±0.2 FINISH/OBERFLAECHEN/FARBE		PRODUCT SPEC 108-18621
MATERIAL		APPLICATION SPEC 114-18255
		WEIGHT GEWICHT 12.0g
		SIZE A2
		CAGE CODE 00779
		DRAWING NO. ZEICHNUNGS-NR. G-967325
		RESTRICTED TO NUR FUER
		SCALE MASSSTAB 2:1
		SHEET BLATT 1 OF VON 2
		REV F1

CLOSED CAVITY IN THE
2POS. AND 3POS. CONNECTOR
Veschlossene Kammer in der
2pol. und 3pol. Variante



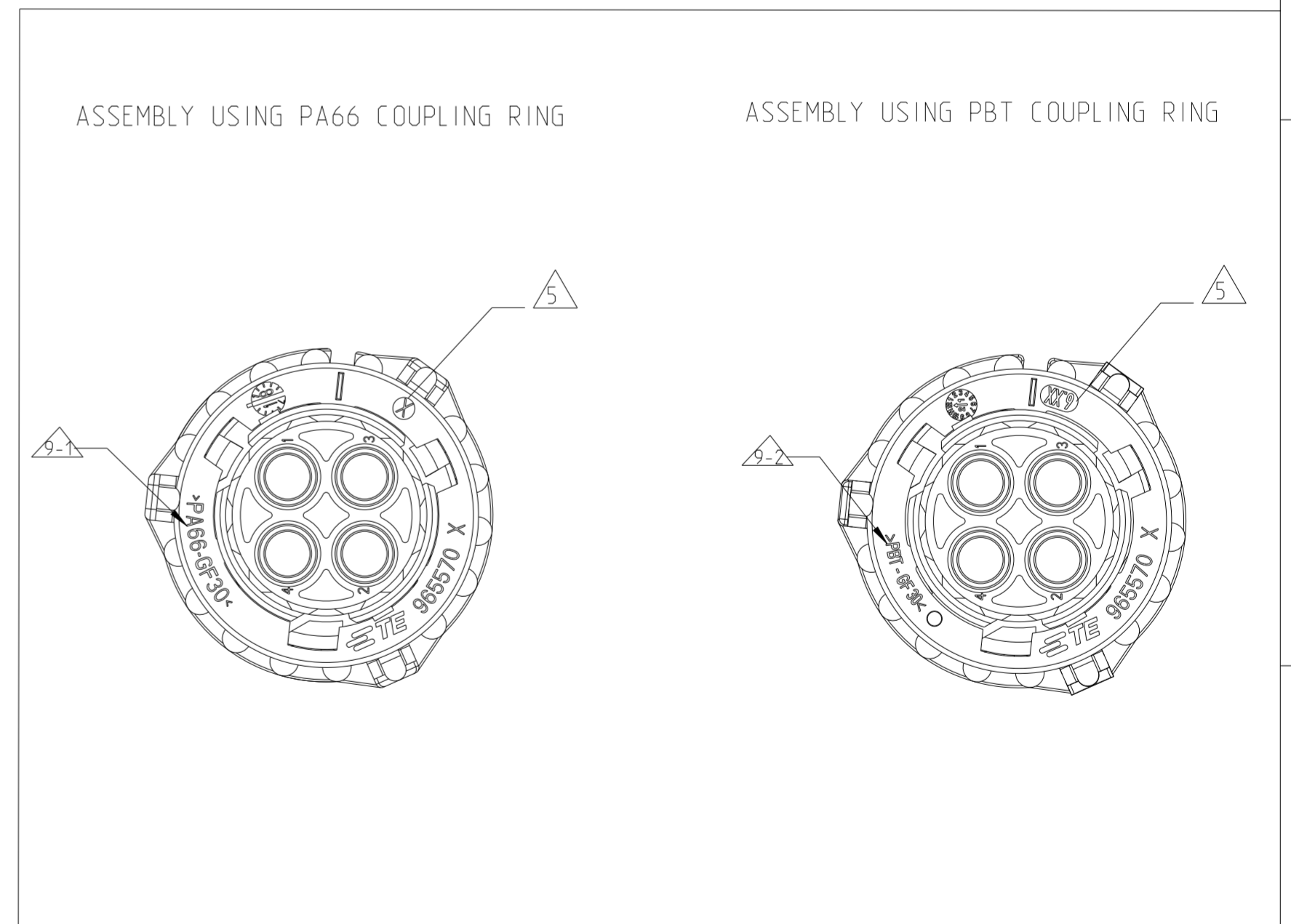
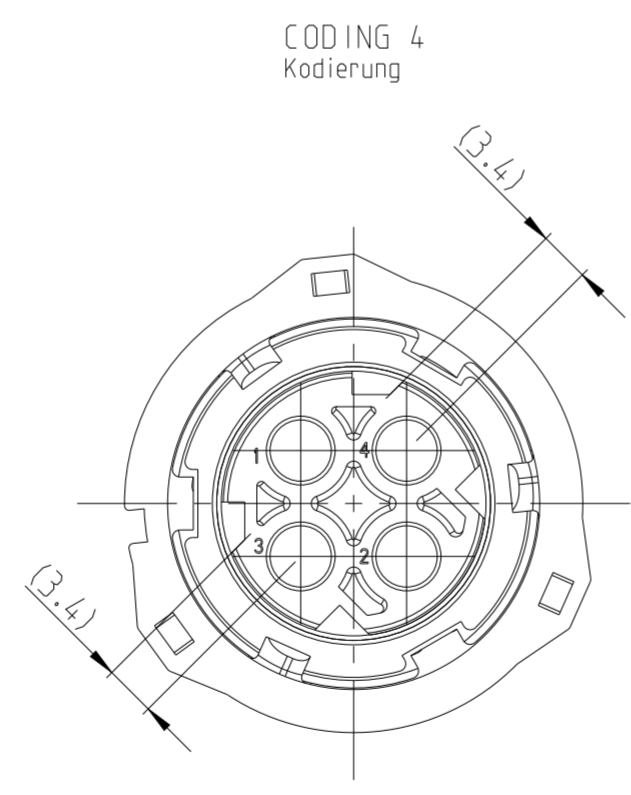
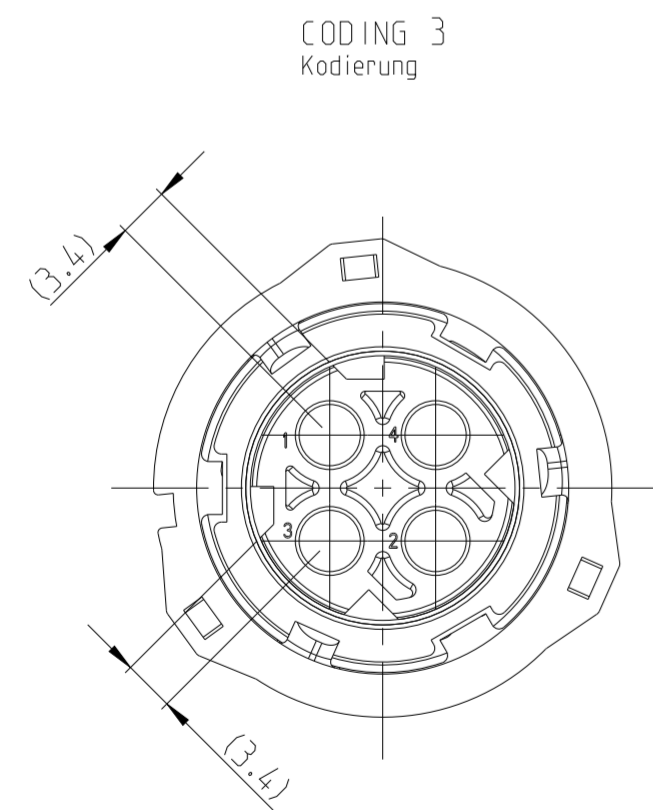
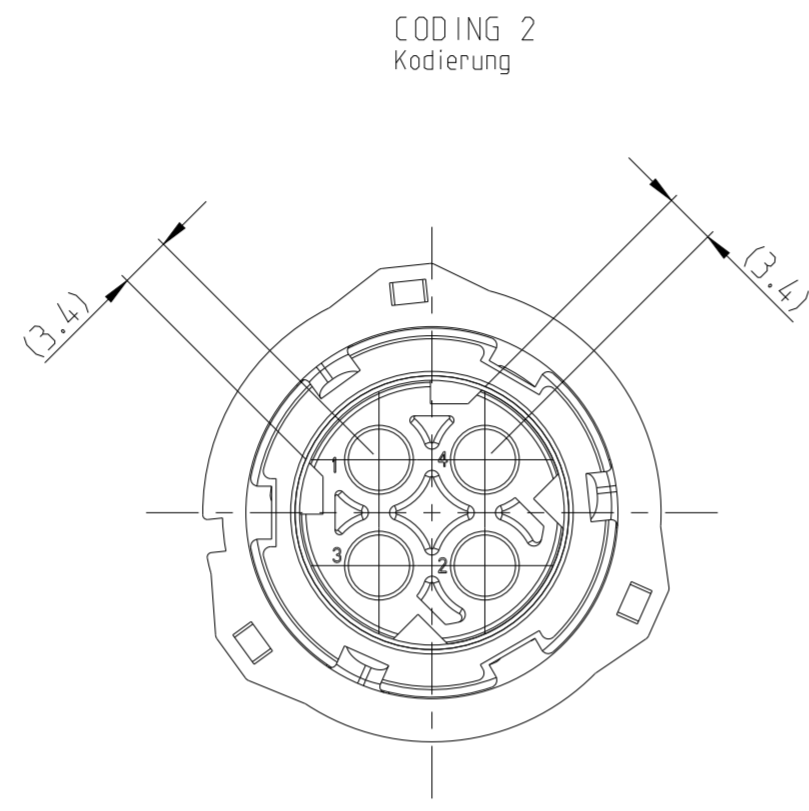
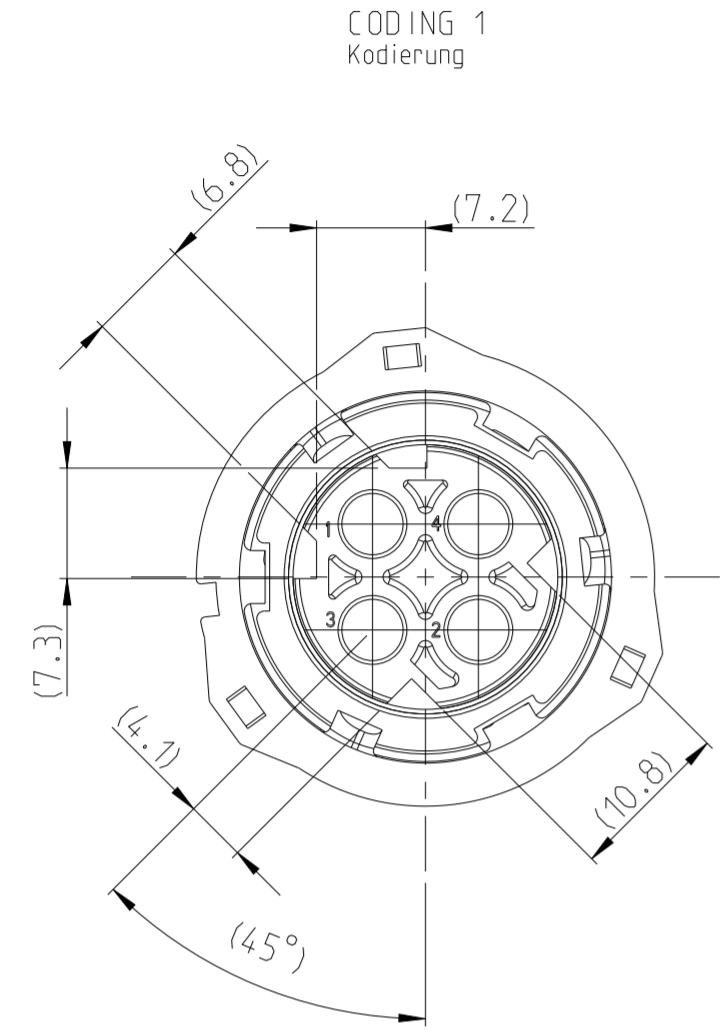
LOC	DIST	REVISIONS					
A1	-	P	LTR	DESCRIPTION	DATE	DWN	APVD
PROJEKT NR.: 92-52069		-	-	SEE SHEET 1	-	-	-

F1 -COUPLING-RING IN PRE-LOCKED POSITION (FITTING POSITION WITH PIN HOUSING)
 -Kupplungsring in Vorraststellung (Fuegeposition mit Stiftgehaeuse)

NOTES
Bemerkungen

9 DIFFERENT COUPLING RING COMPONENT USED ACCORDING TO ASSEMBLY REGION:

	REGION	COUPLING RING MATERIAL	CAVITY MARKING
9-1	SOUTH AMERICA - BRAZIL	PA66-GF30	X
9-2	EMEA	PBT-GF30	6.XX



THIS DRAWING IS A CONTROLLED DOCUMENT. DIESE ZEICHNUNG IST EIN KONTROLLIERTES DOKUMENT		DWN J. GRANZOW 11NOV1994	STE TE Connectivity																
		CHK J. HASS 15NOV1994																	
DIMENSIONS: MASSEINHEITEN: (MM)		APVD CH. EBERWEIN 15APR2013	NAME 2.5mm SOCKET CONNECTOR, 2-4POS. 2.5mm Buchsenstecker, 2-4pol.																
TOLERANCES UNLESS OTHERWISE SPECIFIED: ALLGEMEINTOLERANZEN ACC. TO ISO 8015		PRODUCT SPEC 108-18621	SIZE A2																
<table border="1"> <tr><td>PLC</td><td>±</td><td>±0.2</td></tr> <tr><td>1 PLC</td><td>±</td><td>±0.2</td></tr> <tr><td>2 PLC</td><td>±</td><td>±0.2</td></tr> <tr><td>3 PLC</td><td>±</td><td>±0.2</td></tr> <tr><td>4 PLC</td><td>±</td><td>±0.2</td></tr> </table>		PLC	±	±0.2	1 PLC	±	±0.2	2 PLC	±	±0.2	3 PLC	±	±0.2	4 PLC	±	±0.2	APPLICATION SPEC 114-18255	CAGE CODE 00779	
PLC	±	±0.2																	
1 PLC	±	±0.2																	
2 PLC	±	±0.2																	
3 PLC	±	±0.2																	
4 PLC	±	±0.2																	
MATERIAL		WEIGHT 12.0g	DRAWING NO. ZEICHNUNGS-NR. C-967325																
		CUSTOMER DRAWING	RESTRICTED TO NUR FUER																
		SCALE MASSSTAB 2:1	SHEET OF 2																
		NOV	REV F1																