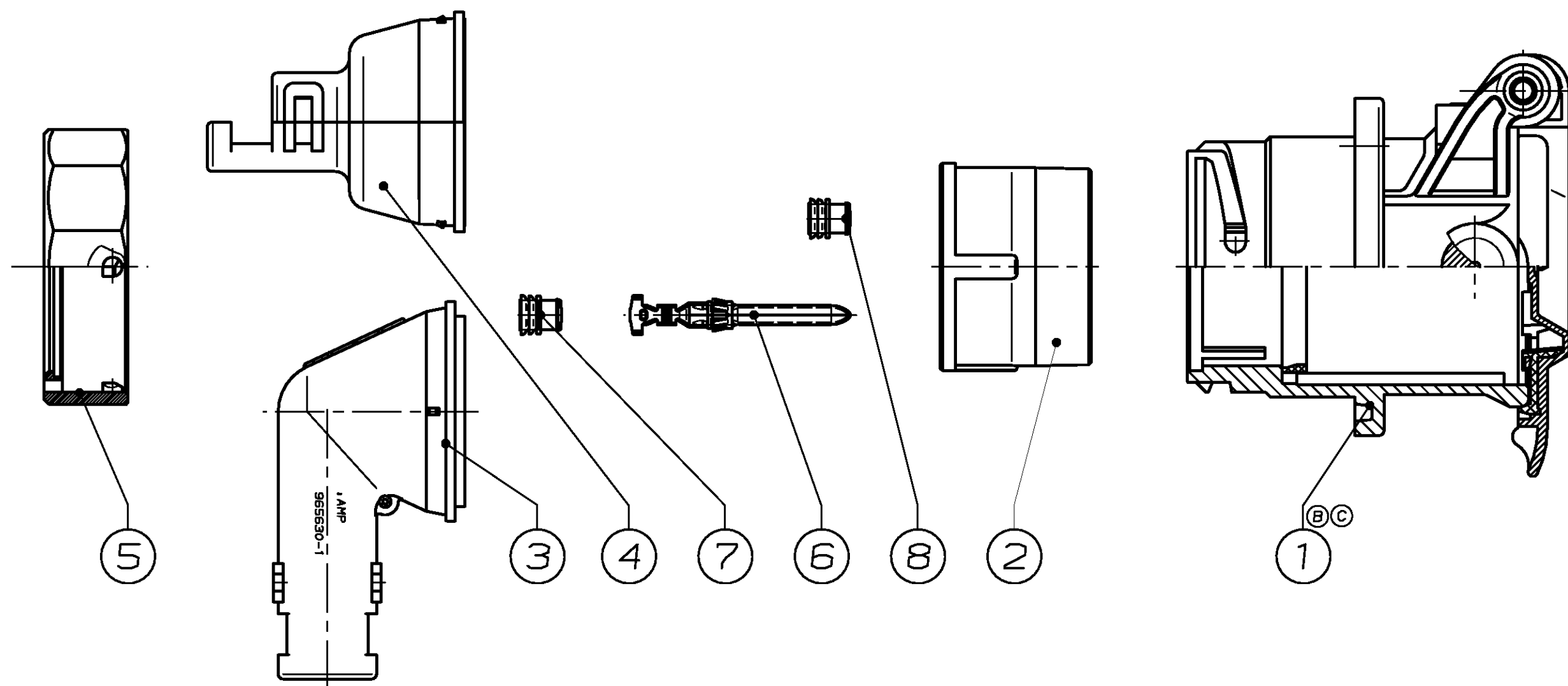


THIS DRAWING IS UNCLASSIFIED
 VERBAUWERKZEUG UNVERBODEN TOEGANG TOEGANG
 (C) COPYRIGHT 1997 BY AMP INCORPORATED. ALL RIGHTS RESERVED. ALLE RECHTE VORBEHALTEN
 RELEASED FOR PUBLICATION
 FREI FÜR VERÖFFENTLICHUNG
 , 1997
 DATED WITH:
 PASSEND ZU:

LOC	DIST	REVISIONS					
		P	LTR	DESCRIPTION	DATE	DWN	APVD
AI	-						
PROJECT NR.: A92-52147		A		neue Zeichnung	25-FEB-97	Richter	-
		A1		...-3 und ...-4 hinzu	29-OCT-97	Prokopi	-
		B		Pos.1; Deckelfeder geändert	02-FEB-2000	C.66tz	Haß
		C		Stiftgehäuse (Pos.1) geändert	01-JUN-06	C.Goetz	Bauer
		-		-	-	-	-
		-		-	-	-	-



REMARKS
 Bemerkungen

- ITEM NO 6 TO 8 EACH PACKED IN PLASTIC BAG
- ITEM NO 1 TO 5 PACKED WITH ALREADY PACKED ITEMS IN PLASTIC BAG
- 24 KITS PACKED IN CORRUGATED BOX
- Pos. 6 bis 8 in je einen Minigripbeutel verpackt
- Pos. 1 bis 5 mit den bereits verpackten Positionen in einen Minigripbeutel verpackt
- 24 Kits in Versandkarton verpackt

1	1	1	1						
-	-	2	2	DEAD END PLUG Blindstopfen	100132-1	Silicone	BLACK schwarz	AVAILABLE AS REPAIR PART als Ersatzteil Lieferbar	8
-	-	15	15	SINGLE WIRE SEAL Einzellichtung	963244-1	Silicone	WHITE weiß	AVAILABLE AS REPAIR PART als Ersatzteil Lieferbar	7
-	-	15	15	Ø4mm PIN CONTACT (1.0-2.5mm ²) Ø4mm Stiftkontakt (1.0-2.5mm ²)	965863-1	CuNiZn	PLAIN blank	AVAILABLE AS REPAIR PART als Ersatzteil Lieferbar	6
1	1	1	1	BAYONET RING Bajonettring	964705-1	PA6-GF30	BLACK schwarz	AVAILABLE AS REPAIR PART als Ersatzteil Lieferbar	5
-	1	-	1	ADAPTER 180° Adapter 180°	967452-1	PA66/6	BLACK schwarz	AVAILABLE AS REPAIR PART als Ersatzteil Lieferbar	4
1	-	1	-	ADAPTER 90° Adapter 90°	965630-1	PA66/6	BLACK schwarz	AVAILABLE AS REPAIR PART als Ersatzteil Lieferbar	3
1	1	1	1	INSERT F. 15POS. PIN HSG. (EDS) Einsatz f. 15pol. Stiftgeh. (EDS)	964656-1	PA6-GF30	BLACK schwarz	AVAILABLE AS REPAIR PART als Ersatzteil Lieferbar	2
1	1	1	1	SPOS. SOCKET HOUSING, ASSY Spol. Buchsengehäuse, komplett	967453-1	SEE DRAWING 1394059	BLACK schwarz	AVAILABLE AS REPAIR PART als Ersatzteil Lieferbar	1
0-967454-4	0-967454-3	0-967454-2	0-967454-1	DESCRIPTION Benennung Einzelteil	SINGLE PART NO Einzelteil-Nr.	MATERIAL Werkstoff	COLOUR Farbe	NOTES Bemerkung	POS.
ORDER-NO OF KIT / Bestell-Nr. der Verpackungseinheit									
REVISION OF KIT / Revision der Verpackungseinheit									

THIS DRAWING IS A CONTROLLED DOCUMENT FOR AMP INCORPORATED. IT IS SUBJECT TO CHANGE AND THE CONTROLLING ENGINEERING ORGANIZATION SHOULD BE CONTACTED FOR THE LATEST REVISION. DIESER ZEICHNUNGSDOKUMENT WIRD DURCH AMP INCORPORATED KONTROLLIERT. ÄNDERUNGEN, DIE DEN TECHNISCHEN FORTSCHRITT DIESER, SIND VORBEHALTEN. DEN JEBEILS LIEFERUNGSSTAND ANSCHAUEN SIE AUF OFFNAME.

DIMENSIONS: DIMENSIONEN: mm

OTHERWISE SPECIFIED: ALLGEMEINTOLERANZEN
 n. ISO 8015
 n. ISO 2768 - mH - E
 n. DIN 16801 - 140

0 PLC ±
 1 PLC ±
 2 PLC ±
 3 PLC ±

ANGLES/WINKEL ±
 FINISH/OBERFLÄCHE/FARBE

MATERIAL: SEE TABLE

FINISH/OBERFLÄCHE/FARBE: SEE TABLE

DWN: A. Richter 26-FEB-97
 CHK: E. Herth 27-FEB-97

APVD: -
 PRODUCT SPEC: -
 APPLICATION SPEC: -
 VERABEITUNGSSPEZ.: -

WEIGHT: -
 GEWICHT: -

CUSTOMER DRAWING / KUNDENZEICHUNG

tyco Electronics AMP GmbH
 D - 64625 Bensheim

AMP

KIT FOR 15POS. PIN HOUSING, ASSY
 Verpackungseinheit f. 15pol. Stiftgeh., kpl.

SIZE: A2
 CAGE CODE: 00779
 DRAWING NO: 967454
 ZEICHNUNGS-NR.: 967454

RESTRICTED TO NUR FÜR: -

MASSSTAB: 1:1
 BLATT: 1
 VON: 1
 REV: C