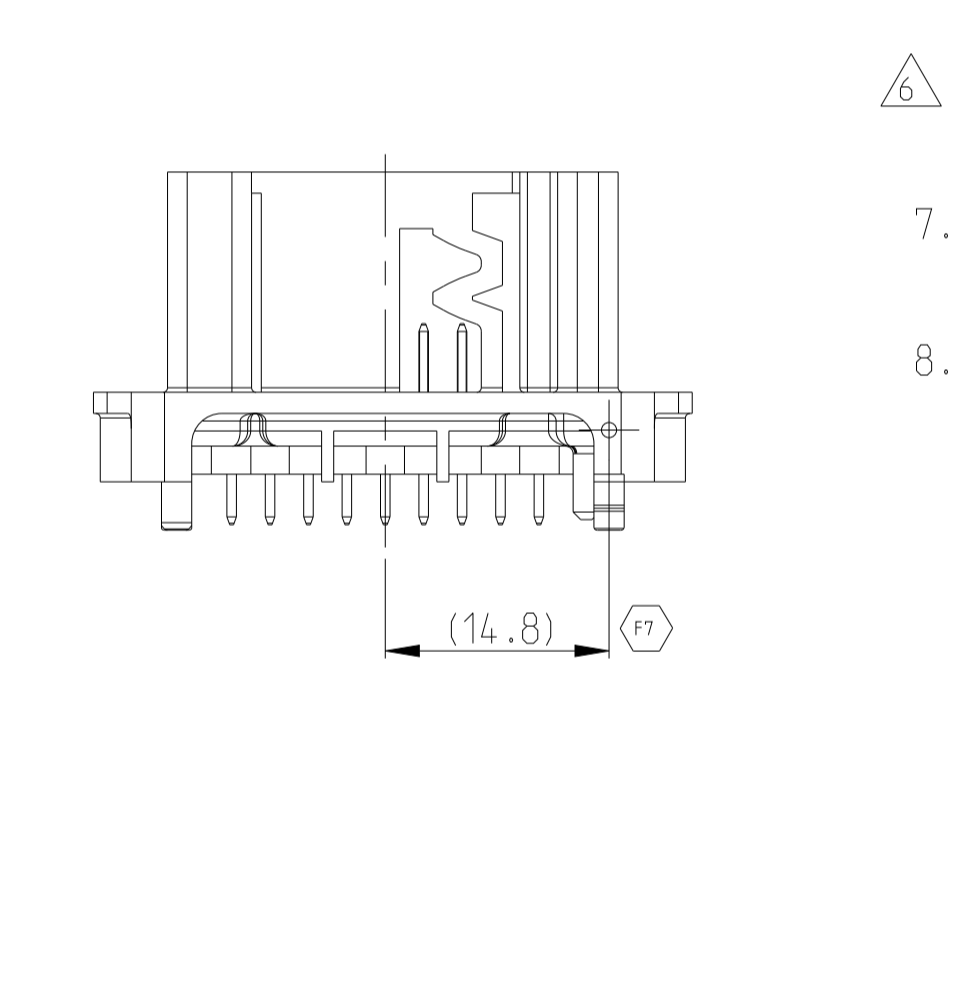
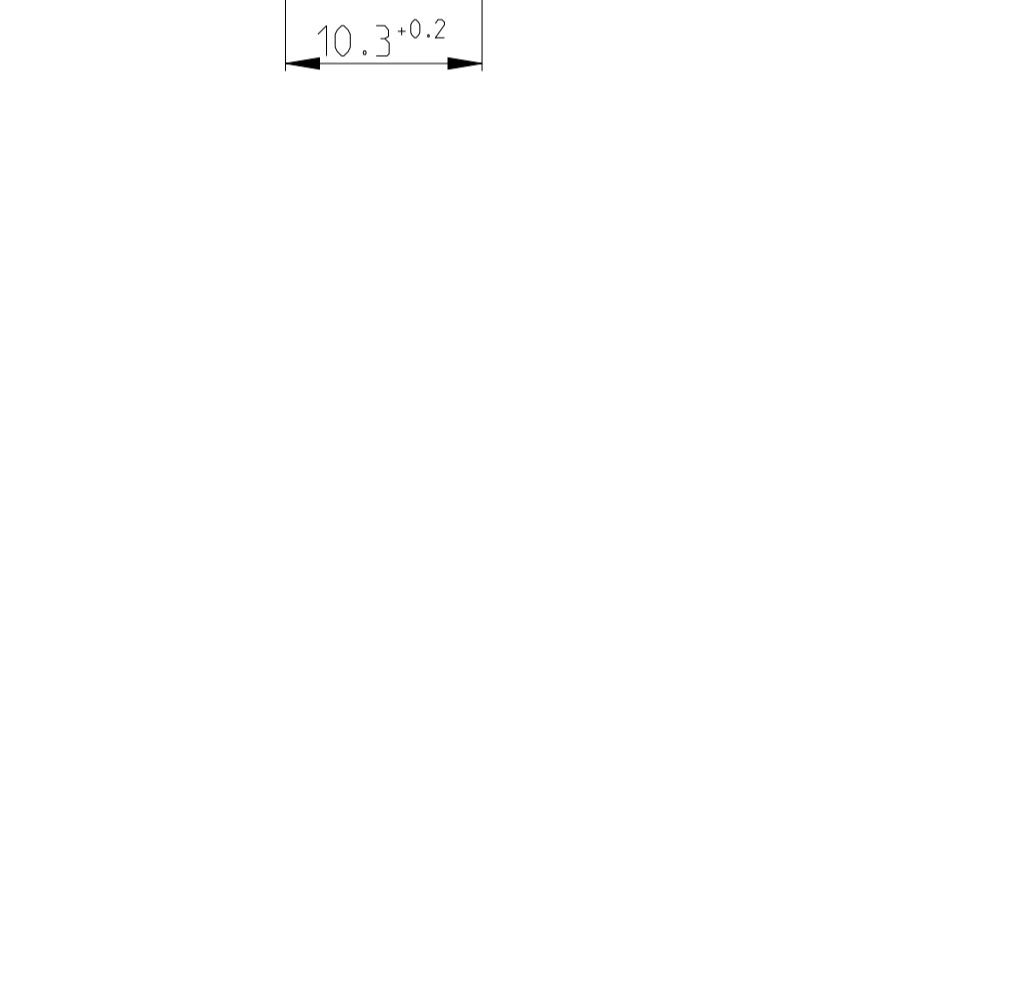
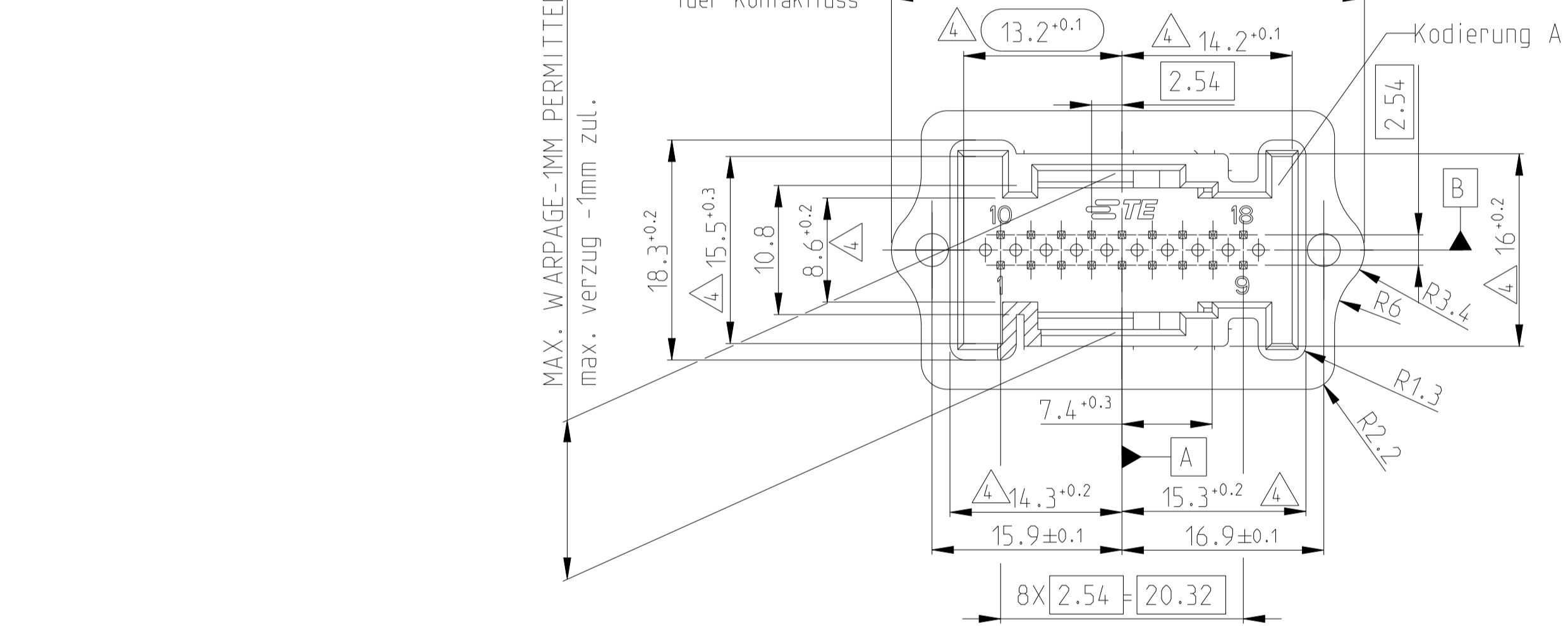
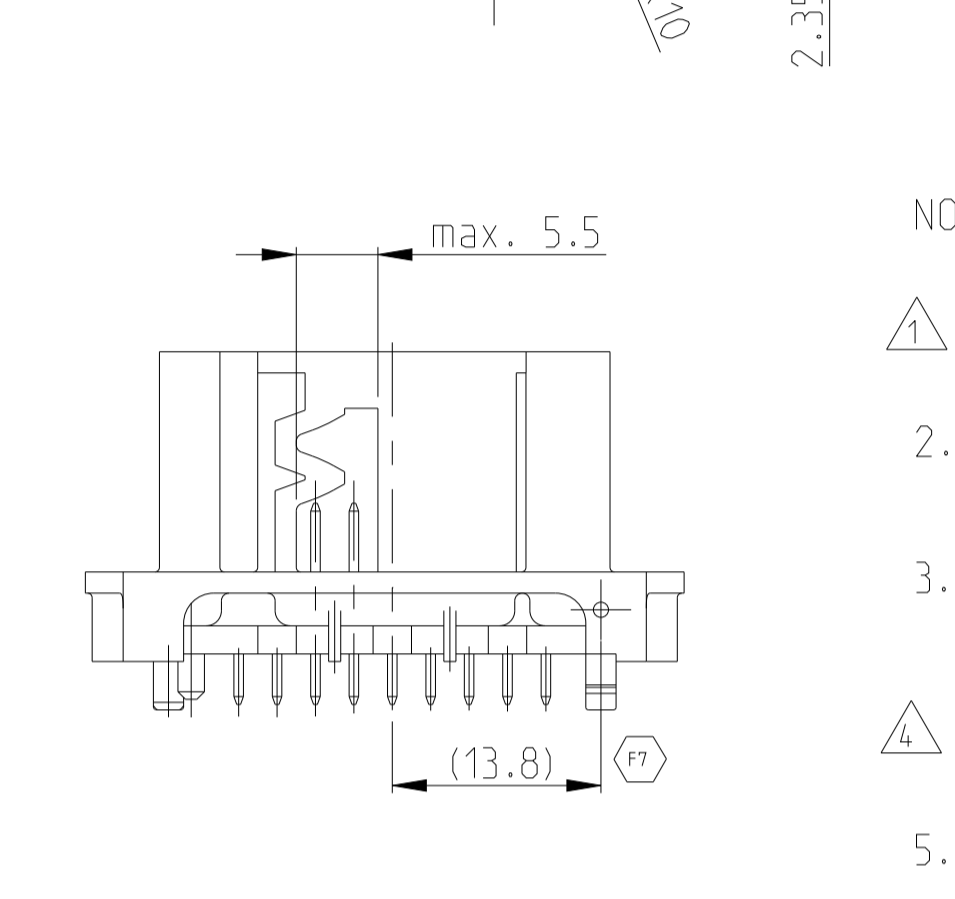
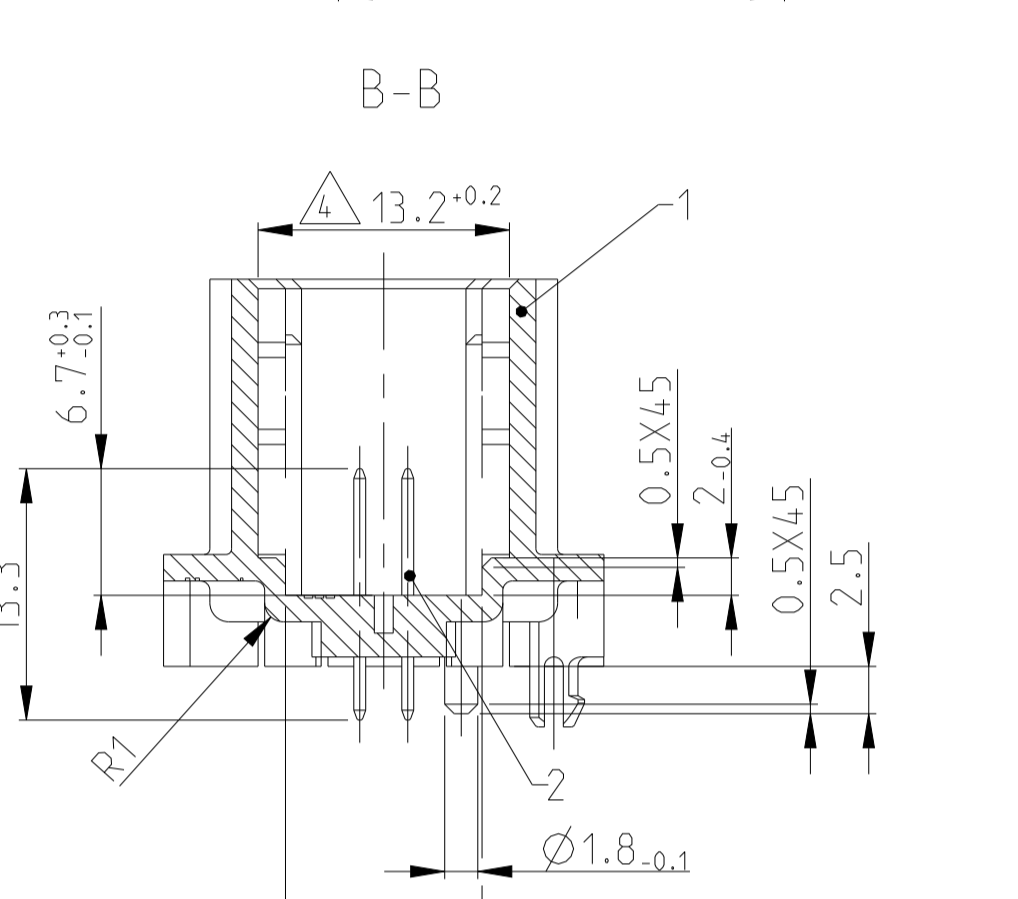
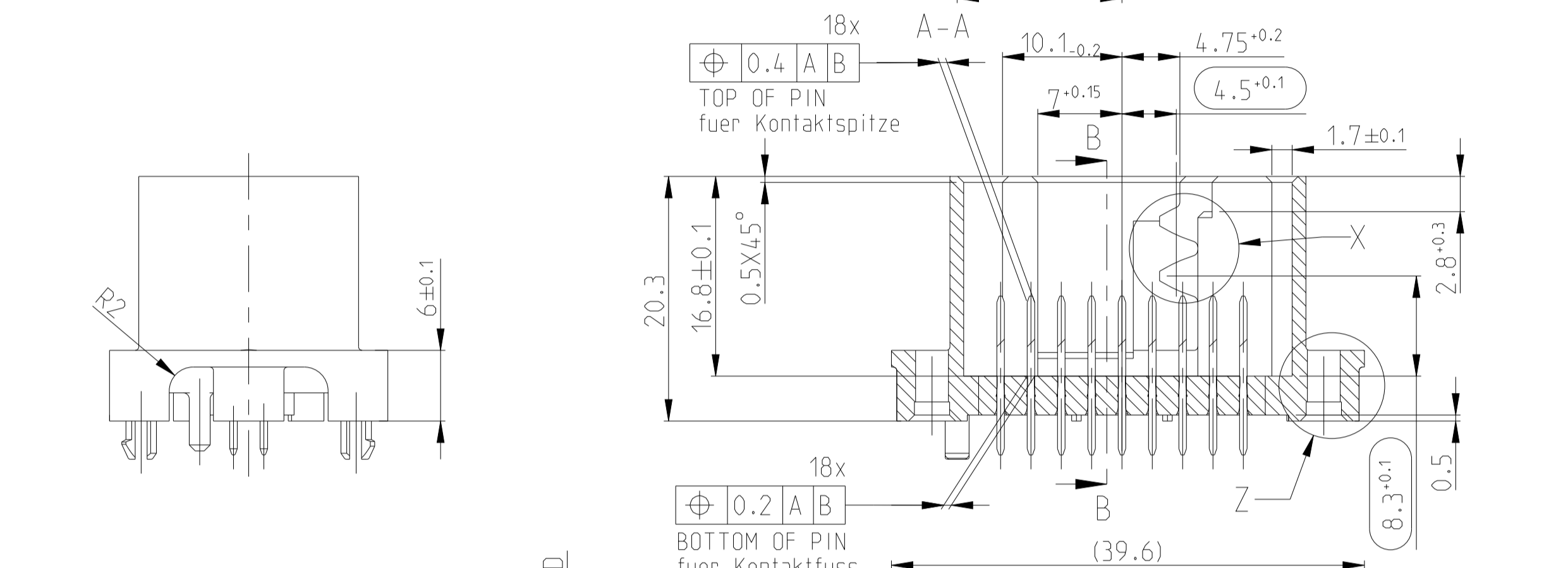
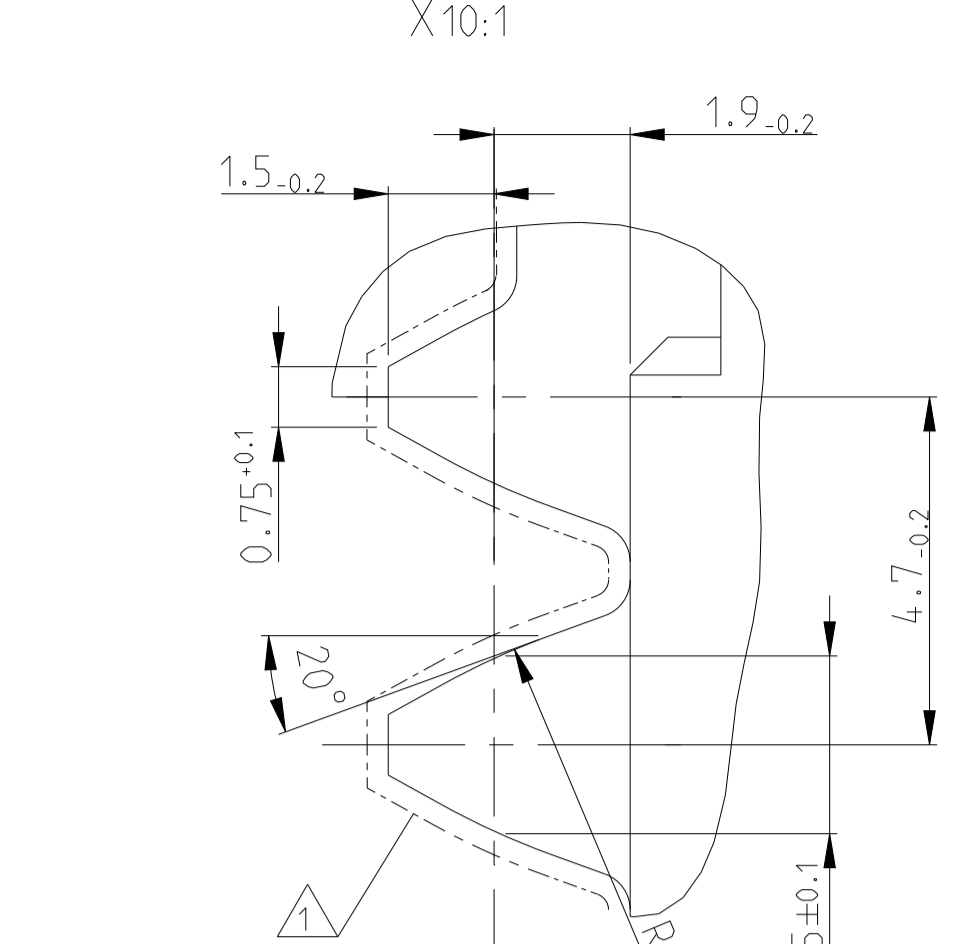
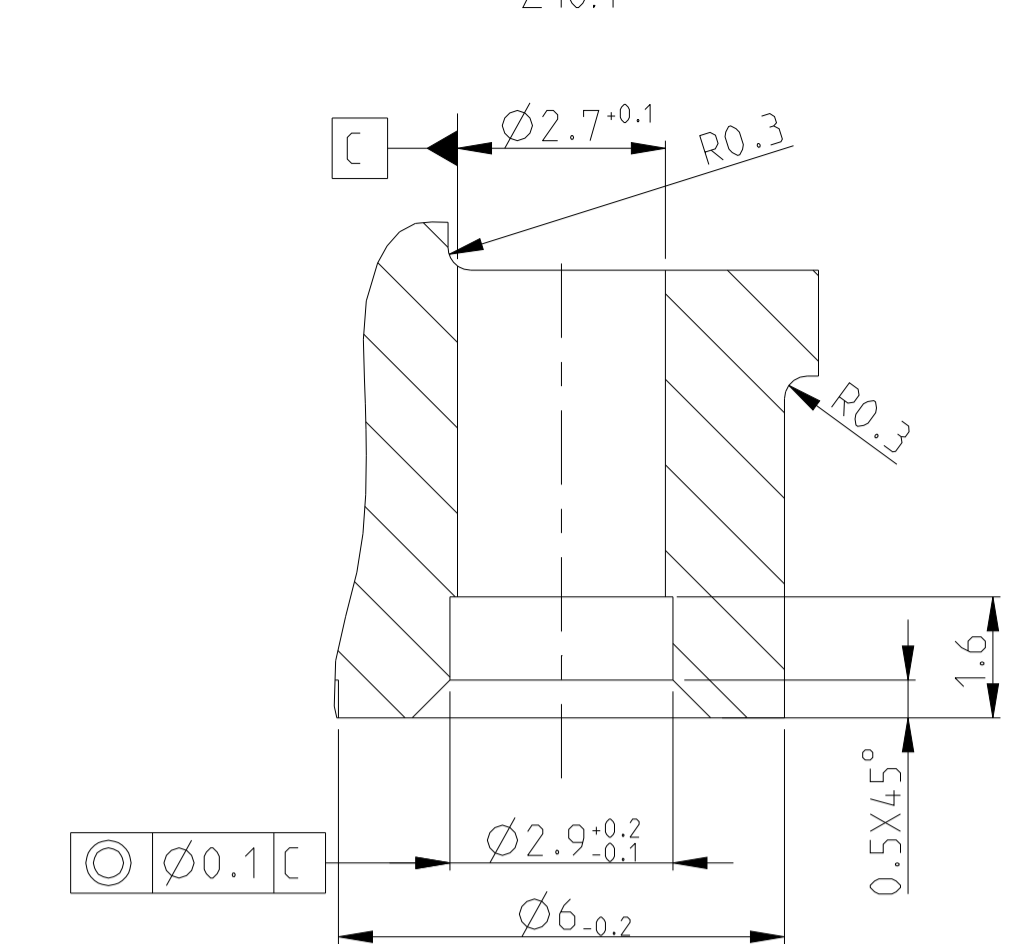
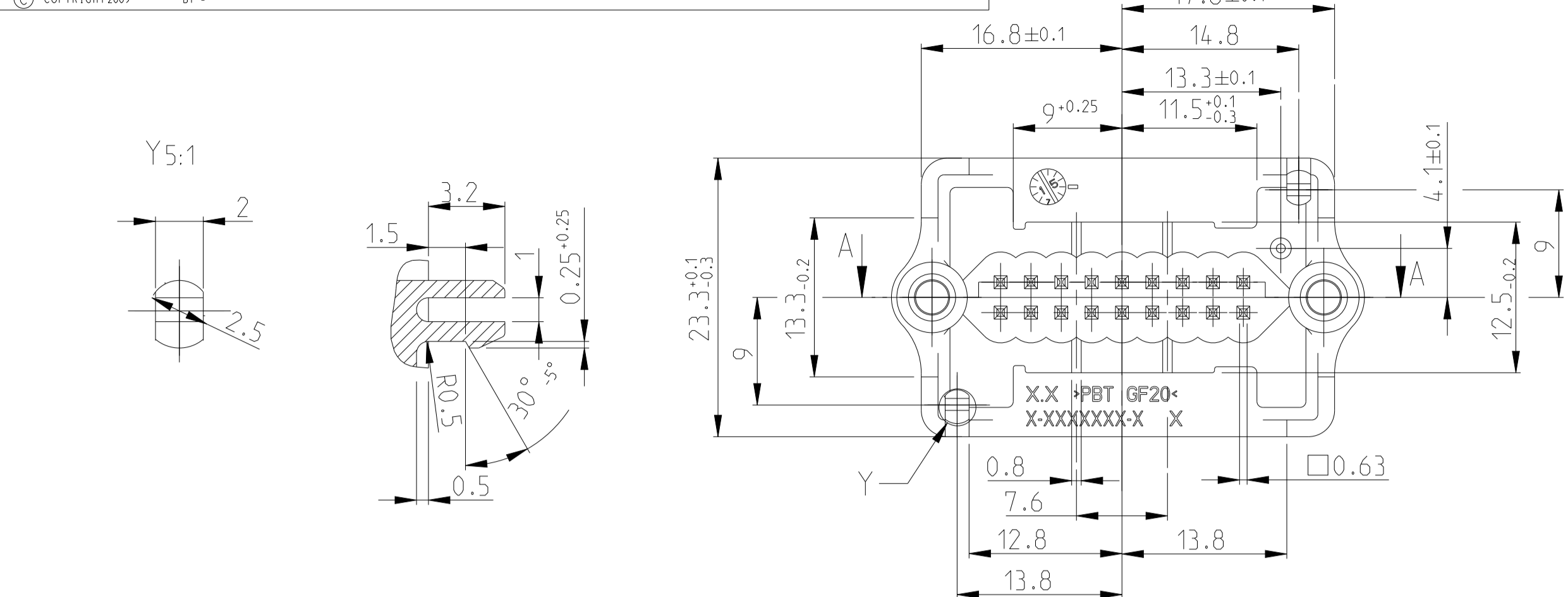
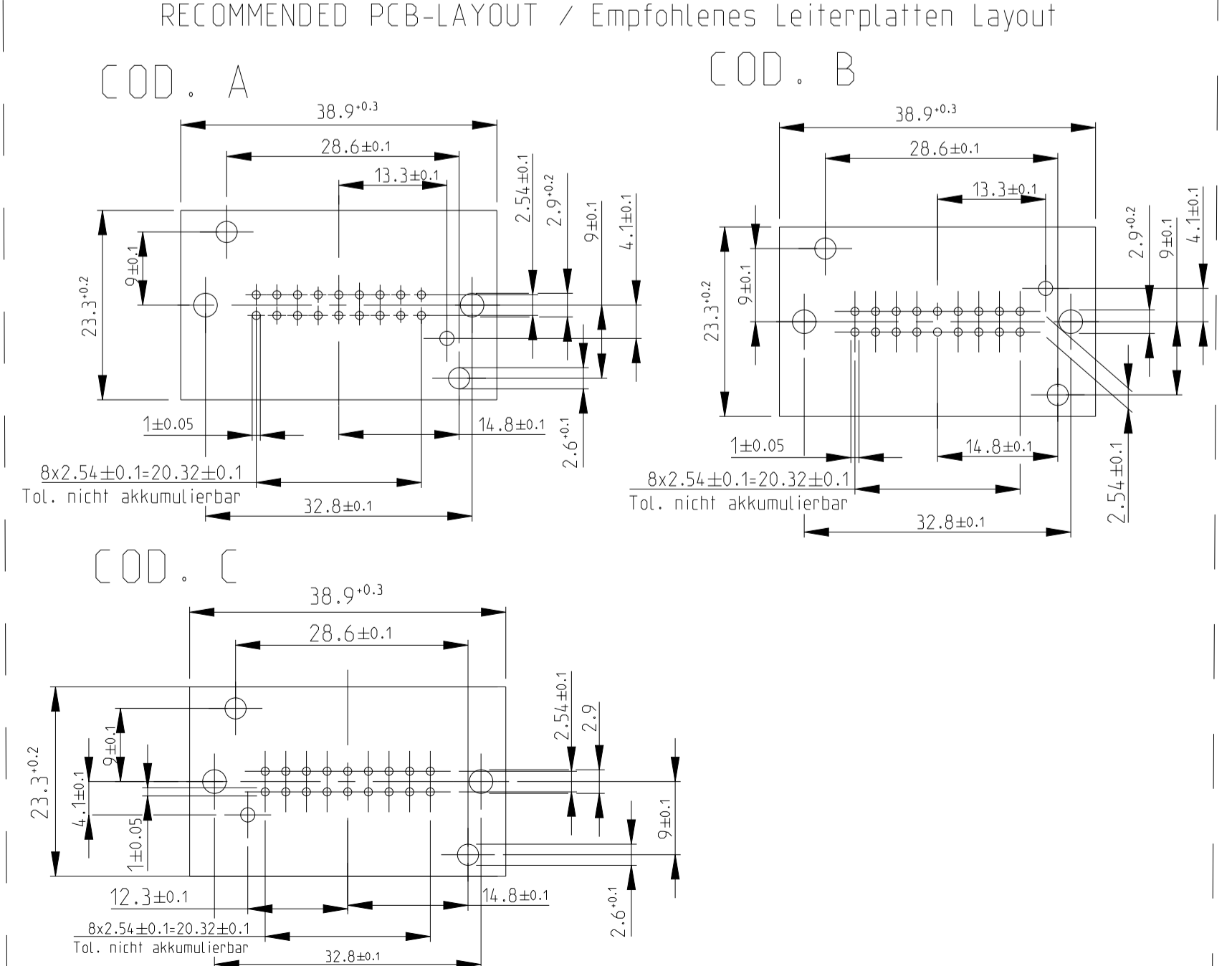
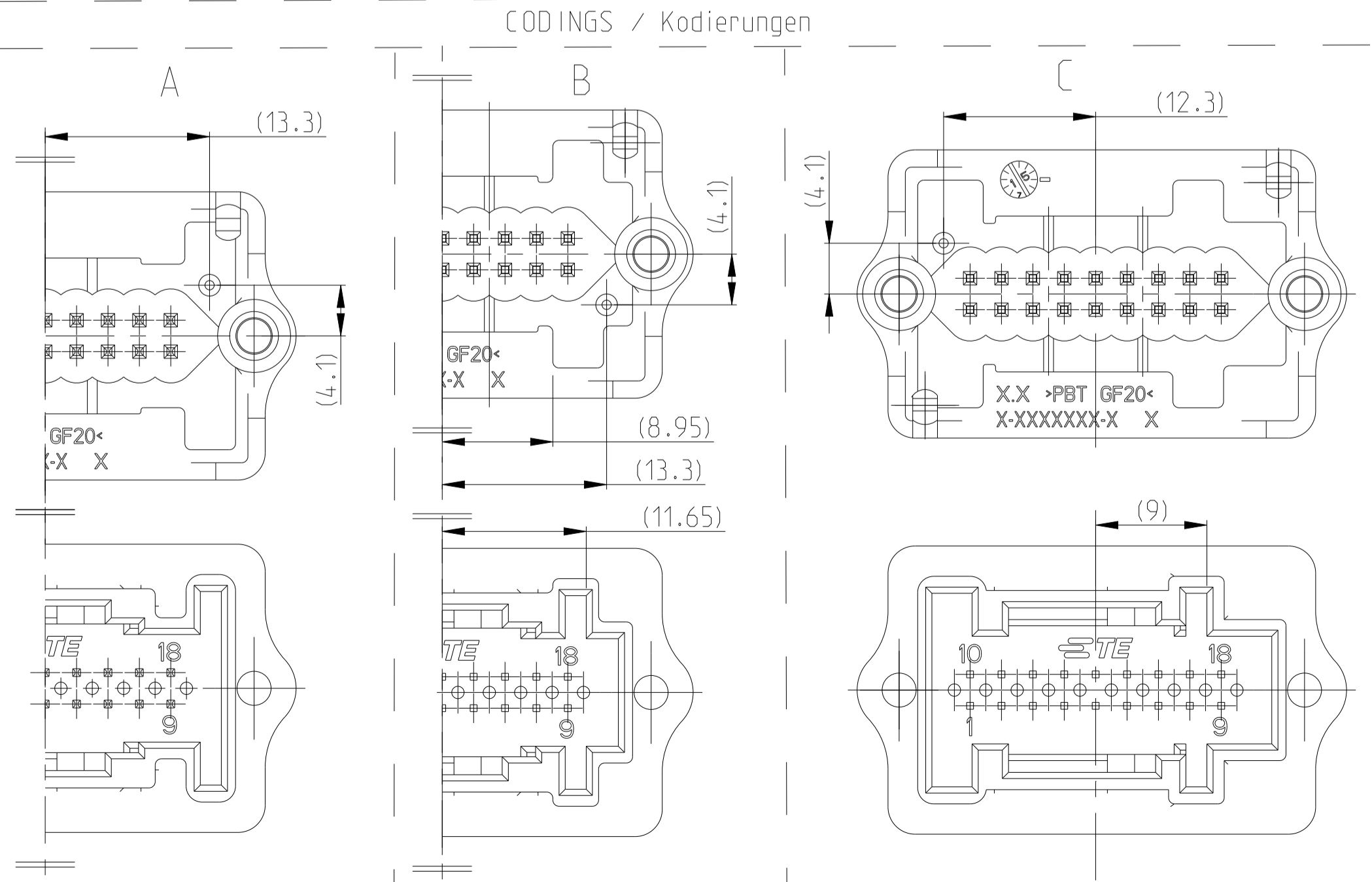


PROJECT NO.		REVISIONS			
P.	LYN.	DESCRIPTION	DATE	DWN.	APVD.
F5		ECR-14-002584	20FEB2014	RM	SR
F6		TOLERANCES OPTIMIZED	29MAR2016	DK	SR
F7		ECR-21-104229	31MAY2021	KG	KK



- NOTES / Bemerkungen
- IN THIS AREA NO BURRS PERMITTED
In diesem Bereich kein Grat zulässig
 - NOT SPECIFIED RADII R0.5
Nicht bemaste Radien R0.5
 - NOT SPECIFIED WALL THICKNESS 1.4±0.1
Nicht bemaste Wandstaerken 1.4±0.1
 - Warpage -0.2mm zul.
Verzug -0.2mm zul.
 - MATED TE / DC INTERFACE 114-18063-023
Entspricht TE / DC Schnittstelle 114-18063-023
 - MOUNTING AREA SILVER PLATED / SOLDER AREA TIN PLATED
Steckbereich ist versilbert / Loetbereich ist verzinkt
 - ONLY THE GERMAN LANGUAGE VERSION SHALL BE BINDING
Massgebend ist der deutsche Text
 - DESIGN DETAILS SERVING TECHNICAL PROCESS ARE LEFT TO MANUFACTURER
Einzelheiten der Ausfuehrung, die dem techn. Fortschritt dienen, bleiben dem Hersteller ueberlassen



COD.	TE ORDER NO.	REV.	PCS.	DESCRIPTION	MATERIAL	SURFACE COLOUR	POS.			
C	3-967618-2	A	18	0.63mm PIN	COPPER ALLOY Cu-Legierung	SILVER PLATED versilbert	2			
			1	PIN HEADER, 18POS.	PBT GF20	BLUE/blau SIMILAR/aehtl. RAL 5012	1			
C	3-967618-1	A	18	0.63mm PIN	COPPER ALLOY Cu-Legierung	TIN verzinkt	2			
			1	PIN HEADER, 18POS.	PBT GF20	BLUE/blau SIMILAR/aehtl. RAL 5012	1			
B	0-967618-4	B	18	0.63mm PIN	COPPER ALLOY Cu-Legierung	SILVER PLATED versilbert	2			
			1	PIN HEADER, 18POS.	PBT GF20	Natur	1			
A	0-967618-3	B	18	0.63mm PIN	COPPER ALLOY Cu-Legierung	SILVER PLATED versilbert	2			
			1	PIN HEADER, 18POS.	PBT GF20	BLACK/schwarz	1			
B	0-967618-2	F	18	0.63mm PIN	COPPER ALLOY Cu-Legierung	TIN verzinkt	2			
			1	PIN HEADER, 18POS.	PBT GF20	Natur	1			
A	0-967618-1	F	18	0.63mm PIN	COPPER ALLOY Cu-Legierung	TIN verzinkt	2			
			1	PIN HEADER, 18POS.	PBT GF20	BLACK/schwarz RAL 9011	1			
				TE ORDER NO.	REV.	PCS.	DESCRIPTION	MATERIAL	SURFACE COLOUR	POS.

THIS DRAWING IS A CONTROLLED DOCUMENT. DWN: E. Durr 25.01.96
 CHK: J. Haas 06.03.06

DIMENSIONS: mm

TOLERANCES UNLESS OTHERWISE SPECIFIED:

1	PLC	±0.1
2	PLC	±0.1
3	PLC	±0.1
4	PLC	±0.1
ANGLES		±0.1
FINISH		±0.1

MATERIAL: - FINISH: -

PRODUCT SPEC: - APPLICATION SPEC: -

WEIGHT: -

CUSTOMER DRAWING / KUNDENZEICHNUNG

SCALE: 2:1 SHEET 1 OF 1 REV: F7

STE TE Connectivity

NAME: MQS PIN HEADER 18POS.
MQS Stiftgehäuse, 18pos.

SIZE: A1 CAGE CODE: 00779 DRAWING NO: C=967618