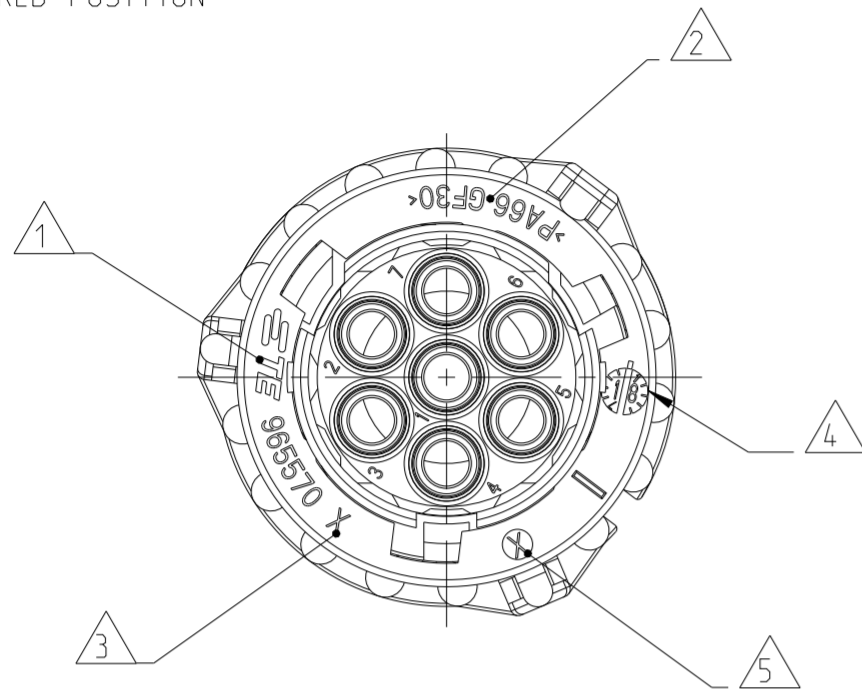
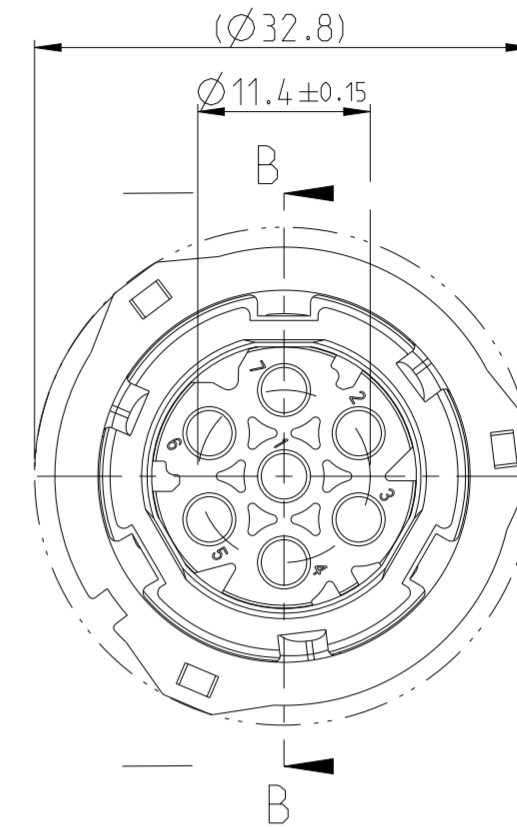
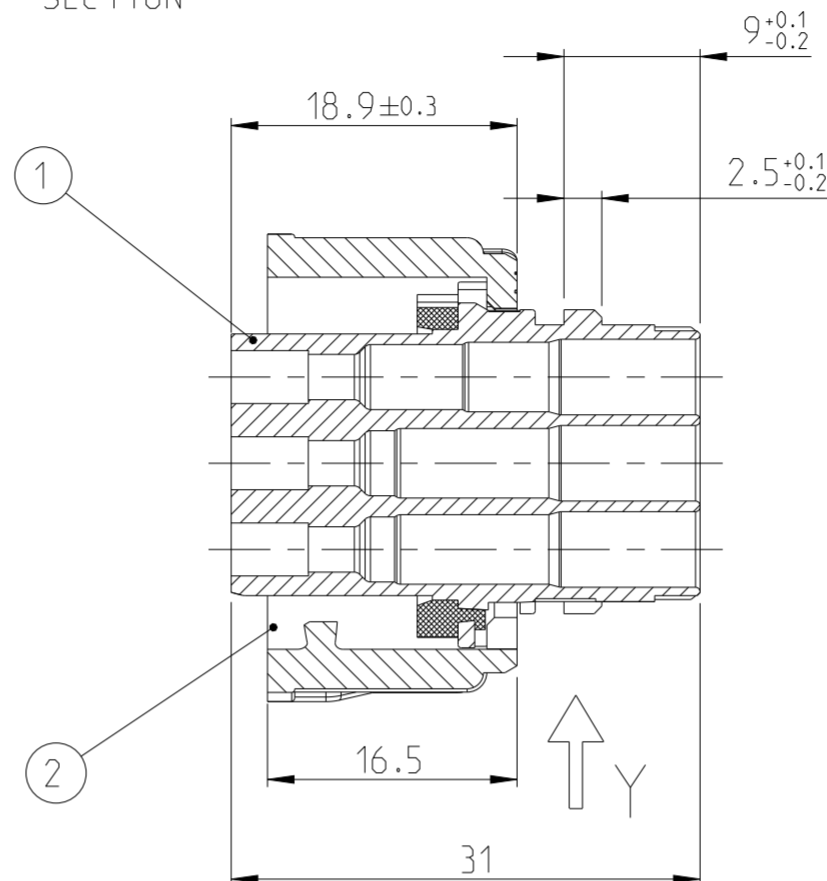


LOC	DIST	REVISIONS					
A1	-	P	LTR	DESCRIPTION	DATE	DWN	APVD
PROJEKT NR.: 92-52080		F5		REVISED PER ECO-11-005150	30MAR2011	RK	HMR
		G		REVISED PER ECO-13-005564	18APR2013	RD	JG
		H		REVISED PER PCN-22-143834	14JUN2022	HH	AW
		H1		REVISED PER PCN-24-209282	24APR2024	HH	MR

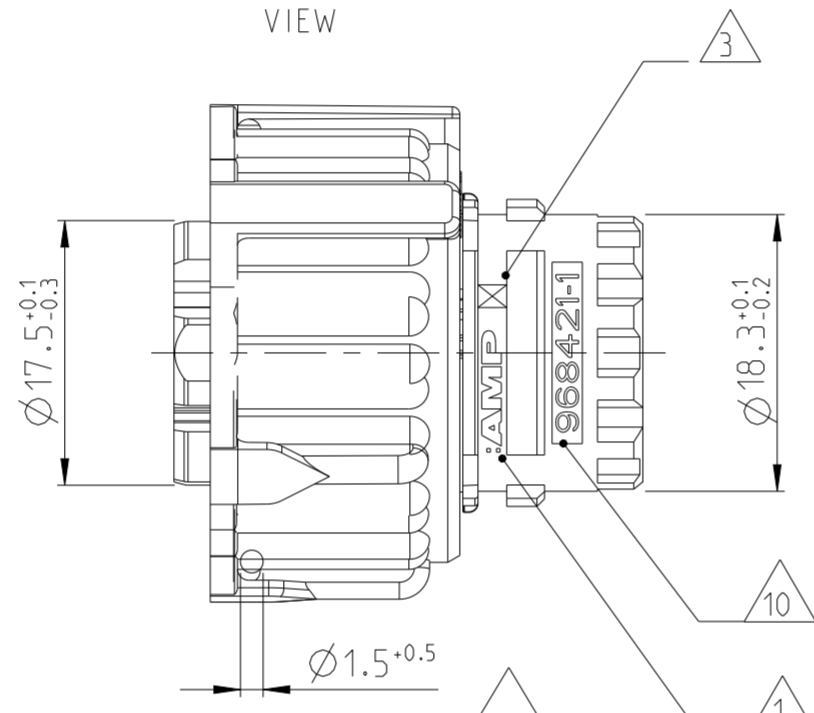
Kupplungsring in Vorraststellung
COUPLING-RING IN PRE-LOCKED POSITION



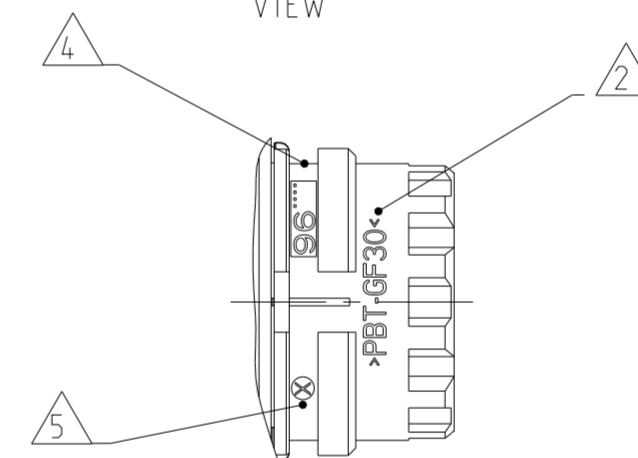
Schnitt B-B
SECTION



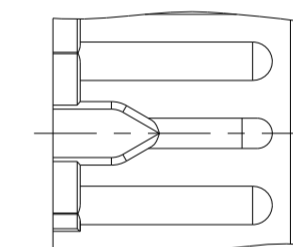
Ansicht X
VIEW



Ansicht Y
VIEW



Ansicht W
VIEW (2x)



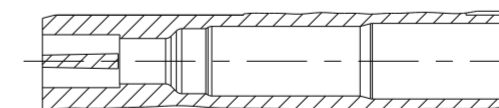
H1

REV	CONNECTOR ORDER NR. Verbinder Bestell-NR.	USED CONTACT CAVITIES Kontaktabbestueckung
H	3-967650-1	1-7
H	2-967650-1	1-7
H	1-967650-1	1-7
H	967650-4	2-7
H	967650-3	1-5
H	967650-2	1-6
H	967650-1	1-7

REV	QTY. Stueck	DESCRIPTION OF SINGLE PART Benennung Einzelteil	MATERIAL WERKSTOFF	COLOUR/Farbe
X	2	COUPLING RING Kupplungsring	PA66-GF30	BLACK/schwarz
X	2	COUPLING RING Kupplungsring	PBT-GF30	BLACK/schwarz
X	1	5POS. HSG. W. SEALING 5pol. Bu.geh. m. Dichtung	PBT-GF30/Silicone	SEALING: ORANGE Dichtung: orange
X	1	6POS. HSG. W. SEALING 6pol. Bu.geh. m. Dichtung	PBT-GF30/Silicone	SEALING: ORANGE Dichtung: orange
X	1	7POS. HSG. W. SEALING 7pol. Bu.geh. m. Dichtung	PBT-GF30/Silicone	SEALING: ORANGE Dichtung: orange

Verschlossene Kammer in der 5pol. bzw. 6pol. Variante

CLOSED CAVITY IN THE 5POS. AND 6POS. CONNECTOR



THIS DRAWING IS A CONTROLLED DOCUMENT. DIESE ZEICHNUNG IST EIN KONTROLLIERTES DOKUMENT.

DIMENSIONS: MASSEINHEITEN: (MM)

TOLERANCES UNLESS OTHERWISE SPECIFIED: ALLGEMEINTOLERANZEN ACC. TO ISO 8015

1 PLC ±0.2
2 PLC ±0.2
3 PLC ±0.2
4 PLC ±0.2
ANGLES/WINKEL ±2°

FINISH/OBERFLAECHE/FARBE SEE TABLE siehe Tabelle

MATERIAL SEE TABLE siehe Tabelle

WEIGHT GEWICHT 12.32g

DWN J. Granzow 07MAR1996
CHK J. Hass 08MAR1996
APVD Ch. Eberwein 10MAY2010
PRODUCT SPEC 108-18622
APPLICATION SPEC 114-18255
CUSTOMER DRAWING

STE TE Connectivity

NAME 1.5mm SOCKET CONNECTOR, 5-7POS
1.5mm Buchsenstecker, 5-7pol.

SIZE A2 CAGE CODE 00779 DRAWING NO. C-967650
SCALE MASSSTAB 2:1 SHEET BLATT 1 OF VON 2 REV H1

CODING / COLOUR OF SOCKET HOUSING
Kodierung/ Farbe des Buchsengehaeuses

THIS DRAWING IS UNPUBLISHED.
 VERTRÄULICHE UNVERÖFFENTLICHTE ZEICHNUNG
 © COPYRIGHT 1996

RELEASED FOR PUBLICATION
 FREI FUER VERÖFFENTLICHUNG
 ALL RIGHTS RESERVED.
 ALLE RECHTE VORBEHALTEN

Mar. 1996

MATED WITH:
 PASSEND ZU:
 1718230

LOC	DIST	REVISIONS			DATE	DWN	APVD
A1	-	P	LTR	DESCRIPTION			
PROJEKT NR.:		SEE SHEET 1					
92-52080							

NOTES
 Bemerkungen

- H1** 1 AMP oder TE CONNECTIVITY (TE) Logo
AMP OR TE CONNECTIVITY (TE) LOGO
- 2 Werkstoffkennzeichnung
MATERIAL MARKING
- 3 Werkzeugaänderungsindex
REVISION OF THE MOULD
- 4 Produktionsdatum
PRODUCTION DATE
- 5 Nestmarkierung
CAVITY MARKING
- 6 Passend zu Geräteanschluss 7pol.
nach TE CONNECTIVITY-Zeichnung 114-18060-011 und
Stiftgehäuse 7pol. TE CONNECTIVITY-PN 1718230

FITS TO COMPONENT INTERFACE 7POS.
ACC. TO TE CONNECTIVITY -DRAWING 114-18060-011
AND PIN-HOUSING 7POS. TE CONNECTIVITY-PN 17182320
- 7 Zu verwendende Kontakte und
Einzeldichtungen siehe
Tabellenzeichnungre

FOR SUITABLE CONTACTS AND SEALS
SEE DRAWINGS:

TE CONNECTIVITY 1355063

max. Drahtgroesse: 2.5 mm² FLR
 MAX. WIRE THICKNESS:

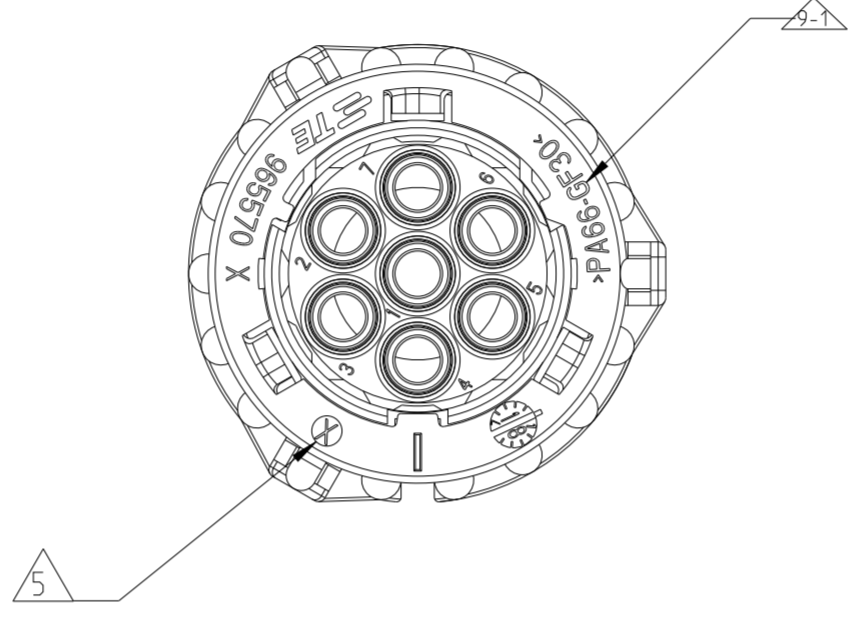
Es sind nur Kontakte mit
Einzeldichtungen einzusetzen !
 USE ONLY CONTACTS WITH
SINGLE WIRE SEALS !

- 8 Vorstrichzahl 1- nicht auf Teil
DASH-NO. 1- NOT ON PART
- 9 DIFFERENT COUPLING RING COMPONENT USED ACCORDING TO ASSEMBLY REGION:

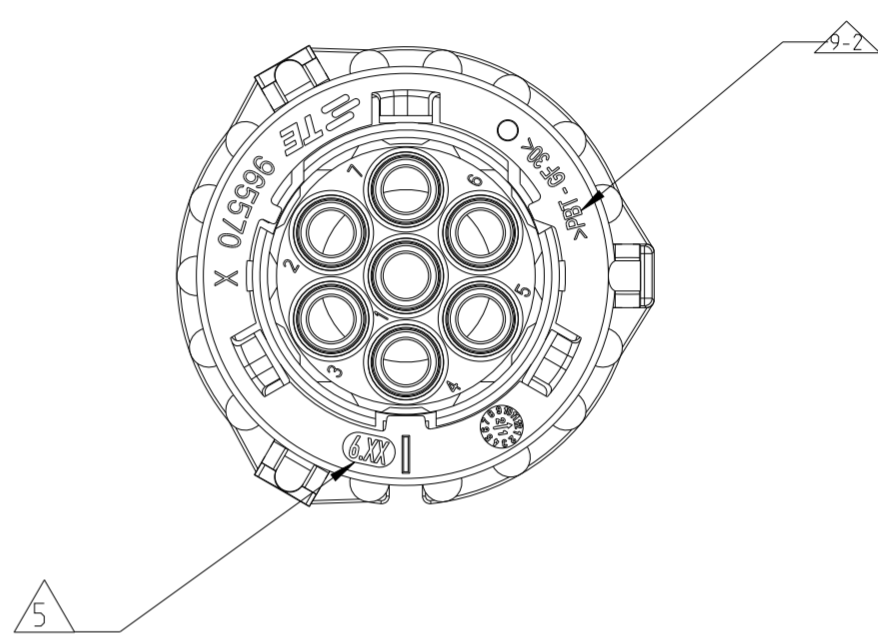
	REGION	COUPLING RING MATERIAL	CAVITY MARKING
9-1	SOUTH AMERICA - BRAZIL	PA66-GF30	X
9-2	EMEA	PBT-GF30	6.XX

- H1** 10 MOLDED HOUSING SUBASSEMBLY PN
Teilnummer der Gehäusebaugruppe

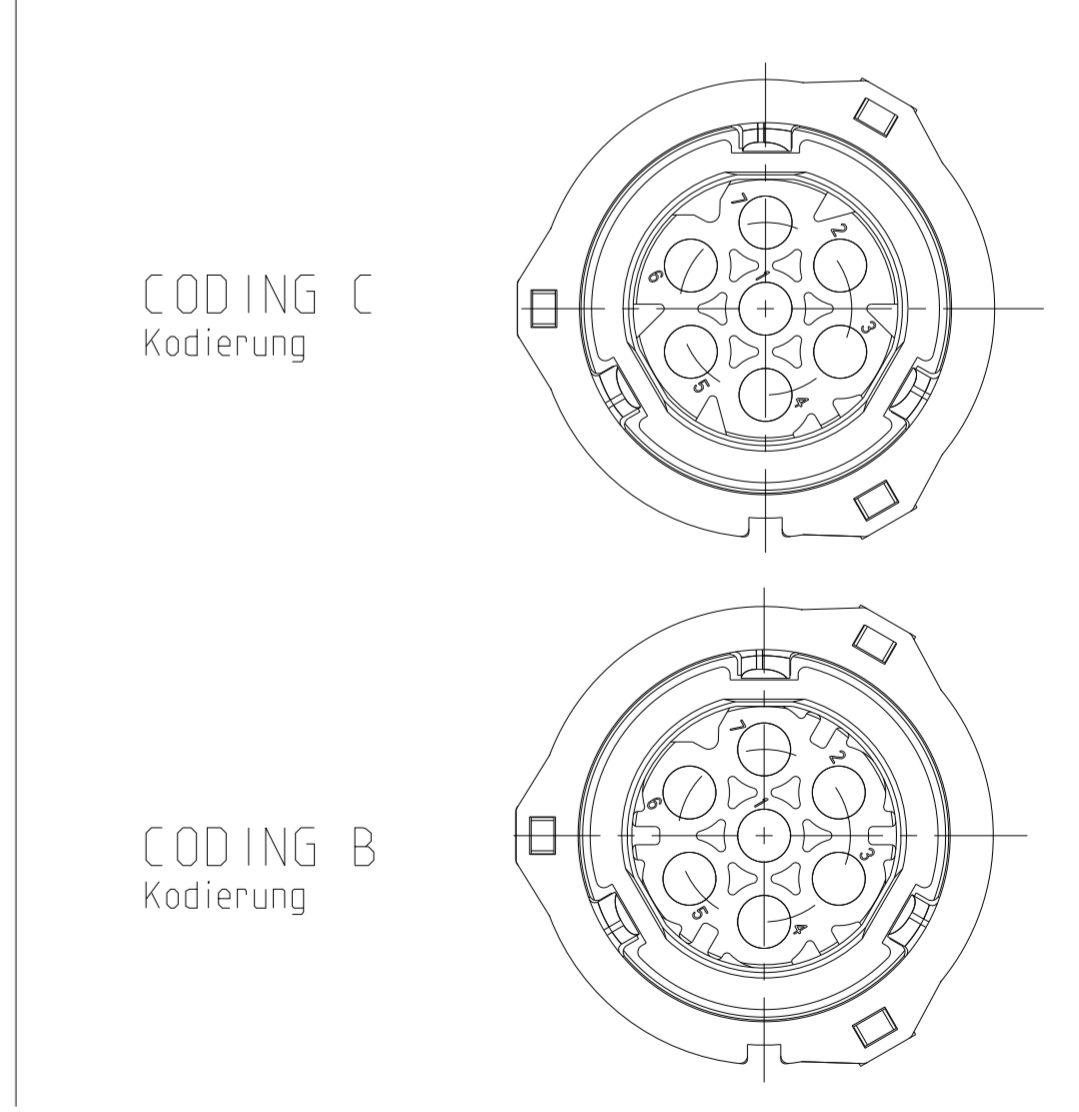
ASSEMBLY USING PA66 COUPLING RING



ASSEMBLY USING PBT COUPLING RING



FURTHER CODINGS:
 weitere Kodierungen



THIS DRAWING IS A CONTROLLED DOCUMENT. DIESE ZEICHNUNG IST EIN KONTROLLIERTES DOKUMENT.		DWN J. Granzow 07MAR1996	STE TE Connectivity		
		CHK J. Hass 08MAR1996			
DIMENSIONS: MASSEINHEITEN: (MM)	TOLERANCES UNLESS OTHERWISE SPECIFIED: ALLGEMEINTOLERANZEN ACC. TO ISO 8015	APVD Ch. Eberwein 10MAY2010	NAME	1.5mm SOCKET CONNECTOR, 5-7POS 1.5mm Buchsenstecker, 5-7pol.	
	0. PLC ± 1. PLC ± 2. PLC ± ±0.2 3. PLC ± 4. PLC ± ANGLES/WINKEL ±2°	PRODUCT SPEC 108-18622	SIZE	CAGE CODE	DRAWING NO. ZEICHNUNGS-NR.
MATERIAL SEE TABLE siehe Tabelle	FINISH/OBERFLÄCHE/FARBE SEE TABLE siehe Tabelle	APPLICATION SPEC VERARBEITUNGSSPEZ. 114-18255	A2	00779	G-967650
		WEIGHT GEWICHT 12.32g	CUSTOMER DRAWING		RESTRICTED TO NUR FUER
		SCALE MASSSTAB 2:1	SHEET BLATT 2 OF 2 VON 2		REV H1