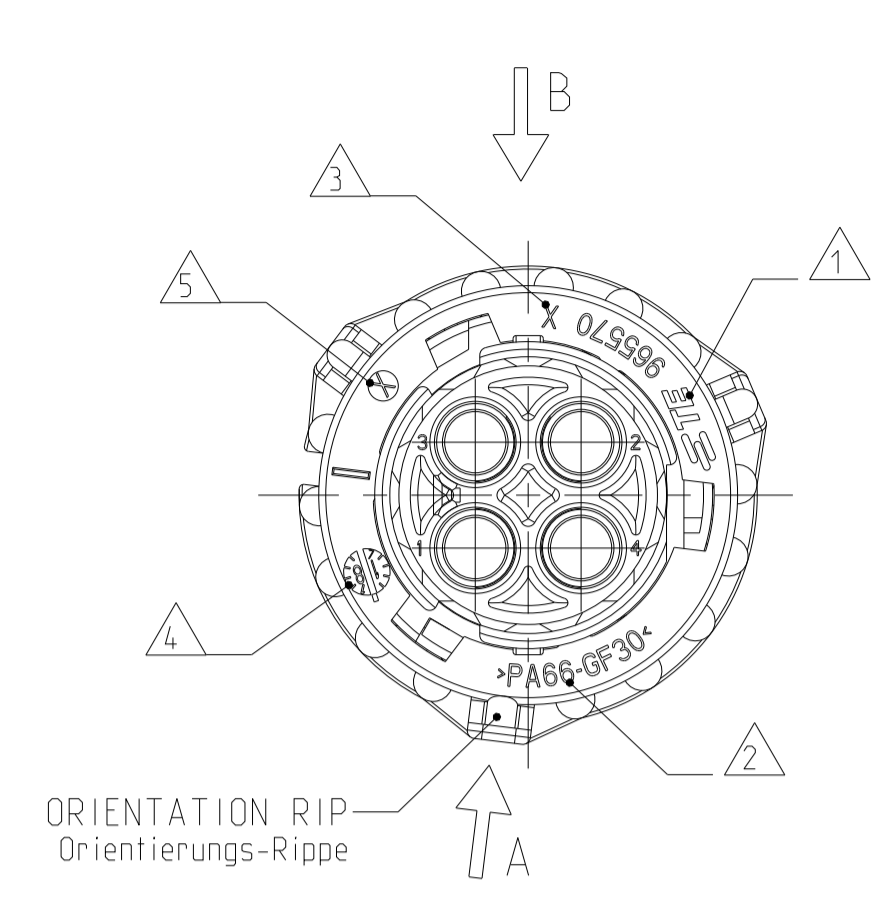
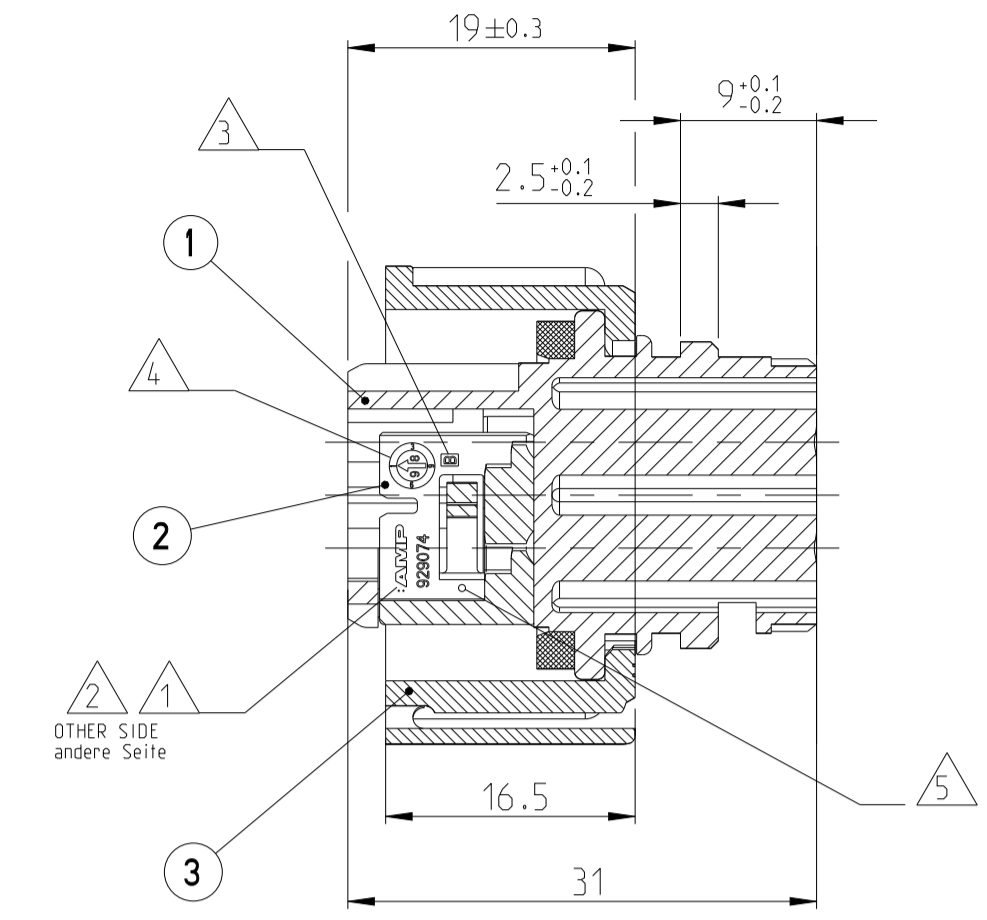


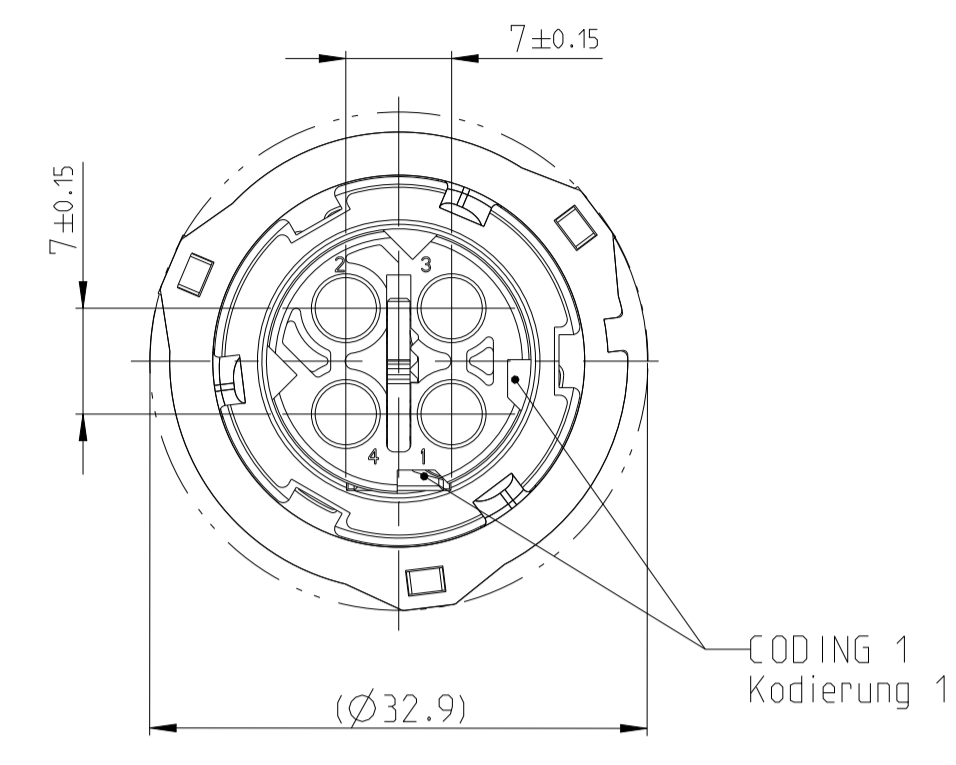
LOC	DIST	REV	DATE	BY	CHK	APPROV
A1	-	B3	23MAR2011	RK		HMR
		C	18APR2013	RD		JG
		D	13JUN2022	HH		AW
		D1	24APR2024	HH		MR



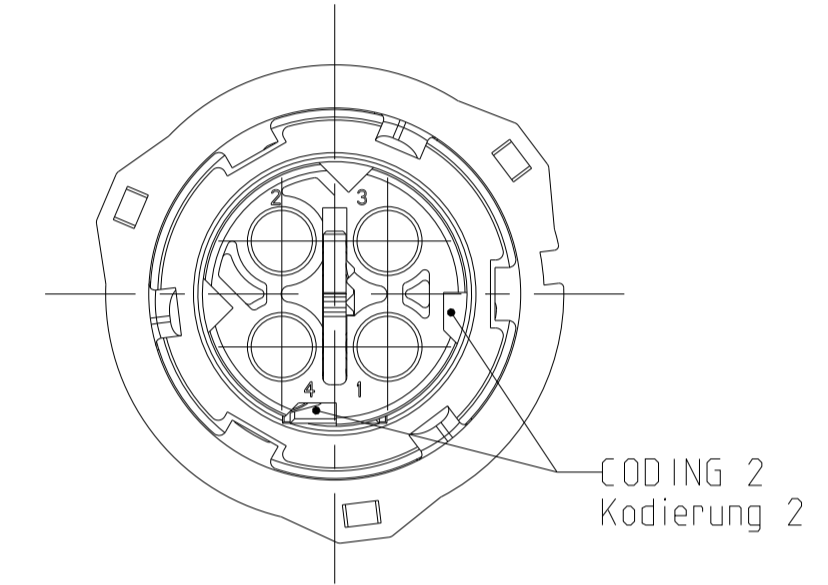
COUPLING RING IN PRE-LOCKED POSITION
 (FITTING POSITION WITH PIN HOUSING)
 Kupplungsring in Vorraststellung
 (Fuegeposition mit Stiftgehäuse)



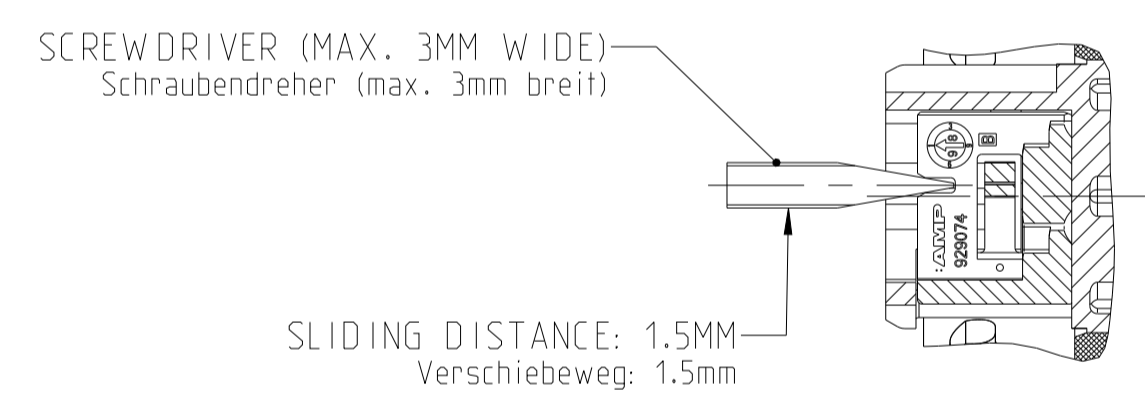
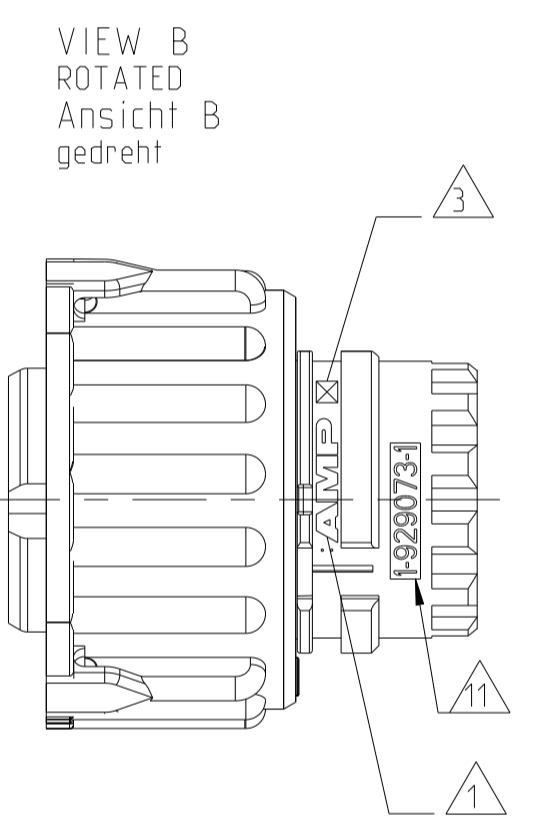
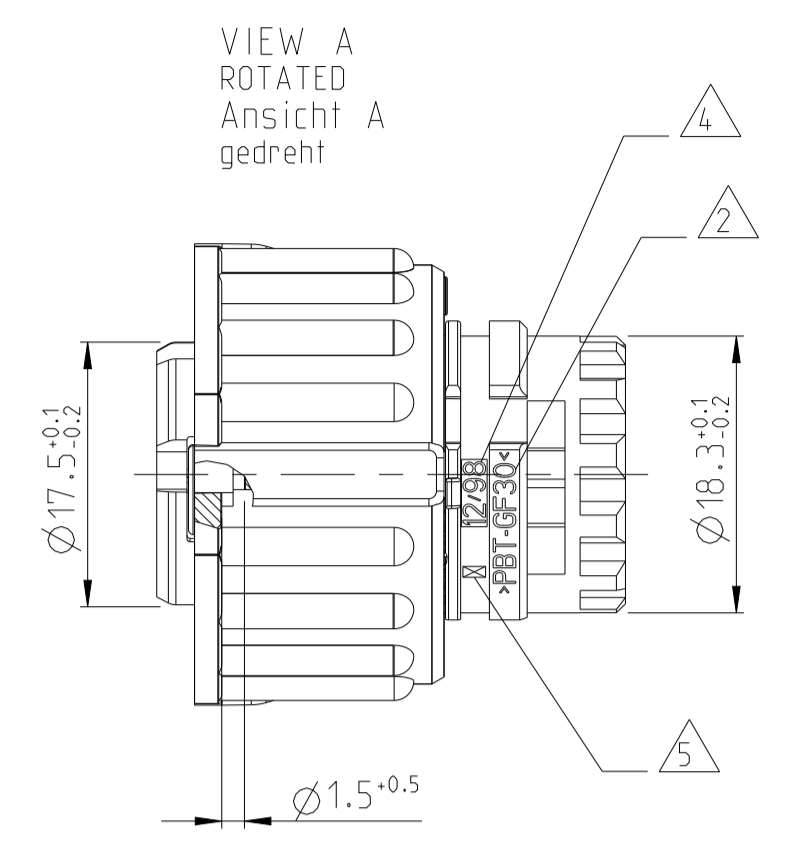
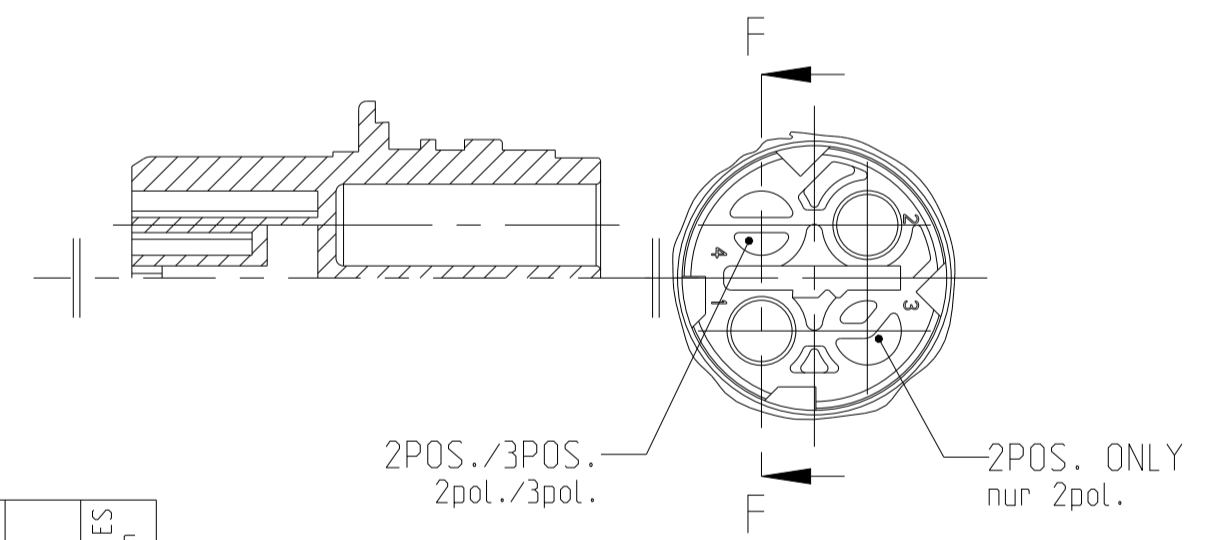
SECOND LOCKING DEVICE
 IN PRE-LOCKED POSITION
 Zweite Kontaktsicherung
 in Vorraststellung



2:1



CLOSED CAVITIES OF THE
 2POS./3POS. SOCKET HOUSING
 Geschlossene Kammern des
 2pol./3pol. Buchsengehäuses



REV	CONNECTOR ORDER NR. Verbinde- Bestell-Nr.	USABLE CONTACT CAVITIES bestueckbare Kontaktkammern
D	2-968968-3	1-2 (2POS.)
D	1-968968-3	1-2 (2 POS.)
D	1-968968-2	1-3 (3POS.)
D	1-968968-1	1-4 (4POS.)

REV	QTY Stueck	DESCRIPTION OF SINGLE PARTS Beschreibung der Einzelteil	MATERIAL	COLOUR Farbe
X	3	COUPLING RING Kupplungsring	PA66-GF30	BLACK schwarz
X	3	COUPLING RING Kupplungsring	PBT-GF30	BLACK schwarz
X	2	SECOND LOCKING DEVICE Zweite Kontaktsicherung	PA6/6T-GF25	YELLOW gelb
X	1	2POS. SOCKET HSG. W. SEALING 2pol. Buchsengeh. m. Dichtung	PBT-GF30/ SILICONE	9
	1	3POS. SOCKET HSG. W. SEALING 3pol. Buchsengeh. m. Dichtung	PBT-GF30/ SILICONE	9
	1	4POS. SOCKET HSG. W. SEALING 4pol. Buchsengeh. m. Dichtung	PBT-GF30/ SILICONE	9

D1

THIS DRAWING IS A CONTROLLED DOCUMENT.
 DIESE ZEICHNUNG IST EIN KONTROLLIERTES DOKUMENT.

DIMENSIONS: MASSENMAEßEN: mm
 TOLERANCES UNLESS OTHERWISE SPECIFIED: ALLE TOLERANZEN NACH IEC 60068

MATERIAL: SEE TABLE
 FINISH/OBERFLÄCHE/FARBE: SEE TABLE

OWN: J. Grandzwilg
 CHK: J. Hass
 APVD: E. Eberwein
 PRODUCT SPEC: 108-18621
 APPLICATION SPEC: 114-18255

DATE: 16AUG1997
 DATE: 20MAR1998
 DATE: 25APR2008

NAME: 2.5MM SOCKET CONNECTOR, 2-4POS. WITH SECONDARY LOCKING
 2.5mm Buchsenstecker, 2-4 pol. mit zweiter kontaktsicherung

SIZE: 114-18255
 CAGE CODE: 00779
 DRAWING NO: 968968

WEIGHT: 11.42g
 CUSTOMER DRAWING: /KUNDENZEICHNUNG

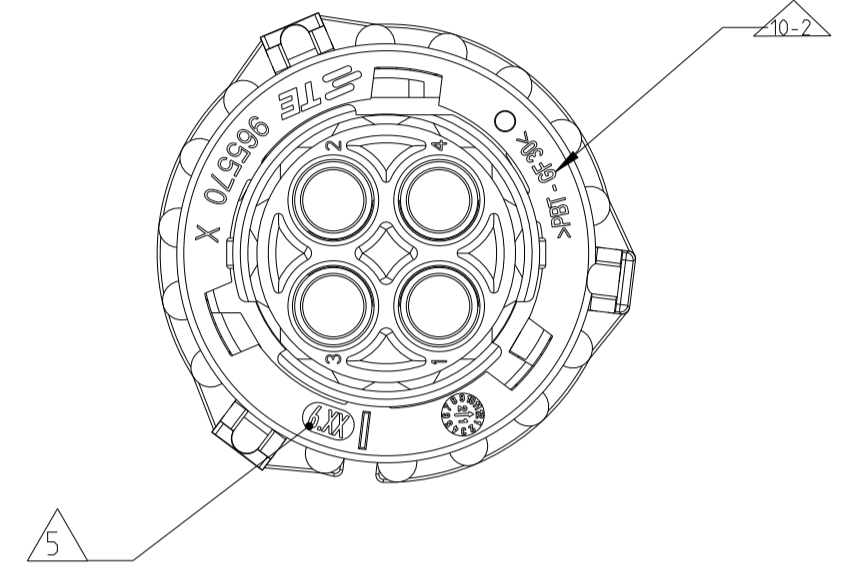
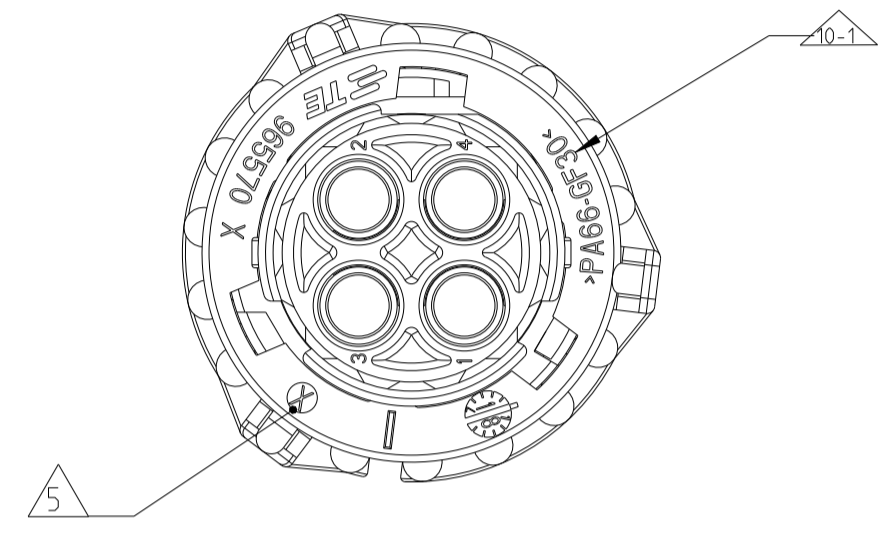
SCALE: 2:1
 SHEET: 1 OF 2
 REV: D1

TE Connectivity

LOC	DIST	REV	LTN	REVISIONS ÄNDERUNGEN	DATE	DWN	APVD
A1	-			DESCRIPTION BESCHREIBUNG			
				SEE SHEET 1			

ASSEMBLY USING PA66 COUPLING RING

ASSEMBLY USING PBT COUPLING RING



NOTES:
Bemerkungen:

- 1 TE LOGO
TE-Logo
- 2 MATERIAL MARKING
Werkstoffkennzeichnung
- 3 REVISION OF THE MOLD
Werkzeugaenderungsindex
- 4 PRODUCTION DATE
Produktionsdatum
- 5 CAVITY MARKING
Nestmarkierung
- 6 FITS TO CONNECTORS ACC. TO
DIN 72585/ISO 15170 FORM A AND B AND
PIN HOUSING 2-4POS. TE CONNECTIVITY-NO. 967402
Passend zu Steckverbindern nach
DIN 72585/ISO 15170 FORM A und B und
Stiftgehäuse 2-4pol. TE-Nr. 967402
- 7 FOR SUITABLE CONTACTS SEE DRAWING:
Zu verwendende Kontakte siehe Tabellenzeichnung:

TE CONNECTIVITY-NR.: 1355065

MAX. WIRE THICKNESS: 2.5mm²
max. Drahtgroesse: 2.5mm²
- 8 BULK PACKAGING IN CARDBOARD BOX
Schuetzgut im Karton
- 9 COLOUR OF SOCKET HOUSING ACC. TO CODING.
COLOUR OF SEALING ORANGE.
Farbe des Buchsengehäuses gemass der Kodierung.
Farbe der Dichtung orange.
- 10 DIFFERENT COUPLING RING COMPONENT USED ACCORDING TO ASSEMBLY REGION:

	REGION	COUPLING RING MATERIAL	CAVITY MARKING
10-1	SOUTH AMERICA - BRAZIL	PA66-GF30	X
10-2	EMEA	PBT-GF30	6.XX

11 MOLDED HOUSING SUBASSEMBLY PN
Teilnummer der Gehäusebaugruppe

THIS DRAWING IS A CONTROLLED DOCUMENT. DIESE ZEICHNUNG IST EIN KONTROLLIERTES DOKUMENT.		DWN J. Grandow 16AUG1997														
DIMENSIONS: MASSENHEITEN: mm		CHK J. Hass 20MAR1998														
TOLERANCES UNLESS OTHERWISE SPECIFIED: ALLGEMEINTOLERANZEN		APVD C.H. Eberwein 25APR2008	NAME 2.5MM SOCKET CONNECTOR, 2-4POS. WITH SECONDARY LOCKING													
<table border="1"> <tr> <td>1-PLC</td> <td>±</td> <td>0.2</td> </tr> <tr> <td>2-PLC</td> <td>±</td> <td>0.2</td> </tr> <tr> <td>3-PLC</td> <td>±</td> <td>0.2</td> </tr> <tr> <td>4-PLC</td> <td>±</td> <td>0.2</td> </tr> </table>		1-PLC	±	0.2	2-PLC	±	0.2	3-PLC	±	0.2	4-PLC	±	0.2	PRODUCT SPEC 108-18621	2.5mm Buchsenstecker, 2-4 pol. mit zweiter kontaktsicherung	
1-PLC	±	0.2														
2-PLC	±	0.2														
3-PLC	±	0.2														
4-PLC	±	0.2														
MATERIAL SEE TABLE siehe Tabelle		APPLICATION SPEC 114-18255	SIZE A1	RESTRICTED TO MFR PER												
FINISH/SURFACE/FARBE SEE TABLE siehe Tabelle		WEIGHT GEWICHT 11.42g	CAGE CODE DRAWING NO. 00779	TECHNINGS-NO. 968968												
		CUSTOMER DRAWING	SCALE MASSSTAB 2:1	SHEET BLATT 2 OF VON 2												