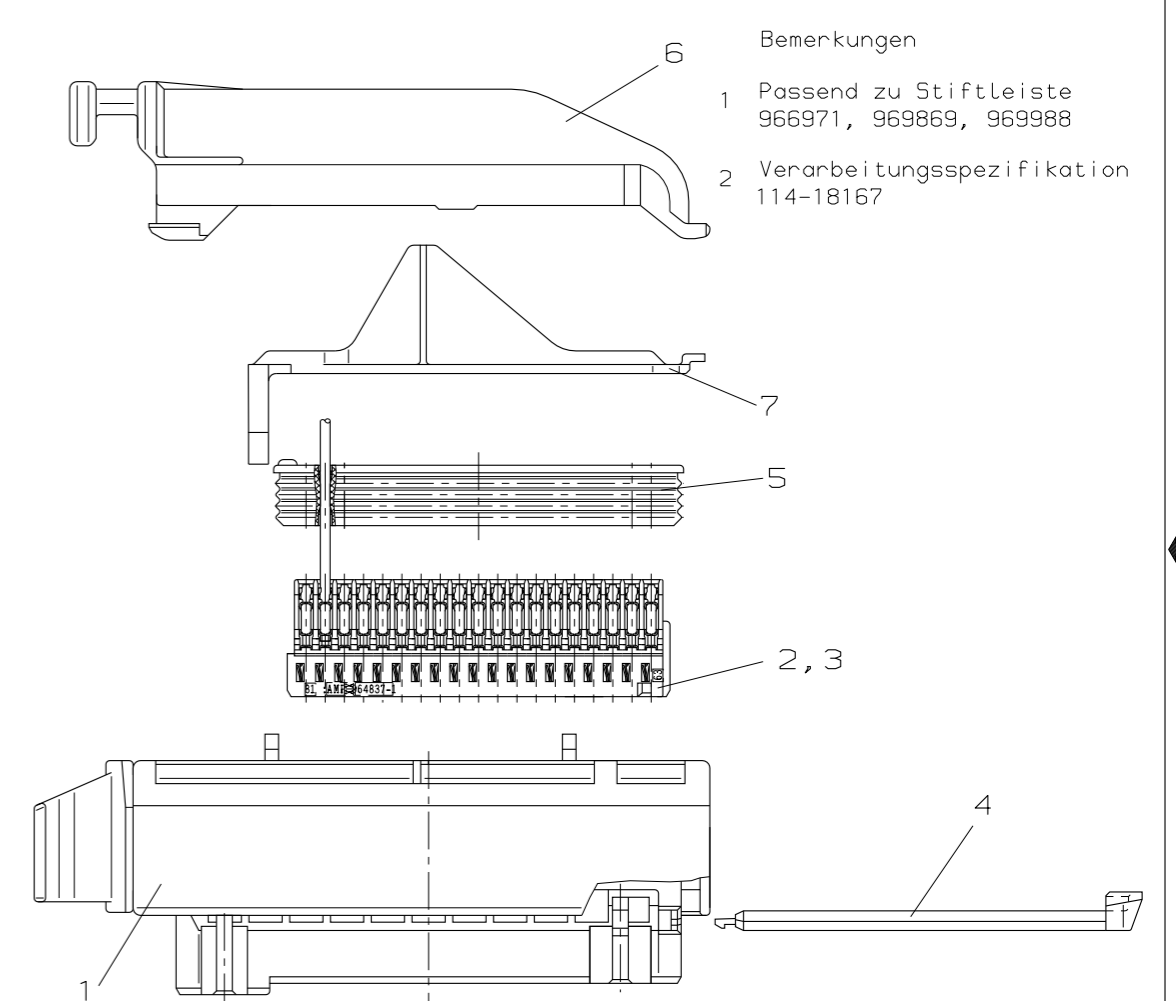


NICHT VERMASSTE KANTEN SIND NICHT MAßSTÄBLICH		ÄNDERUNGEN DIE DEM TECH- NISCHEN FORTSCHRITT DIENEN, BEHALTEN WIR UNS VOR		ZEICHNUNG GESCHÜTZT DURCH ©COPYRIGHT 1996 AMP DEUTSCHLAND GMBH ALLE RECHTE VORBEHALTEN	
REV.	ÄNDERUNG	DATUM	NAME		
A1	FARBE SAMMELDICHUNG VON SCHWARZ NACH TOMATENROT	13-MAY-97	M.Göbel		
B	POS. 1 UEBERARBEITET	24-JUN-97	M.Göbel		
C	-1 OBSOLETE, 1- -1,1- -2 hinzu, Pos.1 Ueberarbeitet	06-APR-98	M.Ueckermann		
D	AN SAMMELDICHUNG POLARISIERUNG HINZU	15-SEP-98	M.Göbel		
D1	1...-2 OBSOLETE	27.04.23	KC		



Bemerkungen

- 1 Passend zu Stiftleiste 966971, 969869, 969988
- 2 Verarbeitungsspezifikation 114-18167

LOC	AI	DIS	NUR FUER VW/AUDI UND DEREN ZULIEFERER	
VW-NR.	BESTELL-NR.	COD.	REV.	INZELTEIL-NR.
1J0 906 385 A	969644-1	A	C	969644-1
BENENNUNG EINZELTEIL	WERKSTOFF	OBERFLÄCHE	NICHT TOLERIERTE MASSE	FORMAT
s.schelhorn	B.Kirsch	FARBE	* 0.2	A1
28.11.96			* 3*	969644
MAßSTAB	2:1	BLATT	1 VON 1	REV.
				D1