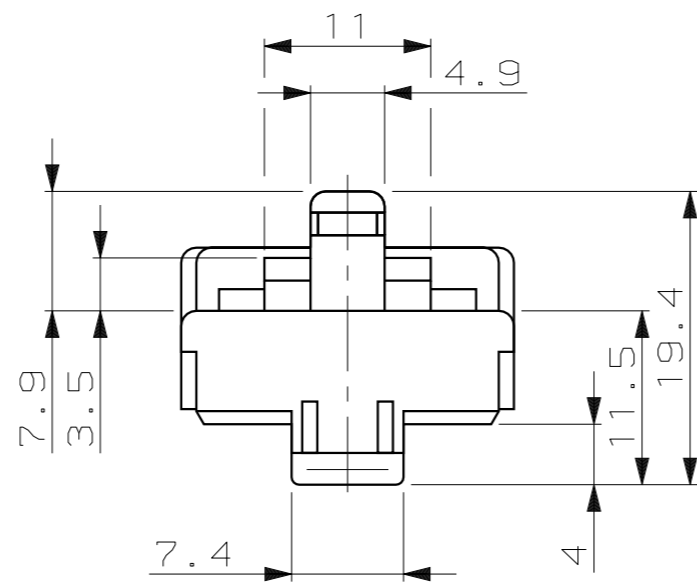
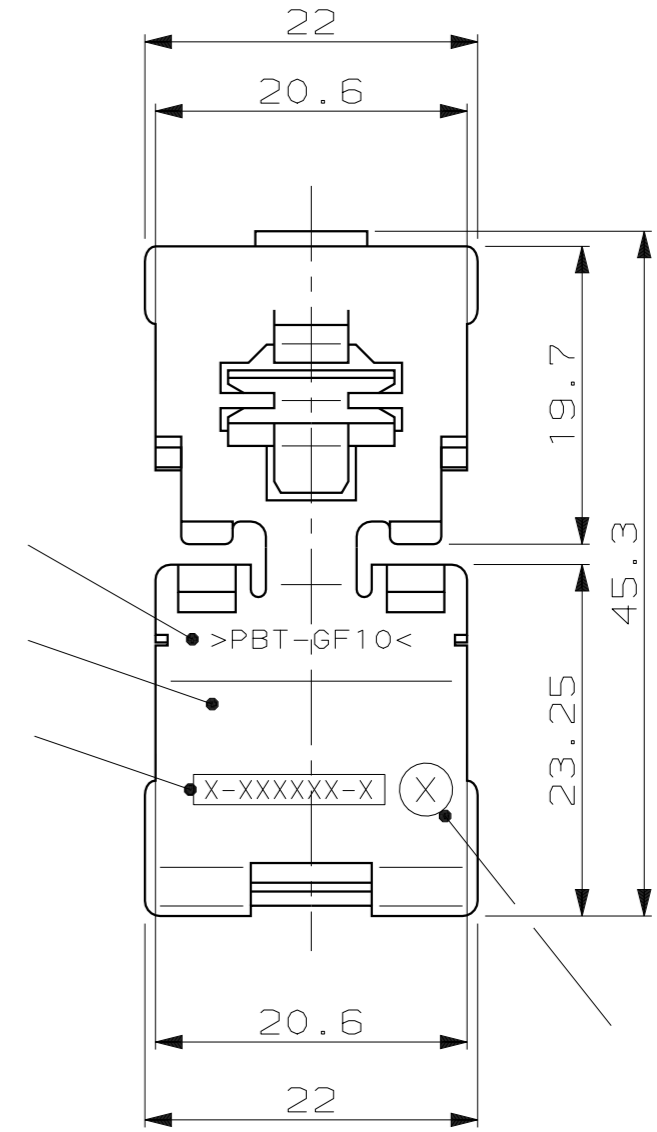
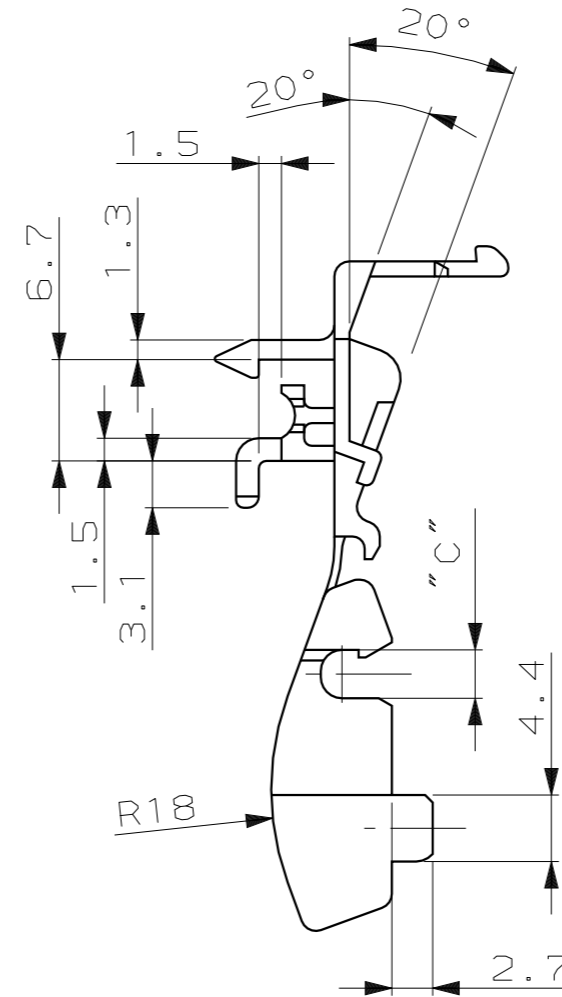
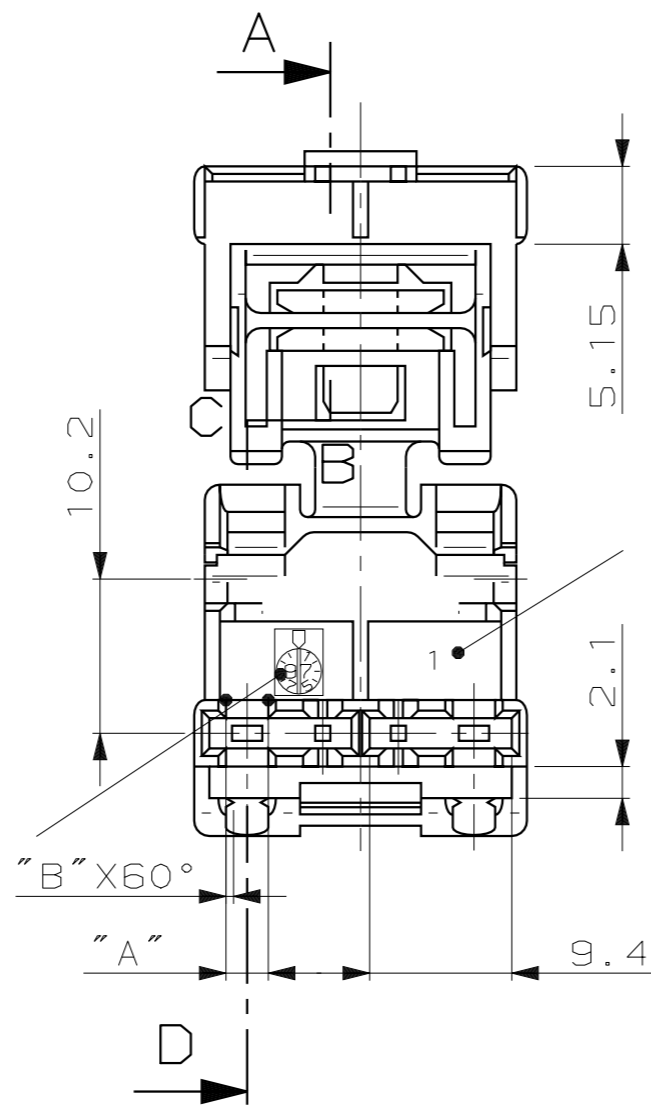
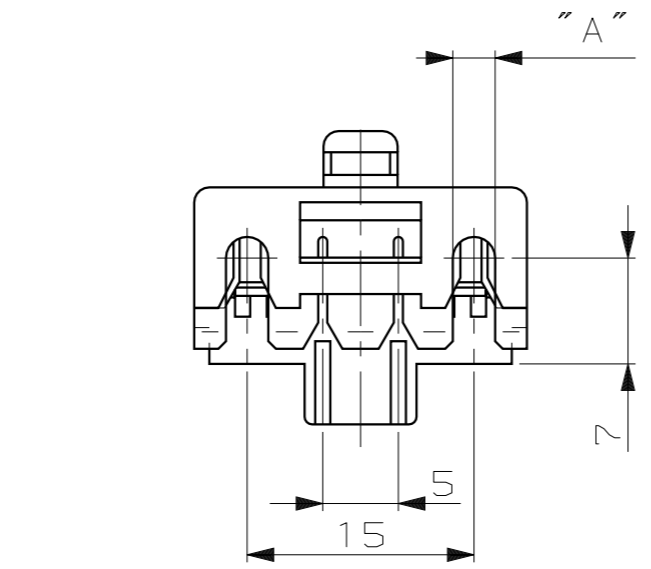
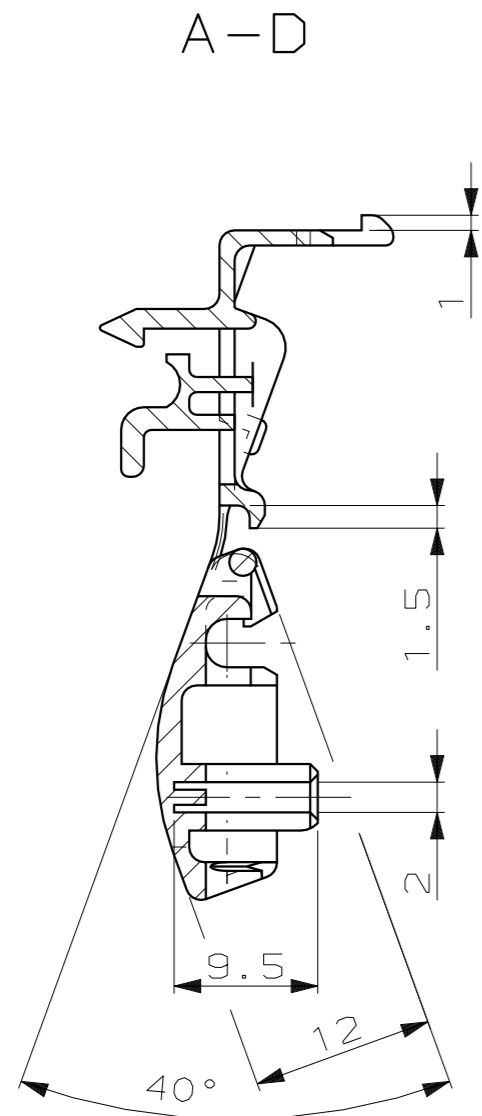


THIS DRAWING IS UNPUBLISHED.
 VERTRAULICHE UNVERÖFFENTLICHTE ZEICHNUNG
 (C) COPYRIGHT 1997

RELEASED FOR PUBLICATION
 FREI FÜR VERÖFFENTLICHUNG
 ALL RIGHTS RESERVED.
 BY AMP INCORPORATED. ALLE RECHTE VORBEHALTEN

MATED WITH:
 PASSEND ZU:

LOC	DIST	REVISIONS			DATE	DWN	APVD
AI	-	P	LTR	ÄNDERUNGEN			
PROJEKT NR.:				DESCRIPTION			
A97-52176				BESCHREIBUNG			



ENTWURF
 NUR ZUR DISKUSSION

PART NO	REV	DESCRIPTION	"A"	"B"	"C"
97-52176-020	A	TERMINAL HOUSING	3.4	0.6	4
97-52176-010	C	TERMINAL HOUSING	2.6	0.5	3.2

<small>THIS DRAWING IS A CONTROLLED DOCUMENT FOR AMP INCORPORATED. IT IS SUBJECT TO CHANGE AND THE CONTROLLING ENGINEERING ORGANIZATION SHOULD BE CONTACTED FOR THE LATEST REVISION. DIESES ZEICHNUNGSDOKUMENT WIRD DURCH AMP INCORPORATED KONTROLLIERT. ÄNDERUNGEN, DIE AMP TECHNISCHEN FORTSCHRITT DIENEN, SIND VORBEHALTEN. DDM-WERKZEUGE LETZTQUALITÄTEN ÄNDERUNGSSTAND OFFAHREN SIE AUF ANFRAGE.</small>	
DIMENSIONS: DIMENSIONEN: mm	TOLERANCES UNLESS OTHERWISE SPECIFIED: ALLGEMEINTOLERANZEN 0 PLC ±- 1 PLC ±- 2 PLC ±- 3 PLC ±- ANGLES/WINKEL ±1° FINISH/OBERFLÄCHE/FARBE
MATERIAL SEE PARTS LIST	TOLERANCES UNLESS OTHERWISE SPECIFIED: 0 PLC ±- 1 PLC ±- 2 PLC ±- 3 PLC ±- ANGLES/WINKEL ±1° FINISH/OBERFLÄCHE/FARBE SEE PARTS LIST

DWN	V. Holzmann	05-NOV-97		AMP Deutschland GmbH
CHK	R. Herrmann	05-NOV-97		D - 63225 Langen
APVD	-	-	PRELIMINARY INTERFERENCE SUPPRESSION TERMINAL HSG. Entstöranschlussgehäuse	
PRODUCT SPEC	-	-	SIZE	CAGE CODE
APPLICATION SPEC	-	-	A200779	97-52176-010
VERARBEITUNGSSPEZ.	-	-	DRAWING NO	ZEICHNUNGS-NR.
WEIGHT	-	-	RESTRICTED TO NUR FÜR	
GEWICHT	-	-	MASSSTAB	BLATT
CUSTOMER DRAWING	/KUNDENZEICHNUNG	2:1	1	OF 1
			REV	C