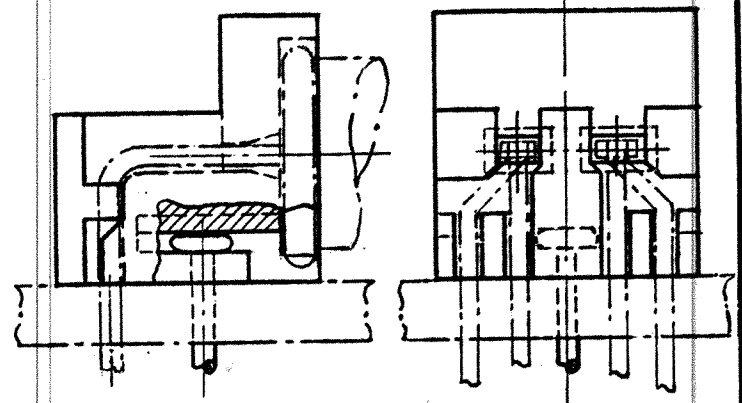
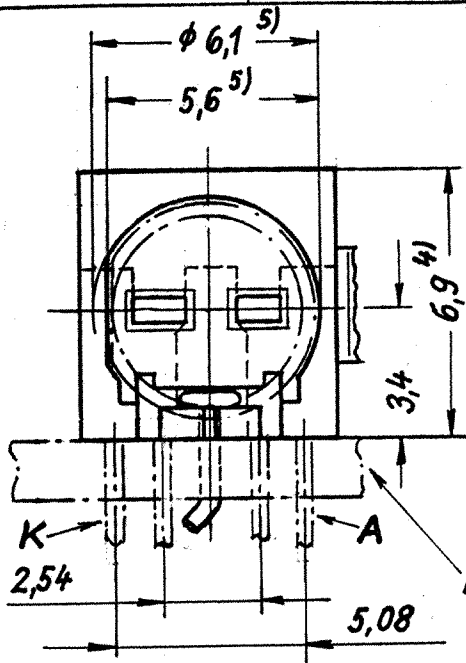
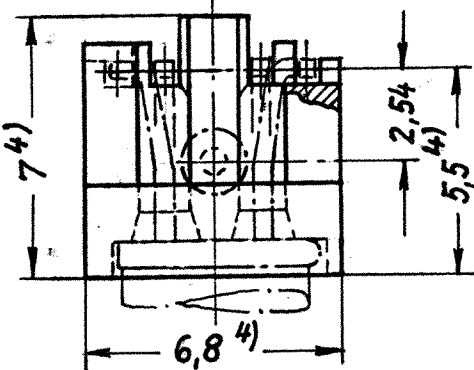
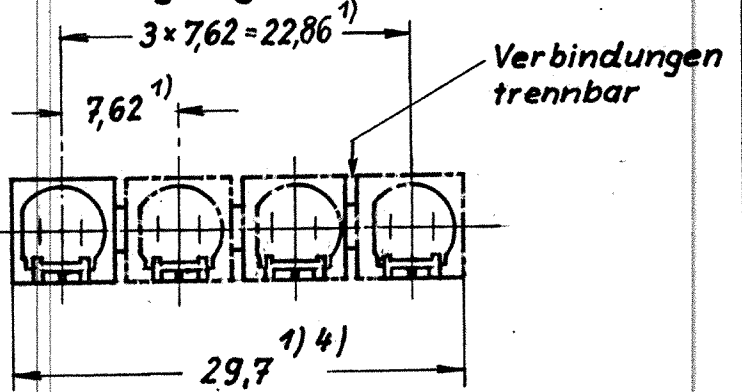


Proprietary data, company confidential. All rights reserved.
 Contití a titre de secret d'entreprise. Tous droits réservés.
 Comunicado como segredo empresarial. Reservados todos os direitos.
 Доопарта как пропавоуственный корпоративный секрет. Все права сохраняются за нами.
 Confiado como secreto industrial. Nos reservamos todos los derechos.

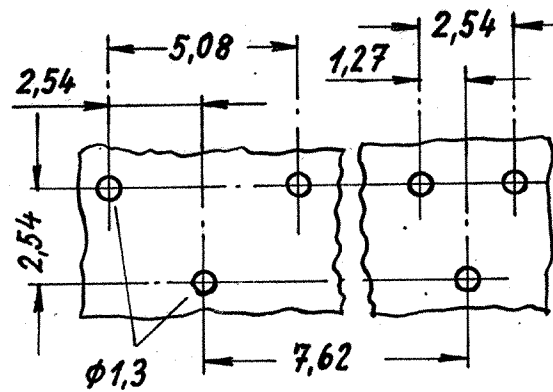
Weitergabe sowie Vervielfältigung dieser Unterlage, Verwertung und Mitteilung ihres Inhalts nicht gestattet, soweit nicht ausdrücklich zugestanden. Zuwiderhandlungen verpflichten zu Schadenersatz. Alle Rechte vorbehalten, insbesondere für den Fall der Patenterteilung oder GEM-Eintragung.



Fertigungshinweis ¹⁾ 2:1



Montagelochung ^{2) 3)}



Für Leuchtdioden:
 hpa 5082-4650, ... 55, ... 57, ... 58
 Siemens CQV 20, 21, 23, 25, 51, 53, 55
 CQX 13, 23 ; LD 50, 502, 506, 507

5) Kleinstmaß

4) Größtmaß

3) Auf Bauteileseite gesehen. Zur Befestigung ist Raster 2,54 o. 1,27 möglich!

2) Toleranz beliebiger Rasterlöcher zueinander ±0,1

1) -A93-A1 wird in 4-facher Aneinanderreihung gefertigt u. geliefert

Benennung :	Bestellbezeichnung für 1 Befestigung :
Befestigung	C42 121 - A93 - A1

Maßstab 5:1, 2:1

Datum	18.03.83
Bearb.	Schörnig
Gepr.	KOMP WBE11
Norm.	5174
	K S3 ST

Maßbild
 Befestigung
 für LEDs $\phi 5$

Siemens AG

C42 121 - A93 - A1 - * - 27

Blatt
 1-
 Bl.

Zust.	Mitteilung	Datum	Name
01	453/0646	18.03.83	sch