

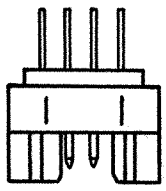
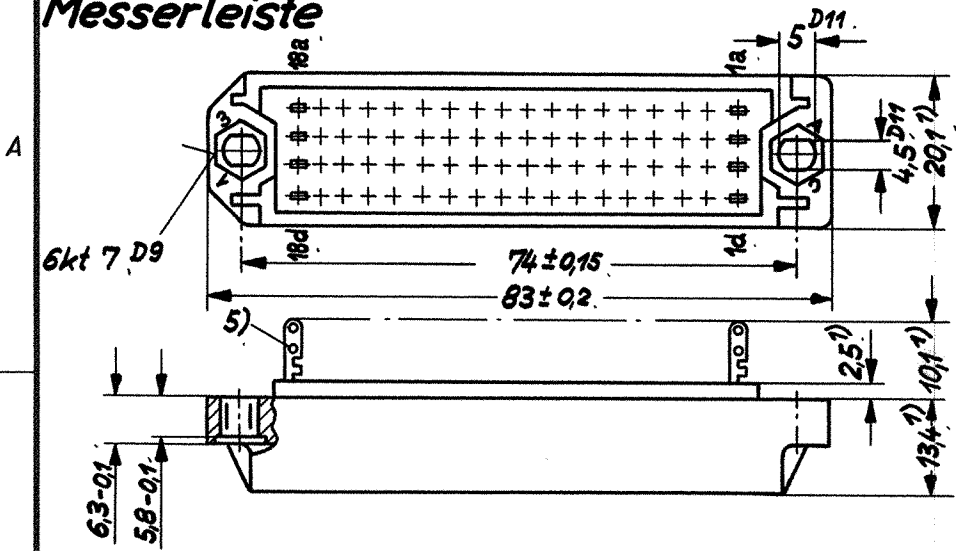
sin nuestra expresa autorización, queda terminantemente prohibida la reproducción total o parcial de este documento, así como su uso indebido y/o su exhibición o comunicación a terceros. De los infractores se exigirá el correspondiente resarcimiento de daños y perjuicios. - Se reserva todos los derechos para el caso de la concesión de patente de invención o el registro de Modelo Industrial.

Weitergabe sowie Vervielfältigung dieser Unterlage, Verwertung und Mitteilung ihres Inhalts nicht gestattet, soweit nicht ausdrücklich zugestanden. Zuwiderhandlungen verpflichten zu Schadenersatz. Alle Rechte für den Fall der Patenterteilung oder GM-Eintragung vorbehalten.

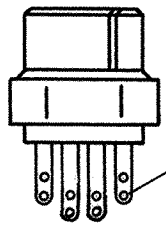
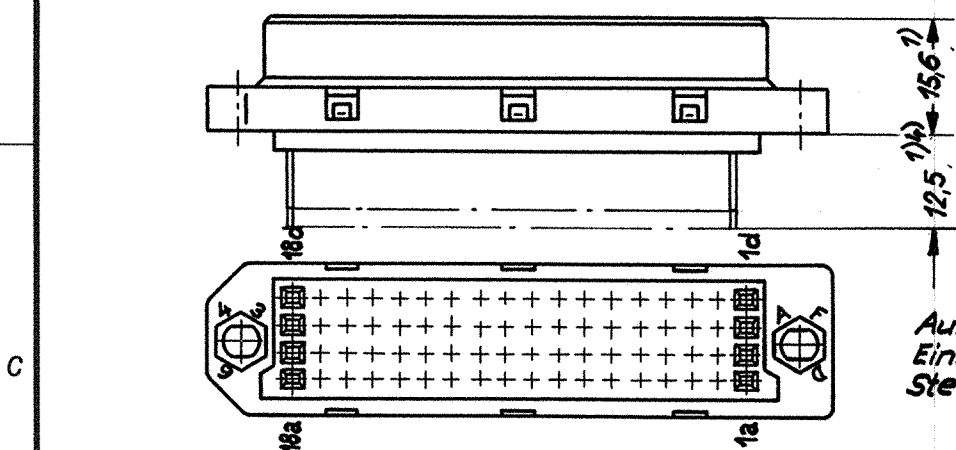
Copying of this document, and giving it to others and the use or communication of the contents thereof, are forbidden without express authority. Offenders are liable to the payment of damages. All rights are reserved in the event of the grant of a patent or the registration of a utility model or design.

**Messerleiste**

ORG-Nr.: N431212E  
FGN-Nr.: 5123

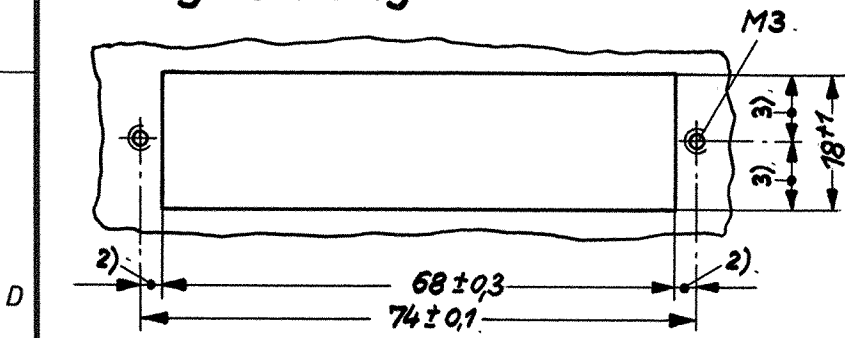


**Federleiste** fehlende Maße siehe unter Messerleiste



Außenabmessungen und Einbau entspr. A, bzw. B39 DIN41618 Steckbedingungen siehe Blatt 2

**Montagelochung**



4) 10 Für -A304-A314  
2)... 3) zul. Unterschied 0,2  
1) Größtmaß

Bestellbezeichnung	Kontaktzahl	Kontaktfläche
Messerleiste C42334-A304-A13	72	vergoldet
Federleiste C42334-A304-A14	72	vergoldet

Freimaßtoleranzen				Zeichnung besteht aus 4 Blatt	
05	W094/007	12.10.93	TD	<b>Maßbild</b> Abmessungen, Montagelochung <b>C42334-A304-A13-x-27</b> früher C42334-A304-A15-x-27, Bl. 1	Maßstab <b>1:1</b> Blatt 1+
04	453/0592	26.01.83	MW		
03	458/0547	22.11.77	Jed		
02	454/6049A	30.4.74	Off.		
01	453/7069N	10.1.73	JH		
52	---	8.12.72	JH	<b>SIEMENS</b> AKTIENGESELLSCHAFT	
51	---	---	---		
Ausgabe	Änderung	Tag	Name		

# Steckanordnung in Einschüben

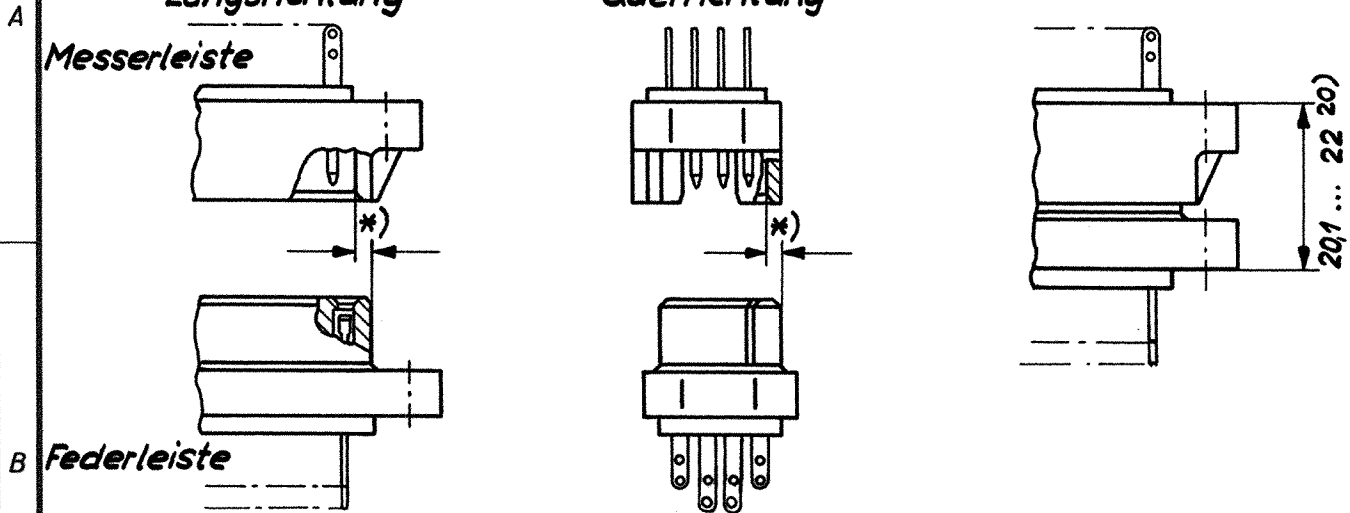
Bild 1

# Kontaktgabe

Bild 2

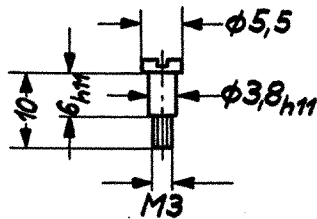
Längsrichtung

Querrichtung



in Richtung	zul. Mittenabweichung des Federleistendamms im Messerleistenschutzkragen (gesteckt)	*) Größter zul. Versatz bei beweglichem Einbau <sup>21)</sup> <sub>22)</sub>
längs	± 0,15	1,4
quer	± 0,1	1,4

## Ansatzschraube C42334-A303-B1 <sup>21a)</sup>



22) Bei Verwendung v. voreilenden Kontakten eingedrückte Versatzmaße (Tab. B1.3) gültig

21) Unter beweglichem Einbau ist zu verstehen:

a) Befestigung der Leiste beweglich mit Ansatzschraube z. B. C42334-A303-B1.

b) Beweglichkeit der Montageplatte

**Achtung:** Auf den Leistenkörpern darf nicht das Gewicht der Einschübe ruhen.

ORG-Nr.: N431212E

FGN-Nr.: 5123

20) max. Abstand für einwandfreie Kontaktgabe

Freimaßtoleranzen							
05	W094/1007	12.10.91	TD				
04	453/0592	26.01.83	MW				
03	458/0547	22.11.77	Stal	Bearb.	13.9.72	16. Minny	Maßbild Steckbedingungen
02	454/6048 A	30.4.74	Adf.	Gepr.	27.10.72	fr. J. G.	
01	453/7069 N	10.1.73	M	Norm.	11.11.72	li. G.	
52	—	8.12.72					Blatt 2+
51	—	—					
Ausgabe	Änderung	Tag	Name	SIEMENS AKTIENGESELLSCHAFT			C42334-A304-A13-*27 früher C42334-A304-A15-*27, B1.2

la reproducción total o parcial de este documento, así como su uso indebido y/o su exhibición o comunicación a terceros. De los infractores se exigirá el correspondiente resarcimiento de daños y perjuicios. Se reserva todos los derechos para el caso de la concesión de patente de invención o el registro de Modelo Industrial.

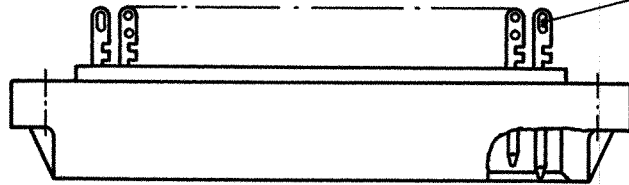
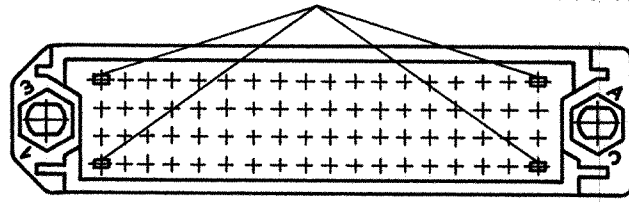
Weitergabe sowie Vervielfältigung dieser Unterlage, Verwertung und Mitteilung ihres Inhalts nicht gestattet, soweit nicht ausdrücklich zugestanden. Zuwiderhandlungen verpflichten zu Schadenersatz. Alle Rechte für den Fall der Patenterteilung oder GM-Eintragung vorbehalten.

Copying of this document, and giving it to others and the use of communication of the contents thereof, are forbidden without express authority. Offenders are liable to the payment of damages. All rights are reserved in the event of the grant of a patent or the registration of a utility model or design.

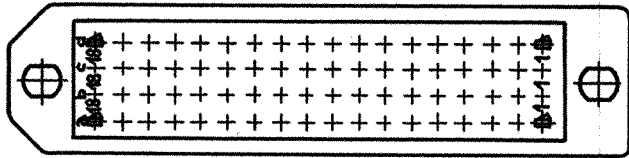
# Messerleiste mit voreilenden Kontakten

ORG-Nr.: N431212E  
FGN-Nr.: 5123

voreilende Kontakte in Messerkammern: a 1/18 ; d 1/18



Kennung des voreilenden Kontaktes



Abmessungen, Montagelochung und Kontaktgabe siehe Bl.1 und Bl.2

Einschränkung der in der Tabelle in Bl.2 aufgeführten Versatzmaße :

in Richtung	zul. Mittenabweichung des Federleistendoms im Messerleistenschutzkragen (gesteckt)	*) Größter zul. Versatz bei beweglichem Einbau 30)
längs	$\pm 0,15$	0,7
quer	$\pm 0,1$	0,6

30) Unter beweglichem Einbau ist zu verstehen:

- a) Befestigung der Leiste beweglich mit Ansatzschraube z.B. C42334 - A303 - B1
- b) Beweglichkeit der Montageplatte

Bestellbezeichnung	Kontaktzahl	Kontaktfläche
Messerleiste C42334-A304-A113	68 normal / 4 voreilend	vergoldet
Federleiste C42334-A304-A14	72	vergoldet

Maßstab 1:1

05	W094/007	12.10.93	TD	Datum	18.1.74
04	453/0592	26.01.83	MW	Bearb.	Ko. Helk
03	458/0547	22.11.77	Helk	Gepr.	fz
01	454/6048N	4.2.74	Helk	Norm.	h Wei
51					

**SIEMENS**  
AKTIENGESELLSCHAFT

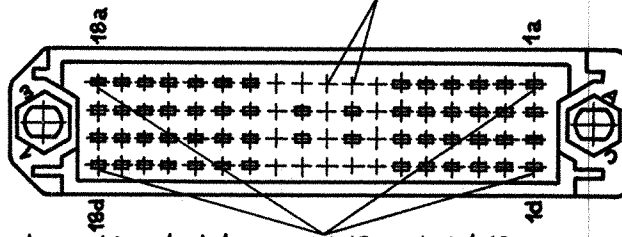
**Maßbild**  
voreilende Kontakte

**C42334-A304-A13-\*27**

Blatt 3+  
Bl.

# Messerleiste teilbestückt, mit voreilenden Kontakten

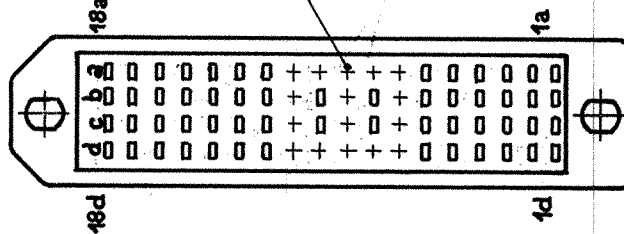
Lage der freizulassenden Messerkammern: 7abcd; 8ad; 9abcd; 10ad; 11abcd



Lage der voreilenden Kontakte: a1/18; d 1/18

# Federleiste teilbestückt

Lage der freizulassenden Federkammern: 7abcd; 8ad; 9abcd; 10ad; 11abcd



ORG-Nr.: N431212E  
FGN-Nr.: 5123

Abmessungen, Montagelochung, Kontaktgabe und Steckanordnung siehe Bl. 1, 2 u. 3

Bestellbezeichnung	Kontaktzahl	Kontaktfläche
Messerleiste C42334-A304-A213	52 normal / 4 voreilend	vergoldet
Federleiste C42334-A304-A214	56	vergoldet

Maßstab 1:1

			Datum 18.1.74
			Bearb. M. Kelt
			Gepr. f. g. We
05	W094/007	12.10.93	TD Norm. f. g. We
04	453/0592	26.01.83	MW N Wv ZL KB 614
03	458/0547	22.11.77	Wv
01	454/6048N	4.2.74	Wv
51			
Zust.	Mitteilung	Datum	Name

**Maßbild**  
teilbestückte Leisten

**SIEMENS**  
AKTIENGESELLSCHAFT

**C42334-A304-A13-x-27**

Blatt  
4-  
Bl.

Sin nuestra expresa autorización, queda terminantemente prohibida la reproducción total o parcial de este documento, así como su uso indebido y/o su exhibición o comunicación a terceros. De los infractores se exigirá el correspondiente resarcimiento de daños y perjuicios. Se reserva todos los derechos para el caso de la concesión de patente de invención o el registro de Modelo Industrial.

Weitergabe sowie Vervielfältigung dieser Unterlage, Verwertung und Mitteilung ihres Inhalts nicht gestattet, soweit nicht ausdrücklich zugestanden. Zuwiderhandlungen verpflichten zu Schadensersatz. Alle Rechte für den Fall der Patenterteilung oder GMR-Eintragung vorbehalten.

Copying of this document, and giving it to others and the use or communication of the contents thereof, are forbidden without express authority. Offenders are liable to the payment of damages. All rights are reserved in the event of the grant of a patent or the registration of a utility model or design.

ZK-Tresor