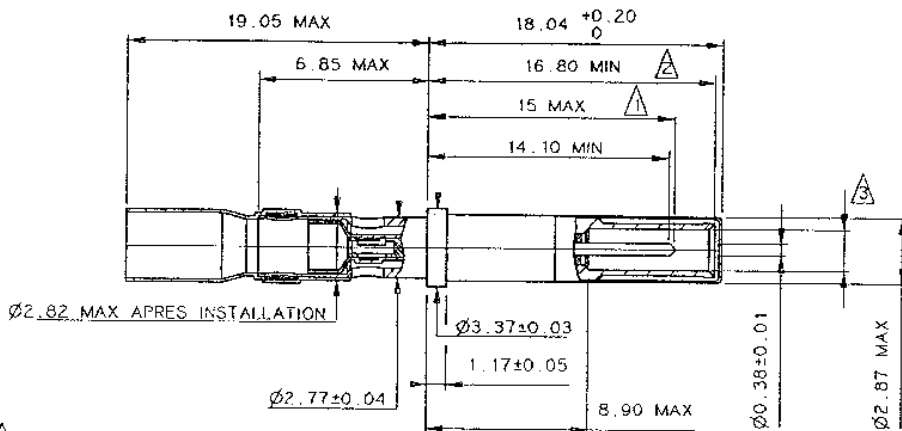


CONTACT COAXIAL FEMELLE, TAILLE 16
EN 3682

▲ EXTREMITE DU CONTACT INTERIEUR MALE

▲ POINT DE CONTACT AVEC UNE BROCHE CALIBRÉE A BOUT PLAT ϕ 1.85 $\begin{matrix} +0 \\ -0.005 \end{matrix}$

▲ ϕ COMPATIBLE AVEC UNE BROCHE EXTERIEURE DE ϕ 1.85 $\begin{matrix} +0.05 \\ 0 \end{matrix}$

4- LES DIMENSIONS SONT EN MILLIMÈTRES ET APRES REVETEMENT.

DESCRIPTION

CONTACT COAXIAL FEMELLE DE TAILLE 16 A BRASER.
CES CONTACTS SONT UTILISES POUR LE
RACCORDEMENT DE CABLES COAXIAUX
ET MONTES DANS DES CONNECTEURS RACKABLES.

APPLICATION

CES CONTACTS SONT CONFORMES A LA NORME DE PRODUIT
EN 3155-039 (EN COURS DE QUALIFICATION).
LE CONTACT COAXIAL FEMELLE, S'ACCUPLE AVEC LES
CONTACTS MALES CONFORMES AUX NORMES EN-3155-038.

CARACTERISTIQUES

TEMPERATURE : -55°C A +125°C
RESISTANCE D'ISOLEMENT : 5 10⁶ M OHMS
RIGIDITE DIELECTRIQUE
NIVEAU DE LA MER : 900V MIN EFFICACE
ALTITUDE : 250V MIN EFFICACE

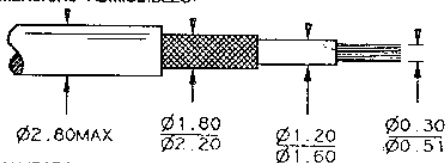
MATERIAUX

CONTACTS: ALLIAGE DE CUIVRE AU BERYLLIUM
SUIVANT QQ.C. 530
DIELECTRIQUE: POLYMERE FLUORE
MANCHON THERMORETRACTABLE: POLYMERE
FLUORE RETICULE

CABLES

TYPES DE CABLES UTILISABLES:
Raychem 5028A1024, 7530D1024 OU EQUIVALENTS.

DIMENSIONS ADMISSIBLES:



CONNECTEURS

CES CONTACTS SE MONTENT DANS LES CAVITES:
TAILLE 16 DES CONNECTEURS EN 3682 (DOD-C-83527)
TAILLE 15 DES CONNECTEURS ARINC 404.

INSTALLATION

PROCEDURE D'INSTALLATION RPIP-693-03.

EMBALLAGE

BOITE COMPORTANT:
50 CONTACTS D-602-0185 MONOPIECES.

Dimensions en millimètres

Ce produit est fabriqué dans
une unité certifiée RAQ 1.

DESSINE Engineering <i>R. LEVANNIER</i>	APPROUVE Chef de produit <i>J. LAURONT</i>	REPLACE ---
APPROUVE Developpement <i>J.C. DELAMORTE</i>	APPROUVE Assurance qualite <i>B. DAUVILLIERS</i>	PROJET CAD SCD0185

If this document is printed it becomes uncontrolled.
Check for the latest revision.