

Matériaux : Alliage d'aluminium et inox
Materials : Aluminium alloy and stainless steel

Cle : Thermoplastique
Key : Thermoplastic

Protection : Rien - Nickel noir
 - Black nickel
 (3) W - Cadmium vert olive
 W - Olive drab cadmium

Boitier : Rien - Non durci
Shell : Nothing - Not shielded
 (1) D - Durci
 D - Shielded

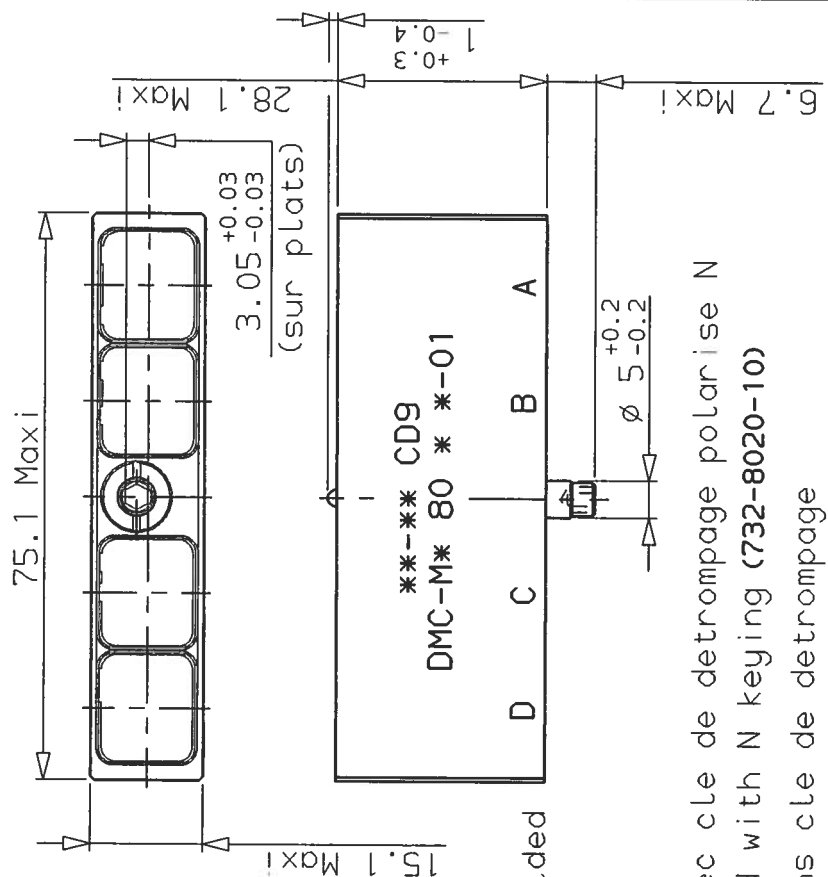
Boitier : Rien - Livre avec cle de detrompage polarise N
Shell : Nothing - Delivered with N keying (732-8020-10)
 (2) A - Livre sans cle de detrompage
 A - Delivered without keying

REFERENCE			
(1)	(2)	(3)	
DMC-M	80		01
DMC-M	80	W	01
DMC-M	80	A	01
DMC-M	80	A	W 01
DMC-M	D		01
DMC-M	D		W 01
DMC-M	D	A	01
DMC-M	D	A	W 01

b 02 03 93 Connection texte
 a 01 02 93 Mise a jour plan

Indice Date Observations
 ORIGINE : DE 89056

Cle de detrompage
Coding key



Masse sans la cle de detrompage
 Weight without coding key
 27 g Maxi

SERIE DMC-M ; DMC-MD (vis)
 DATE 25 07 92 VISA
 DESIGNATION FICHE (4 modules)
 PLUG (4 modules)
 REF : DMC-M* 80 * *-01
 (1) (2) (3)