

Matériaux : Alliage d'aluminium et inox
Materials : Aluminium alloy and stainless steel

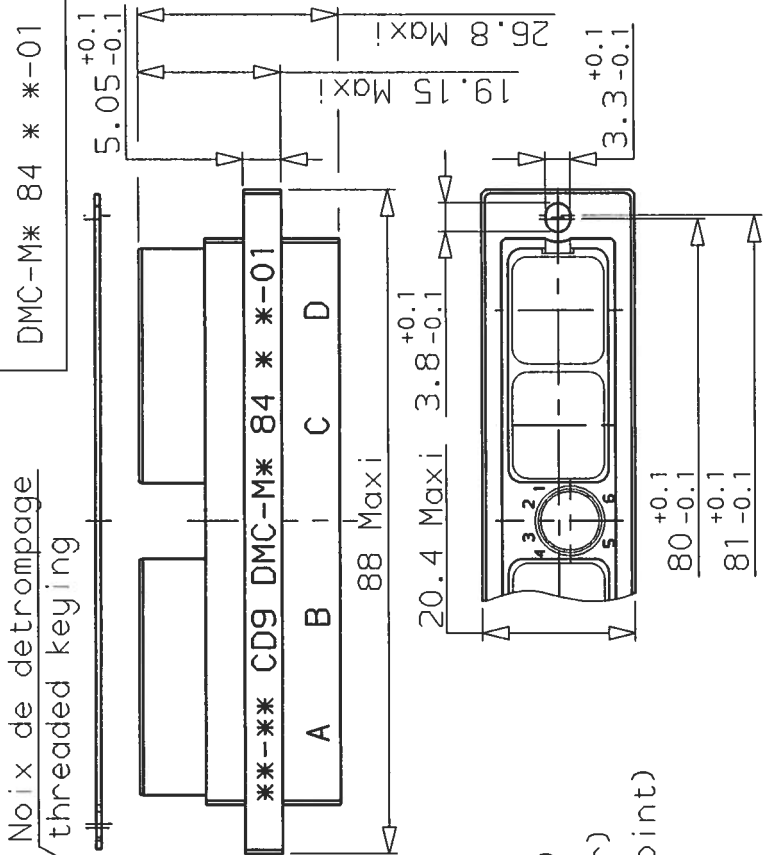
Joint : Silicone conducteur
Joint : Conductive silicone

Protection : Rien - Nickel noir
Protection : Nothing - Black nickel
 (3) W - Cadmium vert olive
 W - Olive drab cadmium

Boitier : Rien - Non durci (sans joint)
Shell : Nothing - Not shielded (without joint)
 (1) D - Durci (avec joint conducteur)
 D - Shielded (with conductive joint)

REFERENCE			
(1)	(2)	(3)	
DMC-M	84		01
DMC-M	84	W	01
DMC-M	84	A	01
DMC-M	84	A	W
DMC-M	84		01
DMC-M	84		W
DMC-M	84	A	01
DMC-M	84	A	W

b 27 07 93 Mise a jour plan
 a 01 02 93 Mise a jour plan
 Indice Date Observations
 ORIGINE : DE 89066



Boitier : Rien - Livre avec noix de detrompage "vis" polarise N
Shell : Nothing - Delivered with N threaded keying (732-8021-10 B)
 (2) A - Livre sans noix de detrompage "vis"
 A - Delivered without threaded keying

Percege panneau suivant F.T.
732-8060-*
 Masse sans la noix de detrompage
 Weight without threaded keying
28 g Maxi

SERIE DMC-M ; DMC-MD (vis) DATE 25 07 92 VISA
 DESIGNATION EMBASE A COLLERETTE (4 modules) REF : DMC-M* 84 * *-01
 PANEL MOUNTING RECEPTACLE (4 modules) (1) (2) (3)