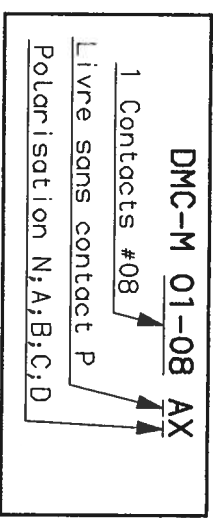


Polarisation N (X = N)



CARACTERISTIQUES

TEMPERATURE D'UTILISATION

: -55°C a +175°C

MATERIAUX

: Thermoplastique et silicone fluore

TENSION DE TENUE

: 1800 V eff. ; 50 Hz

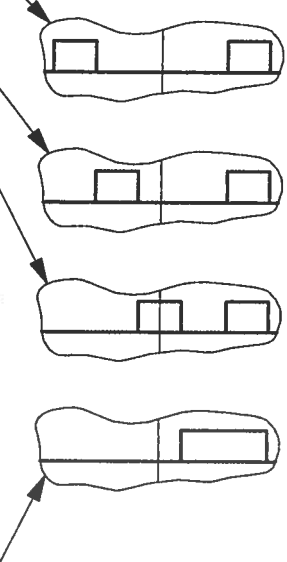
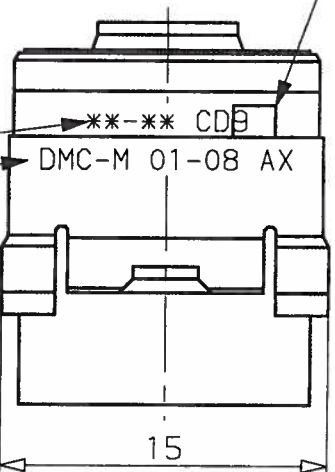
Ø SUR GAINÉ CABLES ADMISSIBLES

: 3.80 a 5.15 mm

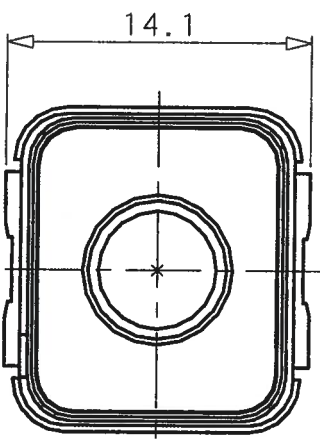
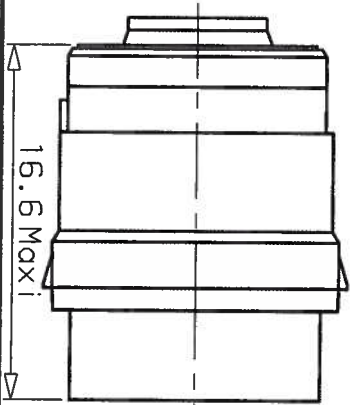
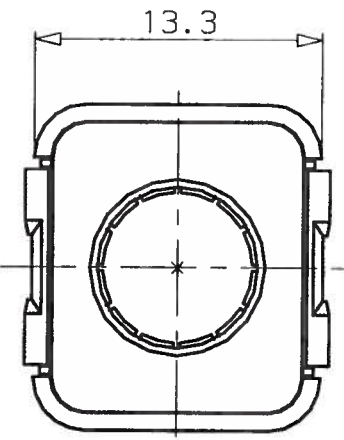
UTILISATION CONTACTS

: Contact DATABUS (182-0034-03) ; contact de PUISSANCE (182-0001-08)

⚠ Marquages realises sur la face opposee aux clés



DMC-M 01-08 AX



ORIGINAL EN ROUGE

q	29-11-99	OE360299
Indice	Date	Observations
ORIGINE :	DE 34040	

SERIE	DMC-M
DESIGNATION	MODULE P

DATE	26 10 93	VISA
REF :	DMC-M 01-08	AX



CE D
Groupe Compagnie DEUTSCH

17, rue LAVOISIER
27000 EVREUX

FICHE TECHNIQUE

204-19-A/F00