

Polarisation N (X = N)

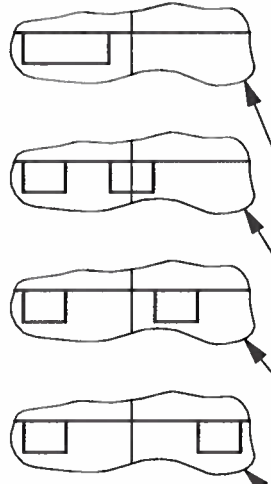
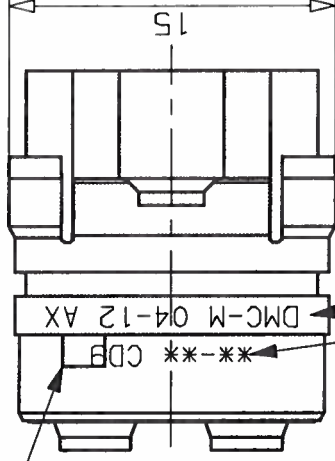
**DMC-M 04-12 AX**

4 Contacts #12

Livre sans contact P

Polarisation N; A; B; C; D

DMC-M 04-12 AX



Polarisation D (X = D)

Polarisation C (X = C)

Polarisation B (X = B)

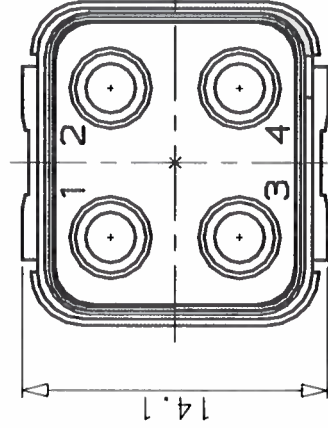
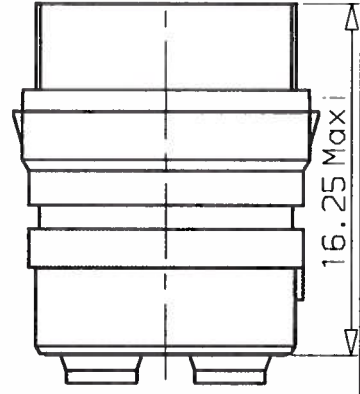
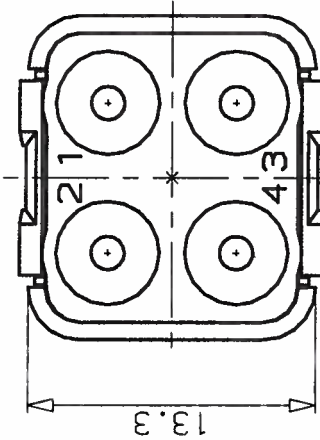
Polarisation A (X = A)

**CARACTERISTIQUES**

- TEMPERATURE D'UTILISATION : -55°C a +175°C
- MATERIAUX : Thermoplastique et silicone fluore
- TENSION DE TENUE : 1800 V eff. ; 50 Hz
- Ø SUR GAINÉ CABLES ADMISSIBLES : 2.46 a 3.61 mm
- UTILISATION CONTACTS NORMALISES : MIL C 39029/58-365

1 Marquages realises sur la face opposee aux cles

**ORIGINAL EN ROUGE**



a	29-11-99	0E360299	SERIE	DMC-M	DATE	26 10 93	VISA
Indice	Date	Observations	DESIGNATION				
ORIGINE : DE 34040			MODULE P				
			REF : DMC-M 04-12 AX				

 **GED**  
 Groupe Compagnie DEUTSCH

17, rue LAVOISIER  
 27000 EVREUX

**FICHE TECHNIQUE**

204-19-A/F00