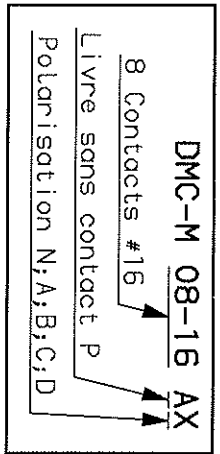


Polarisation N (X = N)



CARACTERISTIQUES

TEMPERATURE D'UTILISATION

: -55°C à +175°C

MATERIAUX

: Thermoplastique et silicone fluore

TENSION DE TENUE

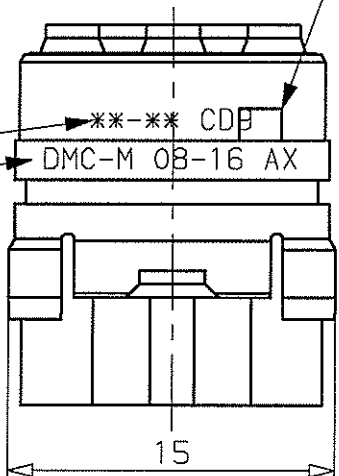
: 1800 V eff. ; 50 Hz

Ø SUR GAINÉ CABLES ADMISSIBLES

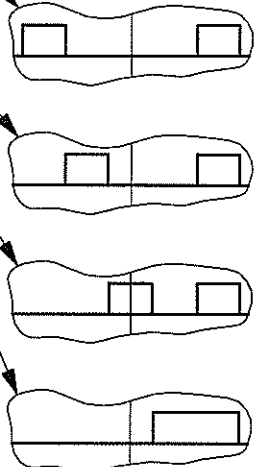
: 1.53 à 2.77 mm

UTILISATION CONTACTS NORMALISES : MIL C 39029/58-364

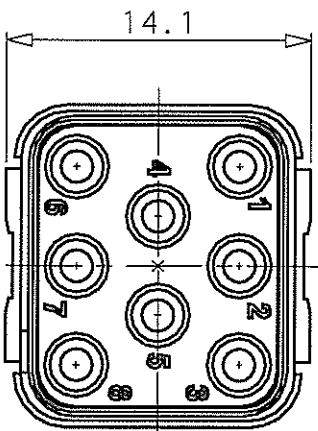
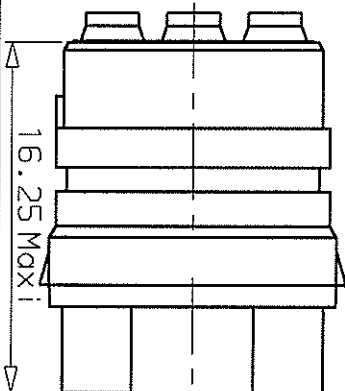
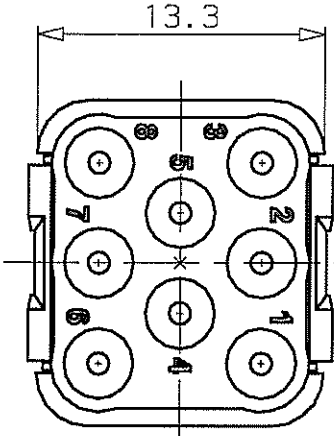
⚠ Marquages réalisés sur la face opposée aux clés



DMC-M 08-16 AX



ORIGINAL EN ROUGE



Index 29-11-99 0E360299

Date Observations

ORIGINE : DE 34040

SERIE DMC-M

DESIGNATION

MODULE P

REF :

DMC-M 08-16 AX

DATE 26 10 93

VISA



Groupe Compagnie DEUTSCH

17, rue LAVOISIER
27000 EVREUX

FICHE TECHNIQUE

204-19-A/F00