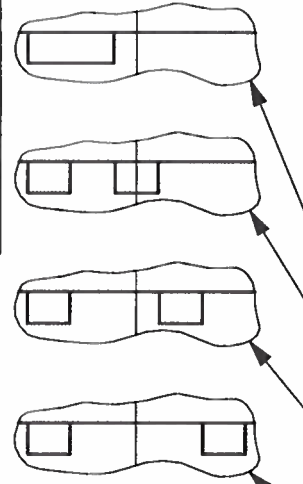


DMC-M 12-20 AXE



Polarisation D (X = D)
 Polarisation C (X = C)
 Polarisation B (X = B)
 Polarisation A (X = A)

Polarisation N (X = N)

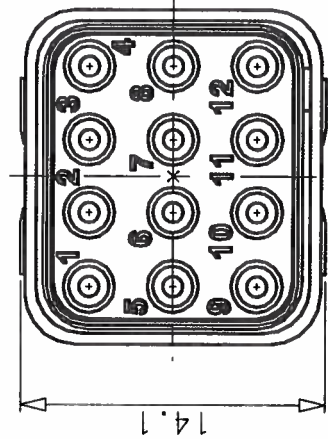
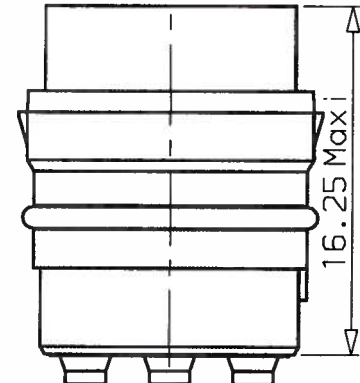
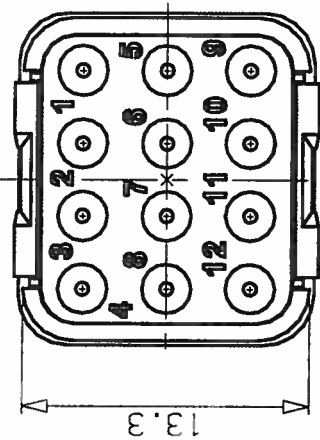
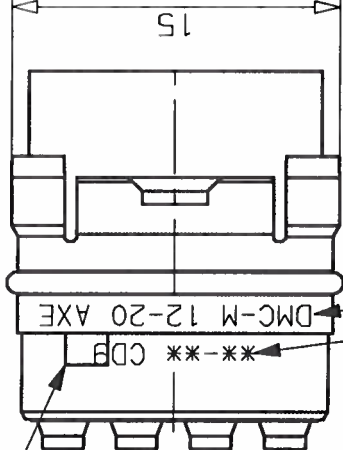
DMC-M 12-20 AXE
 12 Contacts #20
 Livre sans contact P
 Polarisation N; A; B; C; D
 Version etanche

CARACTERISTIQUES

- TEMPERATURE D'UTILISATION : -55°C a +175°C
- MATERIAUX : Thermoplastique et silicone fluore
- TENSION DE TENUE : 1800 V eff. ; 50 Hz
- Ø SUR GAINÉ CABLES ADMISSIBLES : 1.01 a 2.11 mm
- UTILISATION CONTACTS NORMALISES : MIL C 39029/58-363

⚠ Marquages realises sur la face opposee aux cles

ORIGINAL EN ROUGE



a	29-11-99	0E360299	SERIE DMC-M (version etanche)	DATE 22 02 95	VISA
	Index	Date	DESIGNATION		
		Observations	MODULE P	REF :	DMC-M 12-20 AXE
	ORIGINE :	DE 34040			
<p>Groupe Compagnie DEUTSCH</p>			<p>17, rue LAVOISIER 27000 EVREUX</p>		
			<p>FICHE TECHNIQUE</p>		
			<p>204-19-A/F00</p>		