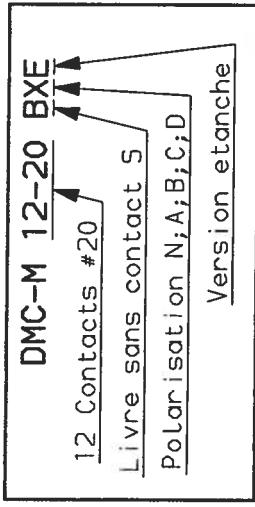


Polarisation N (X = N)

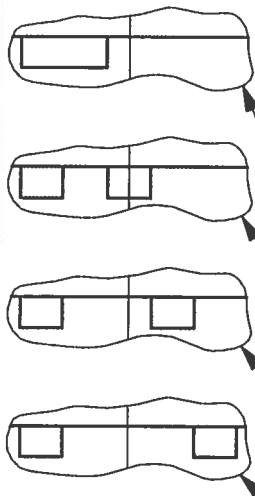
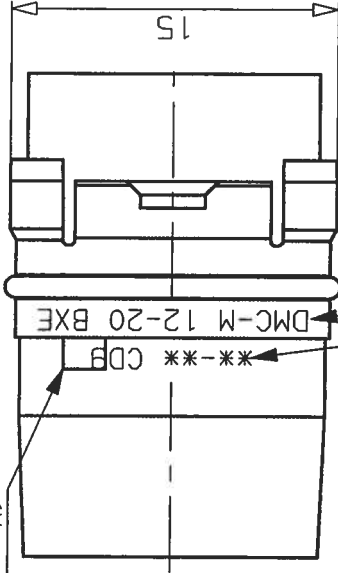


CARACTERISTIQUES

- TEMPERATURE D'UTILISATION : -55°C a +175°C
- MATERIAUX : Thermoplastique et silicone fluore
- TENSION DE TENUE : 1800 V eff. ; 50 Hz
- Ø SUR GAINÉ CABLES ADMISSIBLES : 1.01 a 2.11 mm
- UTILISATION CONTACTS NORMALISES : MIL C 39029/57-357

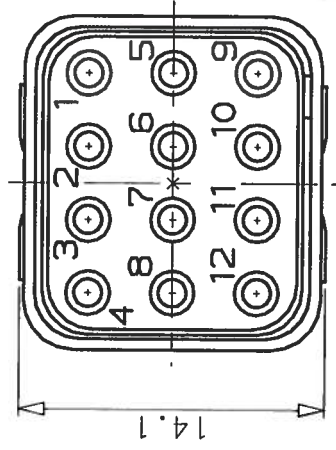
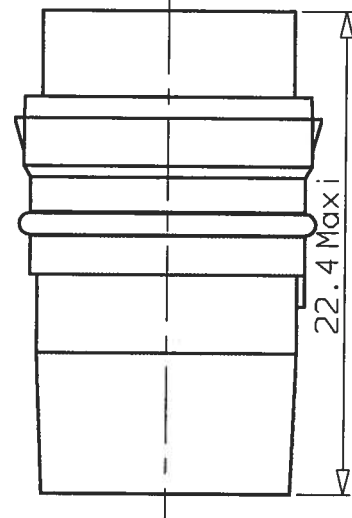
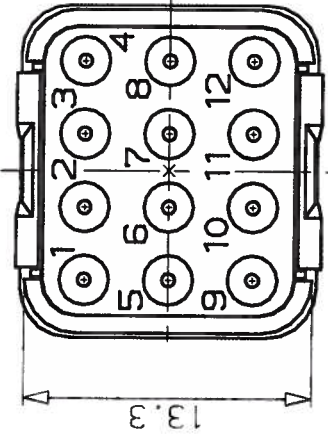
⚠ Marquages realises sur la face opposee aux cles


DMC-M 12-20 BXE



- Polarisation A (X = A)
- Polarisation B (X = B)
- Polarisation C (X = C)
- Polarisation D (X = D)

ORIGINAL EN ROUGE



α	29-11-99	0E360299	SERIE DMC-M (version etanche)	DATE 22 02 95	VISA
Index	Date	Observations	DESIGNATION	REF : DMC-M 12-20 BXE	
ORIGINE : DE 34040			MODULE 5		
 Groupe Compagnie DEUTSCH			17, rue LAVOISIER 27000 EVREUX		204-19-A/F00
			FICHE TECHNIQUE		