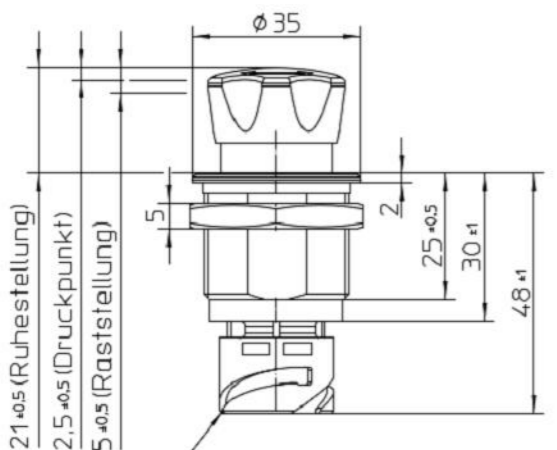
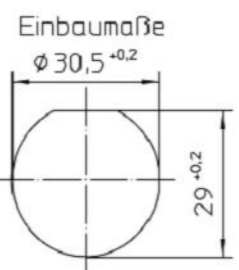


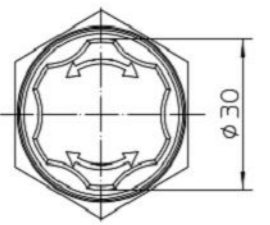
P	LTR	DESCRIPTION	DATE	DWN	APVD
	A	TE STANDARD	04 JUL 2024	KS	RB

TA-Nr. 22779  
22880  
Bl. 1 v. 2

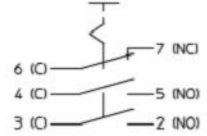
Not-Halt Schalter



Steckverbindung 6-pol  
in Anlehnung an  
DIN 72585 / ISO 15170



Schaltfunktion



TA-Nr. 22779  
22880  
Bl. 2 v. 2

Not-Halt Schalter

Technische Daten

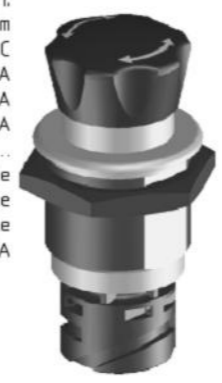
**Aufbau**  
 Werkstoff, Gehäuse: PA GF RAL 1003, UL 94 V0  
 Werkstoff, Druckknopf: PA GK RAL 3000, UL 94 HB  
 Schutzart Innenraum: IP67 nach IEC 60529  
 Stecker (in montierten Zustand): IP67/ IP6K9K nach IEC 60529  
 Schockfestigkeit: nach ISO 16750-3, 50g/ 6ms halbsinus  
 Vibrationfestigkeit: nach ISO 16750-3, Test VII  
 Klimafestigkeit: nach IEC 60068-2-38  
 chem. Beständigkeit: nach ISO 16750-5, Code Z  
 Umgebungstemperatur: -40°C bis +85°C  
 Anzugsdrehmoment M30x1.5 max.: 6 Nm  
 Gewicht: ca. 45g

Mechanische Daten

Verrastung (Rückstellung durch drehen): nach EN 60947-5-5  
 Zwangsöffnung: nach EN 60947-5-1  
 Schaltfolge: BBM - Break before make  
 Betätigungskraft: 20-50 N  
 Drehmoment Knopf max.: 3 Nm  
 Stromführende Teile: Cu-Legierung  
 Kontaktwerkstoff: Ag-Legierung  
 Mech. Lebensdauer: 40 000 Schaltspiele

Elektrische Daten

Betriebsspannung: 9VDC bis 32VDC  
 Nennspannung: 12VDC / 24VDC  
 Spannungsfestigkeit: 1050 VAC für 1 min.  
 Kontaktwiderstand: max. 50 mOhm  
 Isolationswiderstand: > 100 MOhm bei 500 VDC  
 Dauerstrom: 10mA bis 10A  
 Schaltstrom max.: 10.1 A  
 Schaltvermögen min.: 12 VDC, 10mA  
 Elektr. Lebensdauer:  
 bei 10 A / 28 VDC ohmsche Last: 10 000 Schaltspiele  
 bei 5 A / 28 VDC ohmsche Last: 40 000 Schaltspiele  
 bei 2 A / 28 VDC ohmsche Last: 40 000 Schaltspiele  
 Kurzschlußschutz gemäß EN 60947-5-1: KFZ-Sicherung 10A

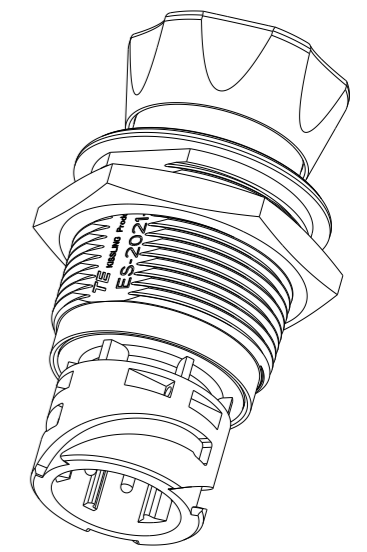


Für diese Zeichnung behalten wir uns  
das Urheberrecht gemäß DIN ISO 15006 vor

Datum	Name	Allgemeintoleranz	Maßstab	Zeichnungs-Nr.	Vers.Nr.
Erstel: 27.02.2017	Thill	DIN ISO 2768 dL	1:1	ES-2021-T111	
Bearb.: 07.10.2019	Hamar				
Freig.: 09.10.2019	Baumg				

NOTES  
Bemerkungen

1 TE-CONNECTIVITY ORDER-NUMBER  
TE-Connectivity Bestellnumm



ISO 1:1

TE ORDER-NO.	REV.	DESCRIPTION	ITEM NO.
K1158247	1	EMERGENCY SWITCH Not-Halt Schalter	1

THIS DRAWING IS A CONTROLLED DOCUMENT.

DIMENSIONS:	TOLERANCES UNLESS OTHERWISE SPECIFIED:
mm	DIN ISO 2768 dL
0 PLC	±
1 PLC	±
2 PLC	±
3 PLC	±
4 PLC	±
ANGLES	±
MATERIAL	FINISH

DWN	F.Thillmann	27FEB2017
CHK	E.Hamarat	07OCT2019
APVD	R.Baumgartner	09OCT2019
PRODUCT SPEC		
APPLICATION SPEC		
WEIGHT		
CUSTOMER DRAWING		



NAME	SIZE	CAGE CODE	DRAWING NO.	RESTRICTED TO
EMERGENCY SWITCH Not-Halt Schalter	A3	00779	ES-2021-T111	-
SCALE	SHEET	1 OF 1	REV	A