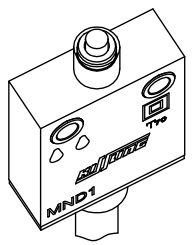
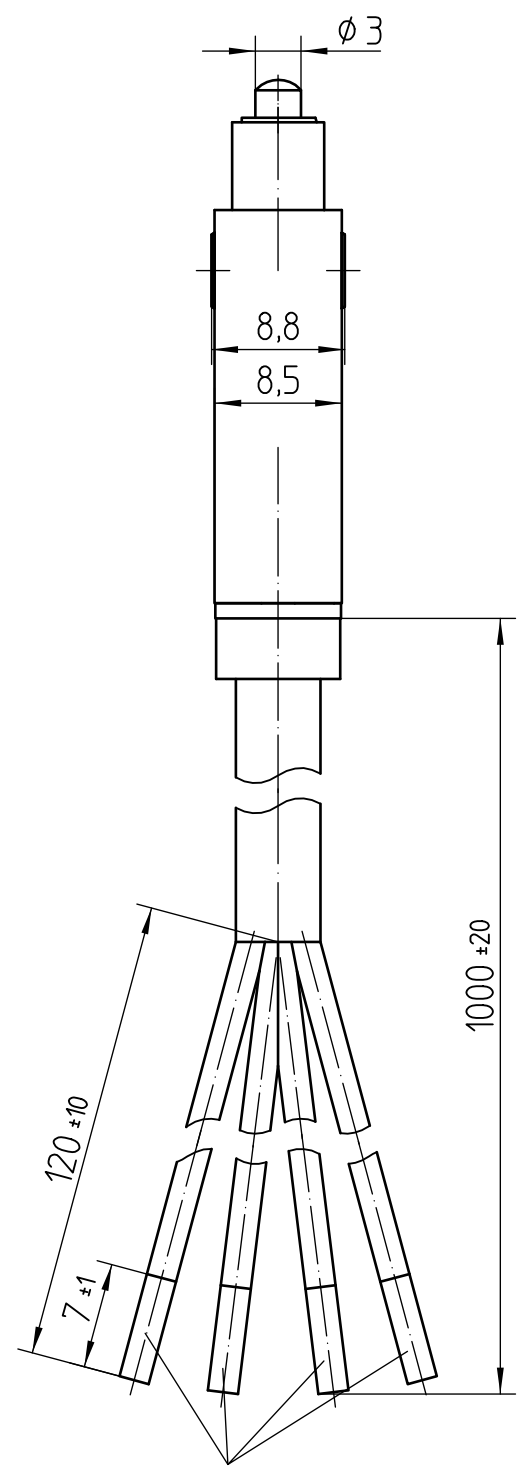
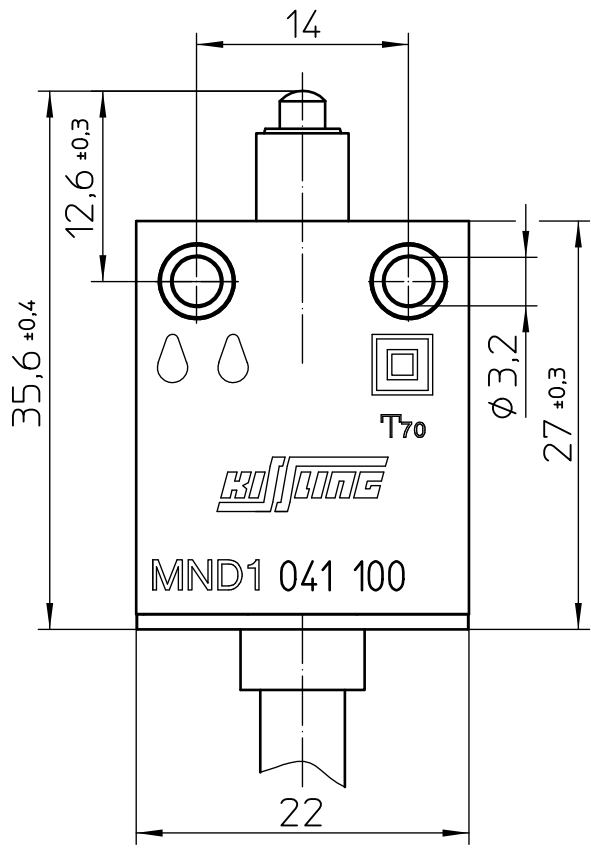
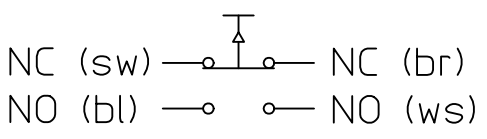


Für diese Zeichnung behalten wir uns das Urheberrecht gemäß DIN 34 vor



ISO 1:1


Schaltbild



Aderendhülse
DIN 46 228

	Datum	Name	Freimaßtoleranz	Maßstab	 Elektrotechnik - GmbH & Co KG D - 72218 Wildberg	Zeichnungs-Nr.:
Bearb.	13.12.2004	Braun		2:1		MND1 041 100
Gepr.	13.09.2007	Seege				Vers.Nr.:

Aufbau

Gehäusewerkstoff Thermoplast GF
 Deckelwerkstoff Thermoplast GF
 Anschluß Kabel H03VV-F 4x0,5 qmm
 Schutzart IP 67 IEC 60 529
 Schutzisolierung 0 0 

Mechanische Daten

Vorlauf 0,6 bis 1,5 mm
 Nachlauf max. 1 mm
 Differenzweg 0,2 bis 0,7 mm
 Schaltkraft max. 10 N
 Rückschaltkraft > 1 N
 Endkraft < 20 N
 Stromführende Teile Cu-Legierungen
 Kontaktwerkstoff Ag
 Lebensdauer mechanisch 10 Mio.
 Schalthäufigkeit max. 100 pro Minute
 Betätigungsgeschwindigkeit in Stößelrichtung..... min. 0,1 mm/s
 max. 10 mm/s
 Umgebungstemperatur -40°C bis +70°C

Elektrische Daten

Nennspannung 460 V AC, 1,5 A
 250 V AC, 5 A
 24 V DC, 2 A
 Schaltleistung min. 12 V DC, 10 mA

Für kleinere Spannungen bzw. Ströme
 empfehlen wir Schalter mit vergoldeten Kontakten.

Für diese Zeichnung behalten wir uns
 das Urheberrecht gemäß DIN 34 vor

	Datum	Name	Freimaßtoleranz	Maßstab	 Elektrotechnik - GmbH & Co KG D - 72218 Wildberg	Zeichnungs-Nr.:
Bearb.	13.12.2004	Braun		1:1		MND1 041 100
Gepr.	14.06.2007	Seege				Vers.Nr.: