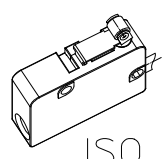
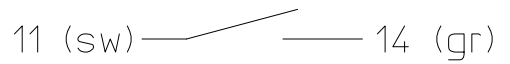
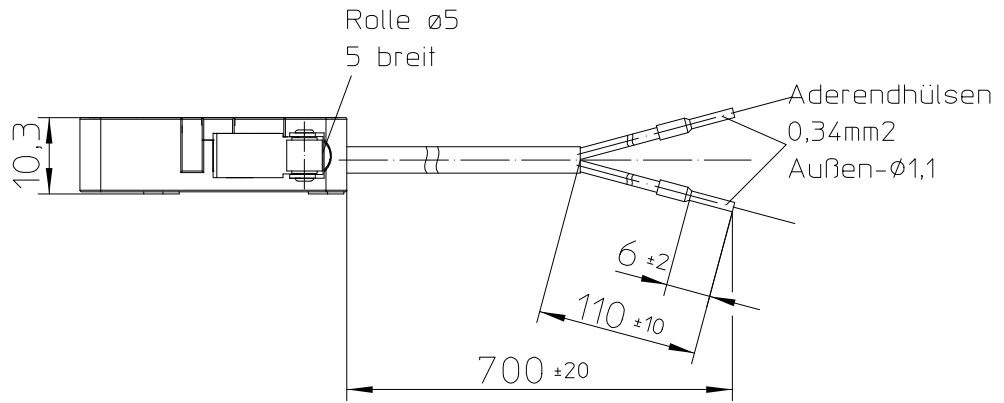


Schaltbild



ISO 1:2



Aufbau
 Gehäusewerkstoff Thermoplast GF
 Deckelwerkstoff Thermoplast GF
 Anschluss Kabel FLYY 2x0,35mm²
 Schutzart IP 67 IEC 60 529
 Schutzisolierung 0 0
 Zwangstrennung in Anlehnung an VDE 0113 und VDE 0660 Teil 206

Mechanische Daten
 Gesamtweg min. 2,8 mm
 Differenzweg 0,05 bis 0,3 mm
 Schaltkraft 3 bis 5,1 N
 Rückschaltkraft >1 N
 Stromführende Teile Cu-Legierung
 Kontaktwerkstoff Ag
 Lebensdauer mechanisch 5 Mio
 Schalthäufigkeit 200 pro Minute
 Betätigungsgeschwindigkeit in Stößelrichtung max. 0,5 m/s
 Umgebungstemperatur -40°C bis +90°C

Elektrische Daten
 Nennspannung 250 V AC 24 V DC
 Dauerstrom 3 A
 Kurzschlußschutz nach EN 60947-5-1 Sicherung 3 A flink

Für diese Zeichnung behalten wir uns das Urheberrecht gemäß DIN ISO 16016 vor

	Datum	Name	Allgemeintoleranz	Maßstab		Zeichnungs-Nr.:
Erstel.	20.01.2009	Seege	DIN ISO 2768 mk	1:1		MZW1 792 070 900
Bearb.	04.02.2019	Weiro				Vers.Nr.:
Freig.	04.02.2019	Weiro				