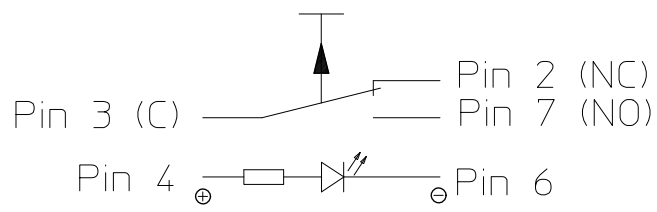


### Schaltbild



## Technische Daten

### Aufbau

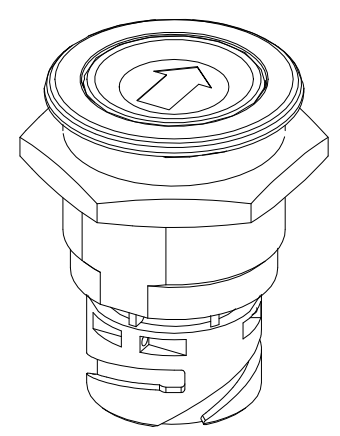
Werkstoff, Gehäuse ..... PA schwarz  
 Werkstoff, Druckknopf.. PMMA gelb, leuchtend  
 Schutzart Innenraum ..... IP6K9K IEC 60529  
 Anschlüsse..... IP00 IEC 60529  
 Max. Anzugsdrehmoment ..... max. 5 Nm  
 Gewicht ..... 28g

### Mechanische Daten

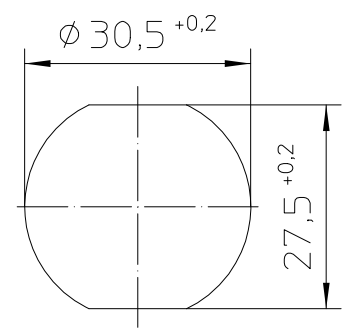
Vorlaufweg ..... 1,5±0,5mm  
 Gesamtweg ..... 2,5±0,5mm  
 Schaltkraft ..... 30-45N  
 Stromführende Teile ..... Cu-Legierung  
 Kontaktwerkstoff..... Ag-Legierung  
 Mech. Lebensdauer..... 100 000 Schaltspiele  
 Umgebungstemperatur..... -40°C bis +90°C

### Elektrische Daten

Nennspannung ..... 9VDC bis 32VDC  
 Schaltleistung..... 10mA bis 5A



### Einbaumaße



Für diese Zeichnung behalten wir uns das Urheberrecht gemäß DIN ISO 16016 vor

	Datum	Name	Allgemeintoleranz	Maßstab		Zeichnungs-Nr.:
Erstel.	30.06.2015	Mielk	DIN ISO 2768 cL	1:1		TS-211-GE132
Bearb.	15.02.2019	Hamar				
Freig.	18.02.2019	Baumg			Vers.Nr.:	