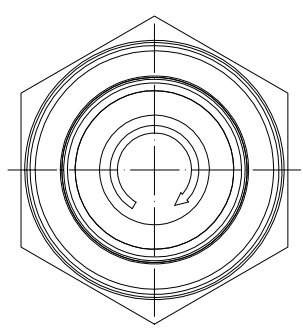
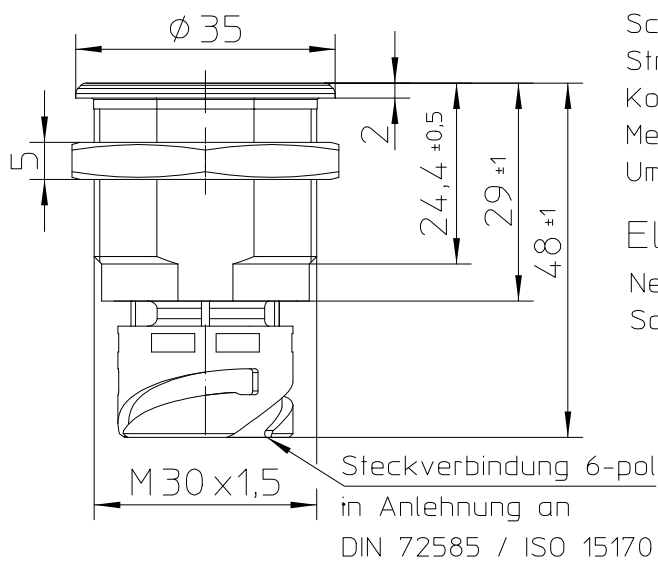
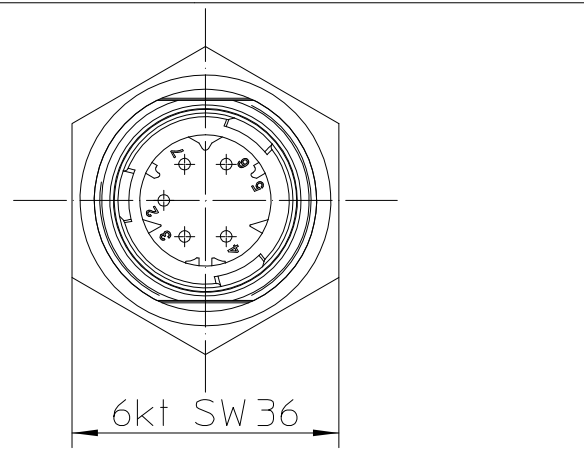


TÄ-Nr.
22060
22595
22615

Tastschalter

Bl. 1 v. 1



Technische Daten

Aufbau

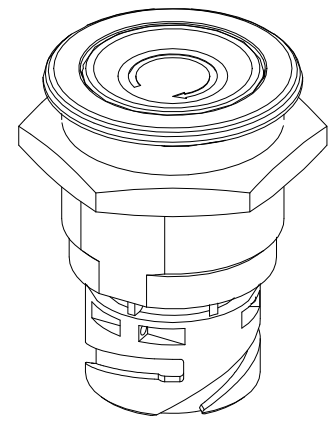
Werkstoff, Gehäuse PA schwarz
 Werkstoff, Druckknopf... PMMA gelb, leuchtend
 Schutzart Innenraum IP6K9K IEC 60529
 Anschlüsse..... IP00 IEC 60529
 Max. Anzugsdrehmoment max. 5 Nm
 Gewicht 28g

Mechanische Daten

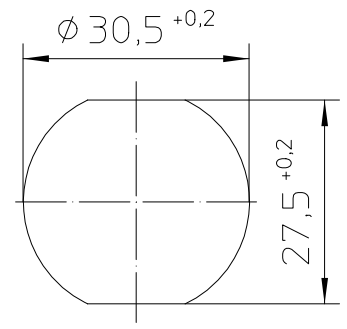
Vorlaufweg 1,5±0,5mm
 Gesamtweg 2,5±0,5mm
 Schaltkraft 30-45N
 Stromführende Teile..... Cu-Legierung
 Kontaktwerkstoff..... Ag-Legierung
 Mech. Lebensdauer..... 100 000 Schaltspiele
 Umgebungstemperatur..... -40°C bis +90°C

Elektrische Daten

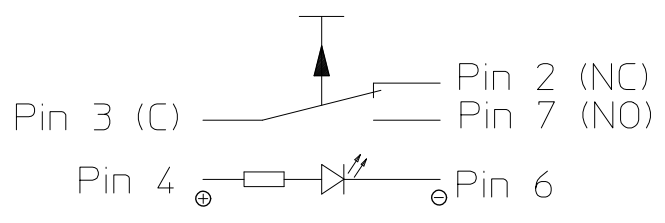
Nennspannung 9VDC bis 32VDC
 Schaltleistung..... 10mA bis 5A



Einbaumaße



Schaltbild



Für diese Zeichnung behalten wir uns das Urheberrecht gemäß DIN ISO 16016 vor

	Datum	Name	Allgemeintoleranz	Maßstab		Zeichnungs-Nr.:
Erstel.	19.02.2015	Drech	DIN ISO 2768 cL	1:1		TS-211-GE32
Bearb.	15.02.2019	Hamar				
Freig.	18.02.2019	Baumg				Vers.Nr.: