

TÄ-Nr.
22595
22615

Tastschalter

Bl. 1 v. 1

Technische Daten

Aufbau

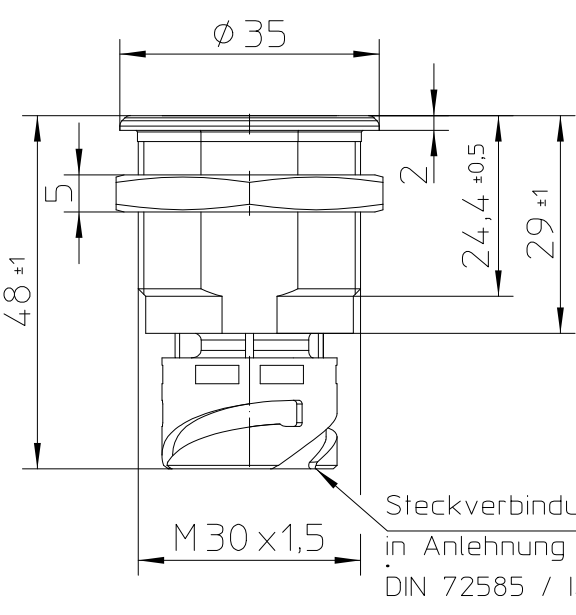
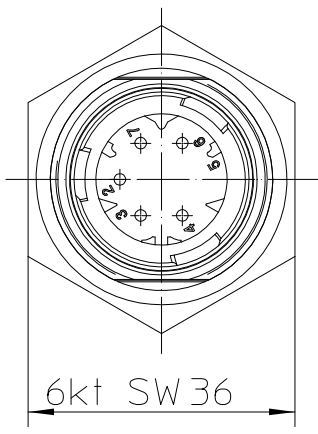
Werkstoff, Gehäuse PA schwarz
 Werkstoff, Druckknopf ..PMMA grün, leuchtend
 Schutzart Innenraum..... IP6K9K IEC 60529
 AnschlüsseIP00 IEC 60529
 Max. Anzugsdrehmoment..... max. 5 Nm
 Gewicht 28g

Mechanische Daten

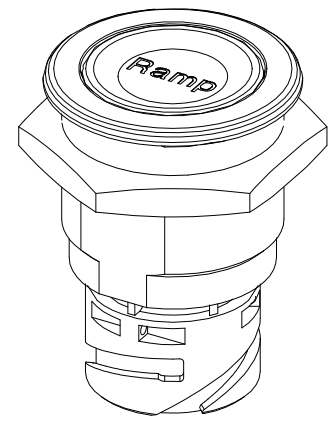
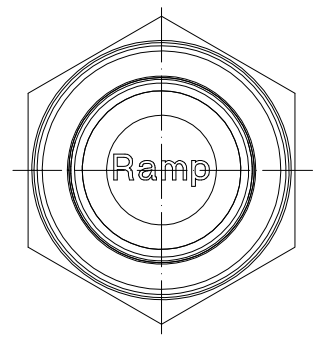
Vorlaufweg 1,5±0,5mm
 Gesamtweg 2,5±0,5mm
 Schaltkraft 30-45N
 Stromführende Teile..... Cu-Legierung
 Kontaktwerkstoff..... Ag-Legierung
 Mech. Lebensdauer..... 100 000 Schaltspiele
 Umgebungstemperatur..... -40°C bis +90°C

Elektrische Daten

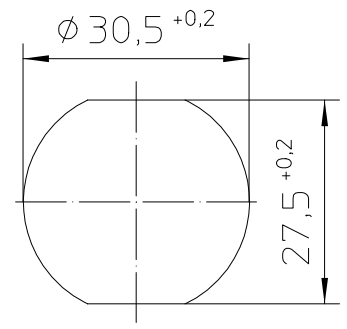
Nennspannung 9VDC bis 32VDC
 Schaltleistung 10mA bis 5A



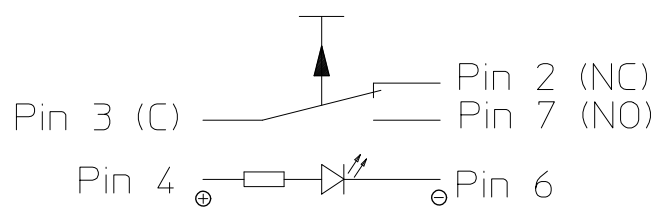
Steckverbindung 6-pol
in Anlehnung an
DIN 72585 / ISO 15170



Einbaumaße



Schaltbild



Für diese Zeichnung behalten wir uns das Urheberrecht gemäß DIN ISO 16016 vor

	Datum	Name	Allgemeintoleranz	Maßstab		Zeichnungs-Nr.:
Erstel.	16.03.2016	Baumg	DIN ISO 2768 cL	1:1		TS-211-GN112
Bearb.	18.02.2019	Hamar				
Freig.	25.02.2019	Baumg			Vers.Nr.:	