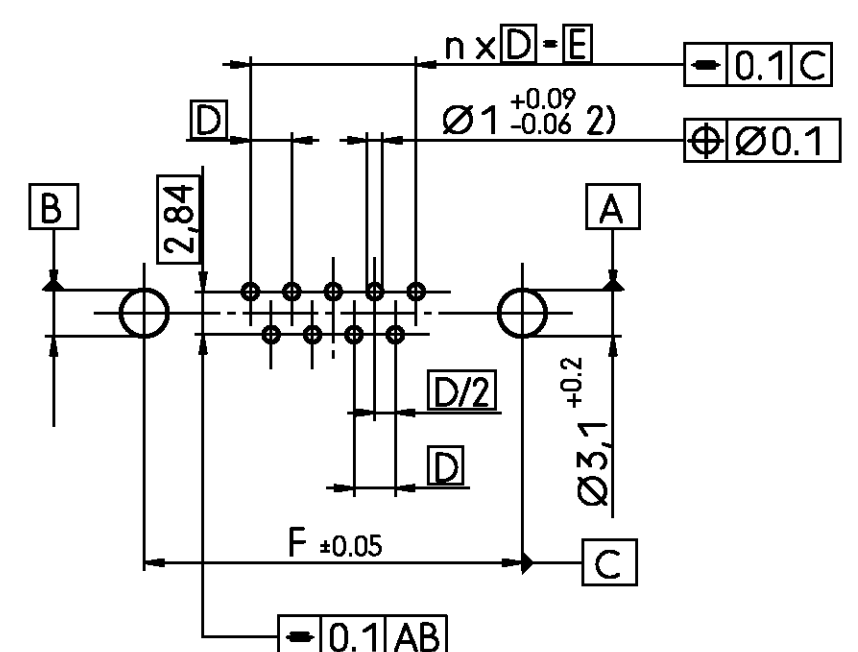
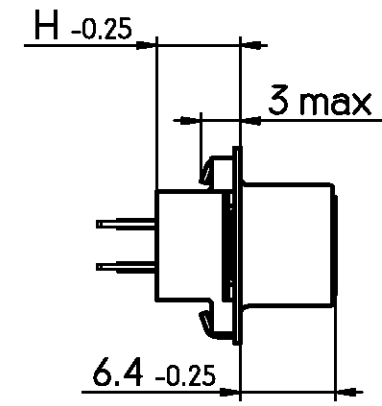
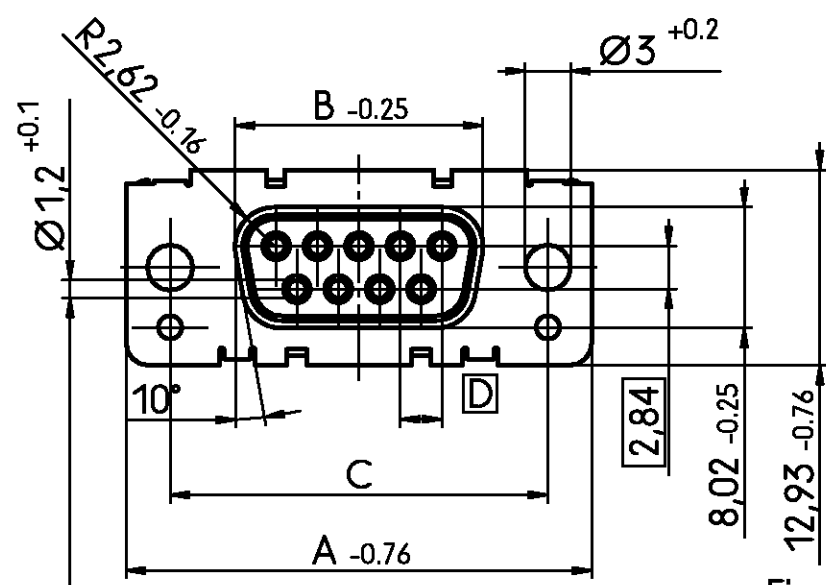
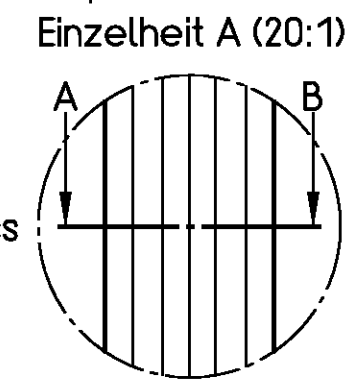


Standardausführung: V23529-E1101-B\*\*\* Loch Ø3 durchgehend

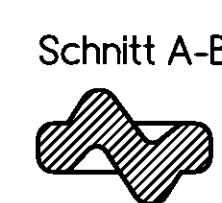
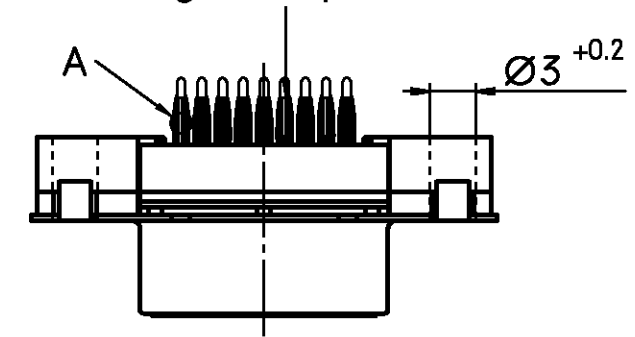
Leiterplattenbohrung 4)



alle Kontakte  
Ø0.08 M



Tyco/Electronics eigene Einpresszone S-Press

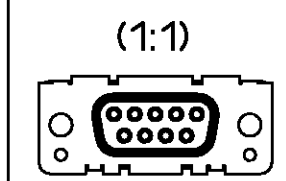


Sachnr. V23529-E1***-	Polzahl	Maß n	A	B	C	D	E	F
B*09	09	4	31.19	16.46	25.00 <sup>+0.12</sup> <sub>-0.13</sub>	2.74	10.96	25.00
B*15	15	7	39.52	24.79	33.30 <sup>+0.15</sup> <sub>-0.1</sub>	2.74	19.18	33.30
B*25	25	12	53.42	38.50	47.04 <sup>+0.13</sup> <sub>-0.13</sub>	2.76	33.12	47.04
B*37	37	18	69.70	54.96	63.50 <sup>+0.13</sup> <sub>-0.13</sub>	2.76	49.68	63.50

Anforderungsstufe 1)

Sachnr. V23529-	Verwendung	Maß H
E11***-B***	Einbauhöhe 5,7	5.7
E15***-B***		
E12***-B***	Einbauhöhe 6,3	6.3
E16***-B***		
E19***-B***		

- 5) Durchmetallisierte Löcher für Massepreßbolzen; incl. Oberflächenbehandlung:  
Geeignet für elastische Einpreßzonen  
Metallisierung des Loches: 5...15µm Sn oder SnPb über min 25µm Cu  
Bohrdurchmesser: Ø3.15 ± 0.025
- 4) Gilt nicht für V23529-E1\*08-B\*\*\*, -E1\*28-B\*\*\*, -E1\*48-B\*\*\*, -E1\*09-B\*\*\*, -E1\*29-B\*\*\*, -E1\*49-B\*\*\*, -E1\*10-B\*\*\*, -E1\*30-B\*\*\*, -E1\*50-B\*\*\*, -E1\*11-B\*\*\*, -E1\*31-B\*\*\*, -E1\*51-B\*\*\*; siehe hierzu Blatt 4
- 2) Nach DIN 41611 T.5, DIN IEC 352-5; incl. Oberflächenbehandlung
- 1) Nach DIN 41652 T.2 und T.4



Dargestellt wird die 9-polige Ausführung V23529-E1101-B\*09

				Maßstab 2:1 (20:1 1:1)		Format DIN A3	
				Datum 08.10.92		<b>Maßbild</b> Sub-D Einpreß Buchsenleiste	
05	WO00/2518	24.02.00	KV	Bearb.	Debrouwere		
04	WO00/2508	22.11.99	KV	Gepr.	EC CS CI PD		
03	WO97/2512	27.11.96	DG	Norm			
02	WO94/228	10.06.94	TD	EC CS			
				Siemens AG		Blatt 1+ V23529-E1***-B***-*-27 5 Bl.	
Zust	Mitteilung	Datum	Name			CAD-Zeichnung Siggraph-Design 3.7A10	

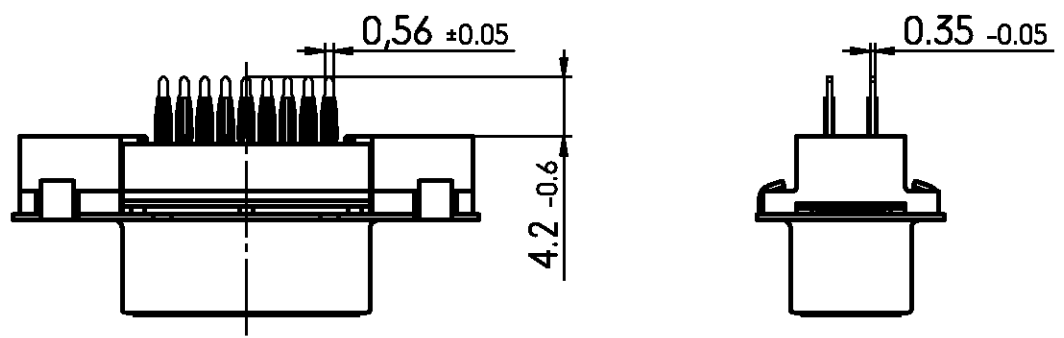
The reproduction, transmission or use of this document or its contents is not permitted without express written authority. Offenders will be liable for damages. All rights, including rights created by patent grant or registration of an utility model or design, are reserved.

ObjectID 5.6.2  
Vertung und Mitteilung  
standen. Zu wider-  
sprechen, insbesondere  
bei Patentverletzung oder  
Urheberrechtsverletzung.

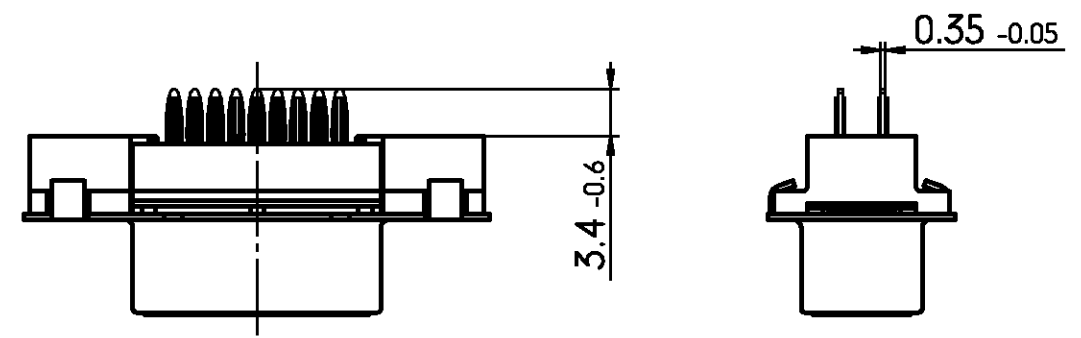
The reproduction, transmission or use of this document or its contents is not permitted without express written authority. Offenders will be liable for damages. All rights, including rights created by patent grant or registration of an utility model or design, are reserved.

Verteilung und Mitteilung  
 istanden. Zu wider-  
 stehen. In besonderen  
 Fällen, insbesondere  
 bei der Erteilung oder  
 Eintragung.  
 ObjectID 5.6.2  
 in der Datenbank der  
 Erteilung oder Eintragung.

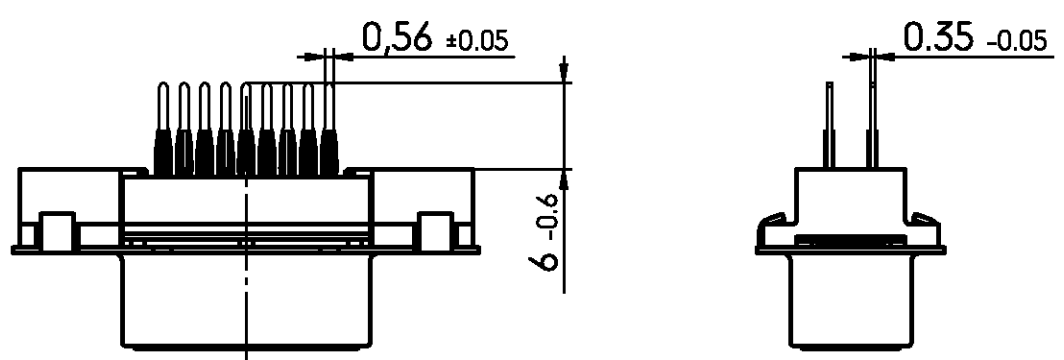
Mit EP-Stiel 4.2 mm: V23529-E1\*0\*-B\*\*\*  
 V23529-E1\*1\*-B\*\*\*



Mit EP-Stiel 3.4 mm: V23529-E1\*4\*-B\*\*\*  
 V23529-E1\*5\*-B\*\*\*



Mit EP- und Prüfstiel 6 mm: V23529-E1\*2\*-B\*\*\*  
 V23529-E1\*3\*-B\*\*\*



Dargestellt wird die 9-polige Ausführung.

				Maßstab 2:1 (20:1 1:1)		Format DIN A3			
				<p style="text-align: center;">Maßbild          Sub-D Einpreß Buchsenleiste</p>					
		Datum 08.10.92							
05	WO00/2518	24.02.00	KV					Bearb.	Debrowere
04	WO00/2508	22.11.99	KV					Gepr.	EC CS CI PD
03	WO97/2512	27.11.96	DG					Norm	
02	WO94/228	10.06.94	TD	EC CS					
01		18.01.94	TD						
55		13.01.94	TD						
54		15.10.93	TD	Siemens AG					
Zust	Mitteilung	Datum	Name			V23529-E1***-B***-*-27 CAD-Zeichnung Sigraph-Design 3.7A10			
						Blatt 2+ 5 BL.			

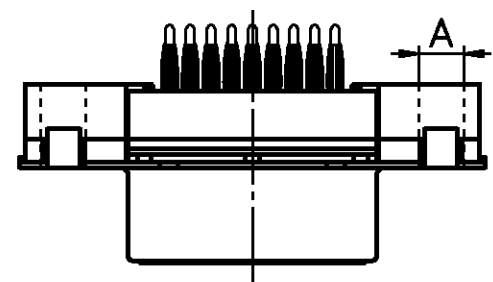
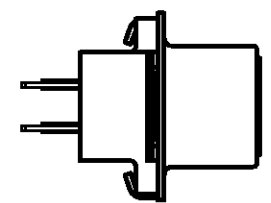
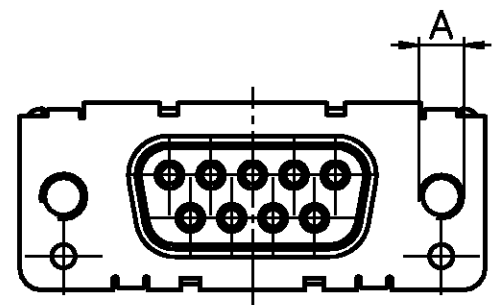
The reproduction, transmission or use of this document or its contents is not permitted without express written authority. Offenders will be liable for damages. All rights, including rights created by patent grant or registration of an utility model or design, are reserved.

Vertung und Mitteilung  
 ständen. Zuwid-  
 stehen, insbeson-  
 dere, insbesondere  
 der Erfindung, ins-  
 besondere  
 der Erfindung, ins-  
 besondere  
 der Erfindung, ins-  
 besondere

ObjectID 5.6.2

**Mit Massebolzen:**

M3 durchgehend  
 4-40 UNC durchgehend

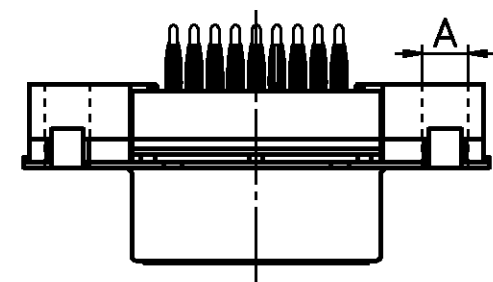
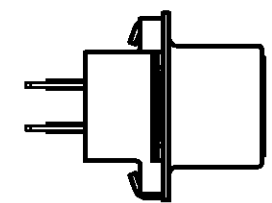
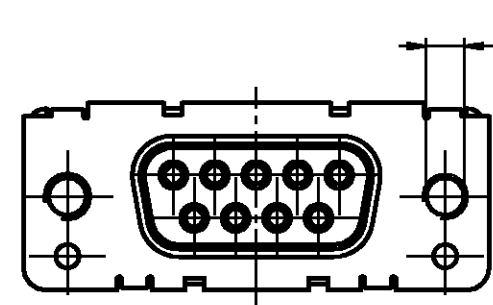


Sachnr. V23529-	Maß A
E1*02-B*** E1*22-B*** E1*42-B***	M3
E1*03-B*** E1*23-B*** E1*43-B***	4-40 UNC

Verdrehsicherheit >= 70Ncm

**Mit Stopbolzen**

M3 selbstsichernd  
 4-40 UNC selbstsichernd

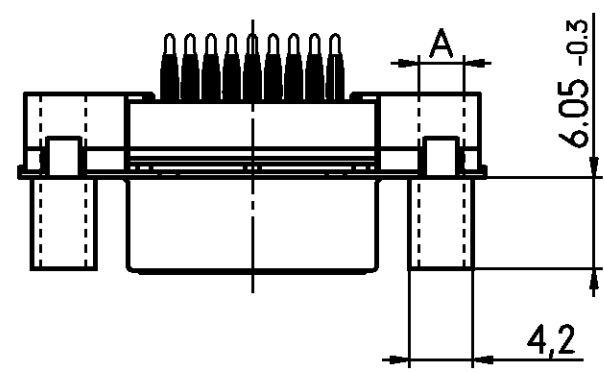
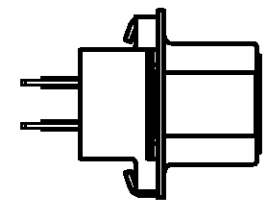
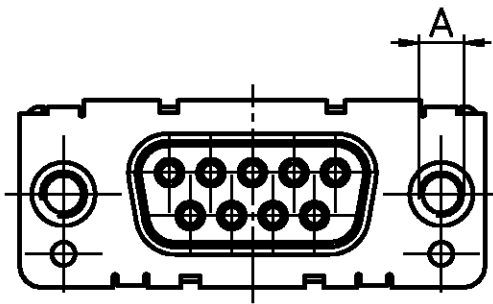


Sachnr. V23529-	Maß A
E1*06-B*** E1*26-B*** E1*46-B***	M3
E1*07-B*** E1*27-B*** E1*47-B***	4-40 UNC

Verdrehsicherheit >= 70Ncm

**Mit Gewindebolzen:**

M3 durchgehend  
 4-40 UNC durchgehend



Sachnr. V23529-	Maß A
E1*04-B*** E1*24-B*** E1*44-B***	M3
E1*05-B*** E1*25-B*** E1*45-B***	4-40 UNC

Verdrehsicherheit >= 70Ncm

Erläuterungen: Seite 1  
 Dargestellt wird die 9-polige Ausführung.

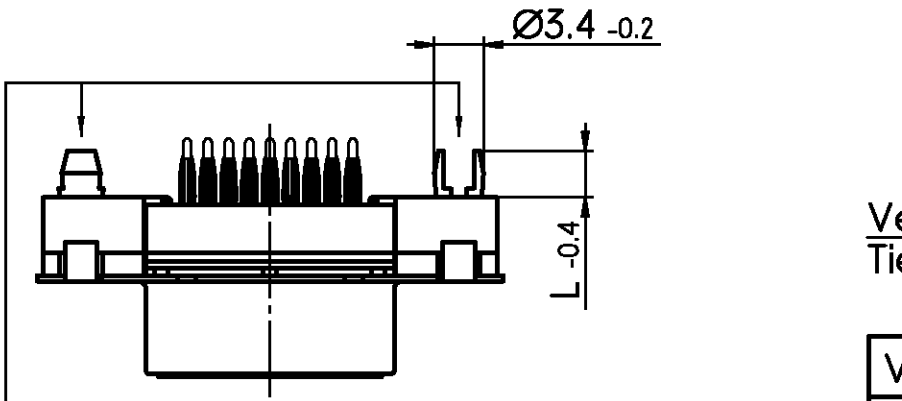
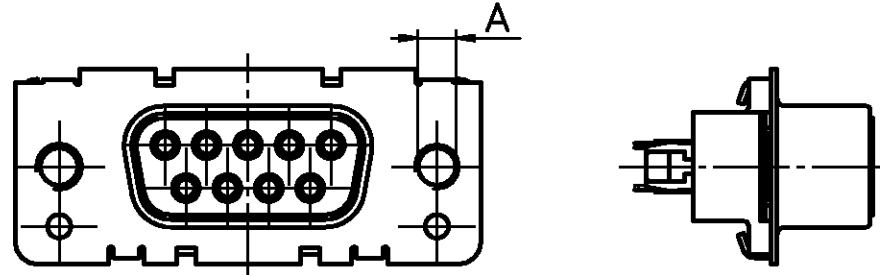
				Maßstab 2:1 (20:1 1:1)		Format DIN A3				
				<p style="text-align: center;"><b>Maßbild</b></p> <p style="text-align: center;"><b>Sub-D Einpreß Buchsenleiste</b></p>						
05		WO00/2518	24.02.00					KV	Bearb.	Debrouwere
04		WO00/2508	22.11.9					KV	Gepr.	EC CS CI PD
03		WO97/2512	27.11.96					DG	Norm	
02		WO94/228	10.06.94					TD	EC CS	
01			18.01.94	TD	Siemens AG					
55			13.01.94	TD						
54			15.10.93	TD						
Zust	Mitteilung		Datum	Name		<p style="text-align: center;"><b>V23529-E1***-B***-*-27</b></p> <p style="text-align: center;">CAD-Zeichnung Siggraph-Design 3.7A10</p>				
						Blatt	3+			
							5 Bl.			

The reproduction, transmission or use of this document is not permitted without express written authority. Offenders will be liable for damages. All rights, including rights created by patent grant or registration of an utility model or design, are reserved.

Vertung und Mitteilung  
standen. Zu wider-  
sprachen. Inbesondere  
bei  
ObjectID 5.6.2

**Mit Massepreßbolzen:**

Innengewinde M3  
Innengewinde 4-40 UNC



Lage der Schlitz der Massepreßbolzen:  
1 Schlitz parallel zu Längsachse Stvb.  
1 Schlitz quer zu Längsachse Stvb.

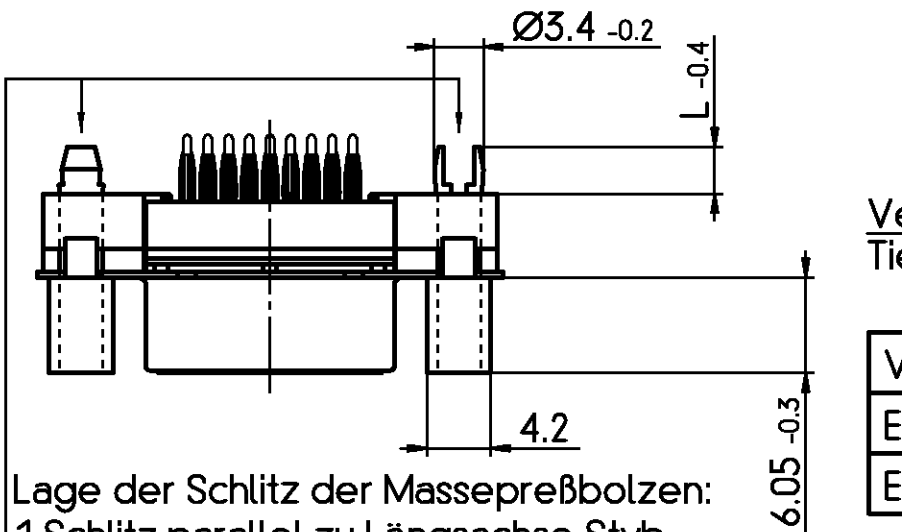
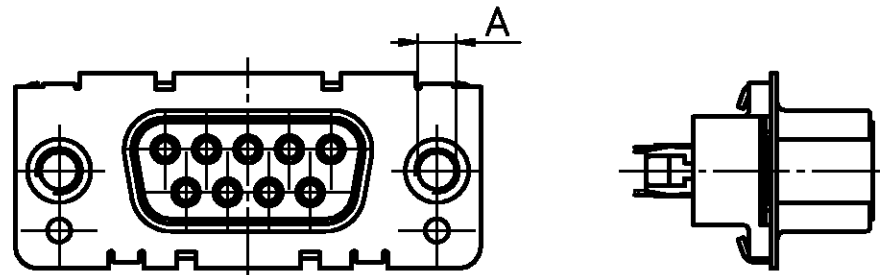
Sachnr.	Maß A
V23529-	
E1*08-B***	M3
E1*28-B***	
E1*48-B***	
E1*09-B***	4-40 UNC
E1*29-B***	
E1*49-B***	

Verdrehsicherheit >= 70Ncm  
Tiefe des Innengewindes >= 3

Verwendung	Maß L
Einbauhöhe 5,7	3.3
Einbauhöhe 6,3	2.7

**Mit Gewindebolzen und Clip:**

Innengewinde M3  
Innengewinde 4-40 UNC



Lage der Schlitz der Massepreßbolzen:  
1 Schlitz parallel zu Längsachse Stvb.  
1 Schlitz quer zu Längsachse Stvb.

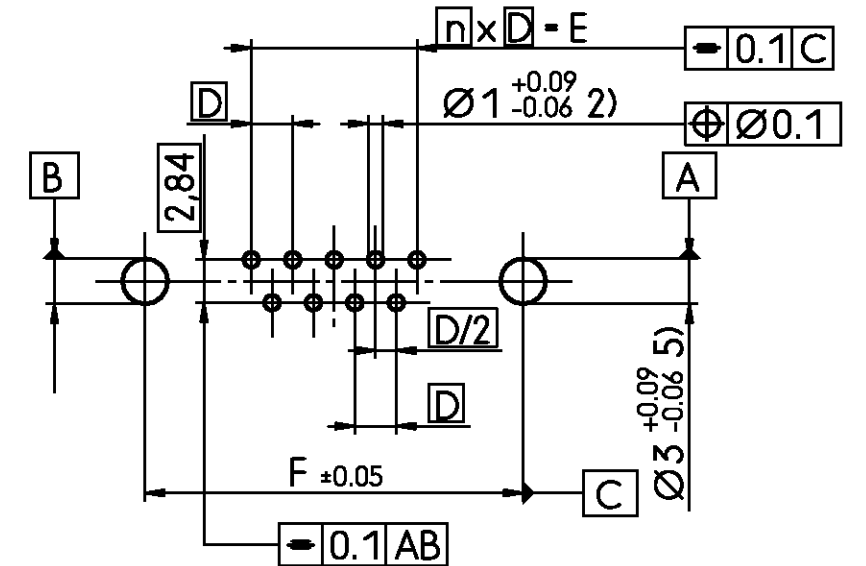
Sachnr.	Maß A
V23529-	
E1*10-B***	M3
E1*30-B***	
E1*50-B***	
E1*11-B***	4-40 UNC
E1*31-B***	
E1*51-B***	

Verdrehsicherheit >= 70Ncm  
Tiefe des Innengewindes >= 3

Verwendung	Maß L
Einbauhöhe 5,7	3.3
Einbauhöhe 6,3	2.7

**Leiterplattenbohrung**

Für Ausführung mit Massepreßbolzen und  
Ausführung mit Gewindebolzen mit Clip



Sachnr.	Maß		D	E	F
	V23529-	Polzahl			
E1***-	n				
B*09	09	4	2.74	10.96	25.00
B*15	15	7	2.74	19.18	33.30
B*25	25	12	2.76	33.12	47.04
B*37	37	18	2.76	49.68	63.50

Erläuterungen: Seite 1  
Dargestellt wird die 9-polige Ausführung

Maßstab 2:1 (20:1 1:1) Format DIN A3

				Datum 08.10.92	
05	WO00/2518	24.02.00	KV	Bearb.	Debrouwere
04	WO00/2508	22.11.99	KV	Gepr.	EC CS CI PD
03	WO97/2512	27.11.96	DG	Norm	
02	WO94/228	10.06.94	TD	EC CS	
01		18.01.94	TD		
55		13.01.94	TD		
54		15.10.93	TD	Siemens AG	
Zust	Mitteilung	Datum	Name	V23529-E1***-B***-*-27	
				CAD-Zeichnung Siggraph-Design 3.7A10	
					Blatt 4+
					5 Bl.

Maßbild  
Sub-D Einpreß Buchsenleiste

V23529-E1\*\*\*-B\*\*\*-\*-27

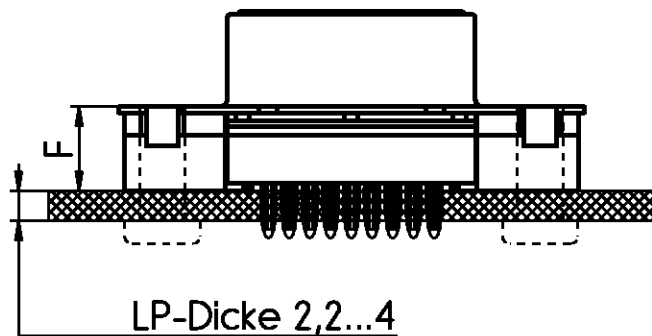
CAD-Zeichnung Siggraph-Design 3.7A10

# Verpreßhinweis

- \*) Einpressbar über Kunststoff
- \*) Einpressen mit Presse V23599-P2006-E2 (2-Hub-Pressen 40kN) oder Presse V23599-E3004-E1..2 (Einpreßmaschine 100kN) oder herkömmlichen Pressen:
  - Druckstück V23599-E6006-E1, Ausführung mit Massepreßbolzen V23529-E\*\*\*8-+\*\*\* und -E\*\*\*9-+\*\*\* : Druckeinsatz FL 37p V23599-U5039-E3
  - Andere Ausführungen : Druckeinsatz FL 37p V23599-U5039-E1
  - Amboß V23599-E5013-E2 verwenden
- Einstellhöhe: Abstand zwischen LP und angedrucktem Stempel für Einbauhöhe 5.7: 11.5 +0.15  
für Einbauhöhe 6.3: 12.1 +0.15

## \*) Stecker verschrauben:

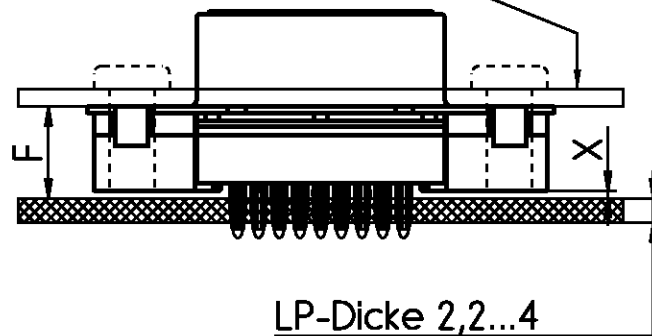
Stecker mit LP verschraubt



- \*) Kein Spalt zwischen Steckerflansch und LP
- \*) Steckerflanschhöhe F:
 

Einbauhöhe 5.7	5.7 -0.25
Einbauhöhe 6.3	6.3 -0.25

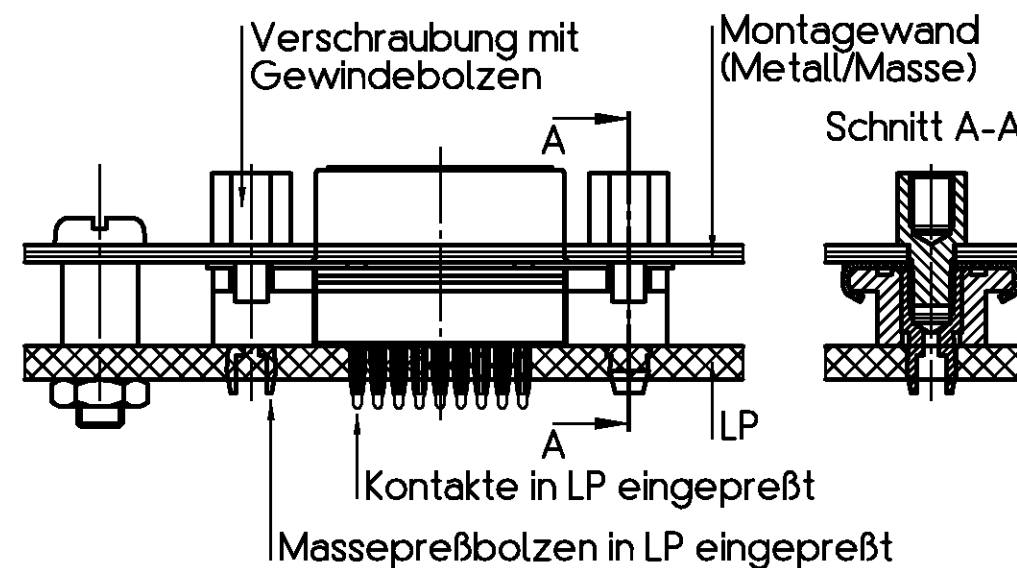
Stecker mit Rückwand verschraubt



- \*) Spalt X zwischen Steckerflansch und LP 0.15mm max
- \*) Steckerflanschhöhe F:
 

Einbauhöhe 5.7	5.8 -0.35
Einbauhöhe 6.3	6.4 -0.35

## \*) Aufbau mit Massepreßbolzen



						Maßstab 2:1 (20:1 1:1)		Format DIN A3																																	
						Maßbild																																			
						Sub-D Einpreß Buchsenleiste																																			
						V23529-E1***-B***-*-27																																			
						CAD-Zeichnung Siggraph-Design 3.7A10																																			
						Blatt		5-																																	
						5		Bl.																																	
Zust Mitteilung		Datum		Name		Siemens AG																																			
05	WO00/2518	24.02.00	KV	Bearb	Debrouwere	<table border="1" style="width: 100%; border-collapse: collapse;"> <tr> <td colspan="2">Datum 08.10.92</td> </tr> <tr> <td>04</td> <td>WO00/2508</td> <td>22.11.99</td> <td>KV</td> <td>Gepr.</td> <td>EC CS CI PD</td> </tr> <tr> <td>03</td> <td>WO97/2512</td> <td>27.11.96</td> <td>DG</td> <td>Norm</td> <td></td> </tr> <tr> <td>02</td> <td>WO94/228</td> <td>10.06.94</td> <td>TD</td> <td colspan="2">EC CS</td> </tr> <tr> <td>01</td> <td></td> <td>18.01.94</td> <td>TD</td> <td colspan="2"></td> </tr> <tr> <td>55</td> <td></td> <td>13.01.94</td> <td>TD</td> <td colspan="2"></td> </tr> </table>				Datum 08.10.92		04	WO00/2508	22.11.99	KV	Gepr.	EC CS CI PD	03	WO97/2512	27.11.96	DG	Norm		02	WO94/228	10.06.94	TD	EC CS		01		18.01.94	TD			55		13.01.94	TD		
Datum 08.10.92																																									
04	WO00/2508	22.11.99	KV	Gepr.	EC CS CI PD																																				
03	WO97/2512	27.11.96	DG	Norm																																					
02	WO94/228	10.06.94	TD	EC CS																																					
01		18.01.94	TD																																						
55		13.01.94	TD																																						
54		15.10.93	TD																																						

The reproduction, transmission or use of this document or its contents is not permitted without express written authority. Offenders will be liable for damages. All rights, including rights created by patent grant or registration of an utility model or design, are reserved.  
 vertung und Mitteilung  
 itanden. Zu wider-  
 stehen. Insbeson-  
 dere, insbesondere  
 die Rechte an  
 Marken, Patenten  
 und sonstigen  
 Schutzrechten  
 sind vorbehalten.  
 ObjectID 5.6.2  
 Wed Apr 12 14:43:37 2000  
 /Wo002518/E1/V23529\_e1xxx\_bxxx\_05\_27\_00/